



# PREISLISTE 2022 GEBÄUDEAUTOMATION





## INHALTSVERZEICHNIS

|   |       |
|---|-------|
| YOKIS Sets.....   | 5     |
| YOKIS Drahtgebundene Module - Lichtmodule - Dimmer .....                    | 6     |
| YOKIS Drahtgebundene Module - Lichtmodule - Treppenlicht-Zeitschalter ..... | 6     |
| YOKIS Drahtgebundene Module - Lichtmodule - Relais.....                     | 7     |
| YOKIS Drahtgebundene Module - Lichtmodule - Blinkmodul .....                | 7     |
| YOKIS Drahtgebundene Module - Rollladensteuerung .....                      | 7     |
| YOKIS Funkmodule - Empfänger - Dimmer.....                                  | 8     |
| YOKIS Funkmodule - Empfänger - Relais .....                                 | 8     |
| YOKIS Funkmodule - Empfänger - Rollladensteuerung .....                     | 8     |
| YOKIS Funkmodule - Funkthermostat.....                                      | 9     |
| YOKIS Funkmodule - Funksender.....  | 9     |
| YOKIS Funkmodule - Funktaster.....  | 9     |
| YOKIS Funkfernbedienungen - HUB - YOKIS PRO - YnO .....                     | 10    |
| YOKIS Zubehör .....   | 11    |
| Anschlussbeispiele - Verdrahtete Module .....                               | 12    |
| Anschlussbeispiele - Funkmodule.....  | 13    |
| Verkaufs-, Liefer- und Zahlungsbedingungen.....                             | 14-15 |

---

## PREISE UND LIEFERBEDINGUNGEN

Die in dieser Liste genannten, nichtkartellierten Preise in Euro gelten ab **01. April 2022** und verstehen sich ohne Mehrwertsteuer, inklusive lagermäßiger Verpackung, ab Werk. Mit dieser Ausgabe verlieren alle vorangegangenen Listen ihre Gültigkeit. Es gelten die "Allgemeinen Lieferbedingungen der Elektroindustrie Österreichs", herausgegeben vom Fachverband der Elektroindustrie in der jeweils gültigen Fassung. Preis-, Typen-, Konstruktionsänderungen sowie Irrtum vorbehalten. Die Bilder der Preisliste sind Symbolfotos, es können daher Abweichungen vorkommen.

Zahlbar und klagbar in Wien. Die Ware bleibt bis zur vollständigen Bezahlung unser Eigentum. Im Falle des Zahlungsverzuges gelten der Ersatz sämtlicher Mahn- und Inkassospesen, sowie Zinsen von 1 % p.M. als vereinbart. Verpackung wird zum Selbstkostenpreis berechnet und nicht zurückgenommen. Beanstandungen können nur innerhalb von 8 Tagen nach Empfang der Ware berücksichtigt werden.

Pro Bestellung wird ein Versandkostenanteil von € 11,30 netto weiterverrechnet. Bei Bestellungen unter € 40,- gilt zusätzlich ein Mindermengenzuschlag von € 4,- Netto als vereinbart.

# 9 GUTE GRÜNDE FÜR YOKIS

## Nr. 1 VEREINFACHTE SYSTEME, SCHNELLER VERLEGBAR

- Vereinfachte Verkabelung
- Keine Rückverbindungen zur Unterverteilung (Baureihe 500)
- Sehr einfach umzusetzende Planung und Konfiguration:
  - ohne Werkzeug
  - ohne Eingriffe an der Unterverteilung
  - ohne Computer oder Programmiergeräte

## Nr. 2 FREIE WAHL DES SCHALTERPROGRAMMS

- Die Yokis-Module können in Unterputzdosen (Tiefe 40-50mm) hinter Tastern jeglicher Schalterprogramme verstaut werden.
- Entscheidet man sich für die Yokis-Lösung, so kann das bestehende Schalterprogramm beibehalten oder je nach Wunsch eine neuere Serie gewählt werden.
- Auch bei der Wahl der TLM-Aufputz-Funktaster ist eine Personalisierung mit Abdeckplatten der im Handel erhältlichen Serien möglich.

## Nr. 3 LÖSUNGEN FÜR VERKABELTE SYSTEME ODER FUNKSYSTEME

- Je nach Anlagenanforderung besteht die Wahlmöglichkeit zwischen verdrahteten Systemen oder Funksystemen.
- Yokis bietet darüber hinaus Funkempfänger, die sowohl über verdrahtete Taster als auch über Funksender gesteuert werden können.

## Nr. 4 MONTAGE UNTERPUTZ ODER AUF DIN-SCHIENE MÖGLICH

- Die Produkte der Baureihe 500 und 2000 sind sowohl in einer Unterputzversion als auch in einer Version für DIN-Schiene für die Installation in Unterverteilungen erhältlich.

## Nr. 5 PRODUKTION IN FRANKREICH - 5 JAHRE GARANTIE

- Alle Produkte werden in Frankreich entworfen und hergestellt.
- Auf alle Produkte gelten 5 Jahre Herstellergarantie.

## Nr. 6 LEISTUNGEN DER YOKIS DIGITALMODULE

- Alle Yokis-Module sind elektronische Einheiten, die mit einem Mikroprozessor der neuesten Generation ausgestattet sind. Ihre Eigenschaften sind die besondere Stärke und ihre einzigartige Leistung.
  - Die Yokis-Module lassen sich daher einfach an jegliche Konfigurationen anpassen.
- Mit YOKIS reicht ein einziges Produkt aus, um verschiedene Funktionalitäten zu realisieren!

## Nr. 7 VEREINFACHTE ZENTRALISIERUNG

- Alle verkabelten Yokis 500W und 2000W Module können unabhängig von Ihrer Funktion über einen Pilotleiter zentralisiert werden. Es reicht eine einzige zentralisierte Steuerung.
- Auch die Funk-Module MTR2000ERP und MVR500ERP können auf dem Pilotleiter zentralisiert werden. Natürlich können Sie stets weiterhin auch über Funk gesteuert werden.
- Die für jeden Raum oder jeden Bereich vorgesehenen Steuerungen lassen sich sehr einfach konfigurieren.

## Nr. 8 EINE KOMPLETTE FUNKLÖSUNG

- Im Laufe der Zeit nach der Einführung haben sich die Yokis-Funkmodule weiterentwickelt, um sich heute noch funktioneller und kompletter zu zeigen:
  - neue Empfänger
  - neue Sender
  - höhere Reichweite
- Dank der Vernetzung der Empfänger ist die vollkommene Kontrolle des Hauses (Beleuchtung, Rollläden, Tore,...) sowohl von Innen als auch von Außen möglich.

## Nr. 9 KONFIGURATION VIA TABLET - BEDIENUNG VIA APP -

- Mit YokisPro wurde ein Tool für Installateure entwickelt um Ihnen die Arbeit zu erleichtern. Konfigurieren Sie Funkmodule einfach mit einem 10"-Android-Tablet mit spezieller Antenne.
- Übertragen Sie die erstellte Konfiguration zum Yokis-Hub und geben Sie dem Kunden die Möglichkeit, alle Yokis-Module über die kostenlose App für IOS und Android zu steuern - von zu Hause oder unterwegs!



# YOKIS - SETS

KITRADIOVARVP

138,92

FUNK-SET FÜR DIMMERSCHALTUNG

N000010419190



2 SCHALTSTELLEN

Set beinhaltet:

2x E2BPP

2-Kanal Einbausender

Montage in Rund-, Abzweig- und Hohlwanddosen

Funkreichweite: 250m (ohne Hindernisse)

Schutzart: IP54

Abmessungen: 40 x 29 x 13mm

1x MTV500ER

Der Funk-Dimmer MTV500ER mit Zeitschaltung gestattet das Regulieren der Helligkeit von elektrischen Lasten.

Funktionen: Dimmen, Ein-/Ausschalten, Mindesthelligkeit, Helligkeit speichern, Beleuchtung 100%, Blink-Modus, Relais-Modus, Zeitschaltung (2 Sekunden - 4 Stunden).

Montage in Rund-, Abzweig- und Hohlwanddosen

Abmessungen: 46 x 49 x 12mm

KITRADIOVVP

138,92

FUNK-SET FÜR WECHSELSCHALTUNG

N000010419190



2 SCHALTSTELLEN

Set beinhaltet:

2x E2BPP

2-Kanal Einbausender

Montage in Rund-, Abzweig- und Hohlwanddosen

Funkreichweite: 250m (ohne Hindernisse)

Schutzart: IP54

Abmessungen: 40 x 29 x 13mm

1x MTR2000ERP

Das Funk-Stromstoßrelais MTR2000ERP ist mit einem Schließer ausgestattet.

Funktionsweise: Gestattet das Ein- bzw. Ausschalten einer elektrischen Last über Funksender/-Taster/-Fernbedienungen. Optional können auch verdrahtete Taster direkt am Modul angeschlossen werden.

Funktionen: Relaismodus, Impulsmodus, Blinkmodus, Zeitschaltung

Montage in Rund-, Abzweig- und Hohlwanddosen

Abmessungen: 48 x 32 x 22mm

KITRADIOVRP

112,88

FUNK-SET FÜR ROLLADENSTEUERUNG

N000008466190



Set beinhaltet:

1x TLM1T45P

Funktaster mit 1 Taste

Montage auf UP-Runddosen oder mit doppelseitigem Klebeband auf Wänden

Funkreichweite: 250m (ohne Hindernisse)

Abmessungen: 80 x 80 x 9mm

1x MVR500ERP

Das Funk-Modul MVR500ERP ist mit allen Motoren mit drei oder vier Leitern (Nullleiter, Öffnen, Schließen, Phase) kompatibel.

Funktionsweise: Dieses Modul gestattet die Steuerung und Zentralisierung von Rollläden, Fensterläden oder Markisen über Funksender/-Taster/-Fernbedienungen. Optional können auch verdrahtete Taster direkt am Modul angeschlossen werden.

Funktionen: Zwischenposition, Täglicher Zeitplan, Überlasterkennung





Montage in Rund-, Abzweig- und Hohlwanddosen

Abmessungen: 48 x 33 x 22,5mm









# YOKIS DRAHTGEBUNDENE MODULE

## LICHTMODULE - DIMMER

|   |   |         |       |  |                |
|---|---|---------|-------|--|----------------|
|  |  | MTV500E | 49,35 | DIMMER 500W UP<br>gestattet das Regulieren der Helligkeit von elektrischen Lasten.<br>Funktionen: Dimmen, Ein-/Ausschalten, Schwache Beleuchtung, Helligkeit speichern, Beleuchtung 100%.<br>Montage in Rund-, Abzweig- und Hohlwanddosen<br>Abmessungen: 40 x 40 x 12mm   | N0000003701190 |
|   |  | MTV500M | 53,87 | DIMMER 500W DIN<br>wie oben nur für DIN-Schienen-Montage   | N0000004040190 |
|   |  | MTK500E | 55,02 | MULTIFUNKTIONSDIMMER 500W UP<br>gestattet die Ausführung von folgenden Funktionen: Stromstoßrelais, Dimmer, Zeitschaltung, Nachtbeleuchtung für Kinder und Anwesenheitssimulation.<br>Das Modul kann über einen oder mehrere Taster gesteuert werden.<br>Montage in Rund-, Abzweig- und Hohlwanddosen<br>Abmessungen: 40 x 40 x 12mm | N0000004127190 |

## LICHTMODULE - TREPPENLICHT-ZEITSCHALTER

|   |   |          |       |   |                |
|---|---|----------|-------|---|----------------|
|   |   | MTM500E  | 49,35 | TREPPENLICHT-ZEITSCHALTER 500W UP<br>gestattet die zeitliche Einschaltung der Beleuchtung z. B. eines Treppenhauses, inklusive Ausschaltvorwarnung.<br>Funktionsweise: Ein kurzes Betätigen des Tasters gestattet das Einschalten des Lichts für einen festgelegten Zeitraum (Standard: 2 Minuten). Jedes erneute Betätigen bei bereits eingeschaltetem Licht verlängert die Einschaltzeit um dieselbe Dauer.<br>Montage in Rund-, Abzweig- und Hohlwanddosen<br>Technische Daten:<br>Einschaltdauer: 2 Sekunden bis 4 Stunden<br>Abmessungen: 40 x 40 x 12mm   | N0000003701190 |
|   |  | MTM500M  | 53,87 | TREPPENLICHT-ZEITSCHALTER 500W DIN<br>wie oben nur für DIN-Schienen-Montage   | N0000004040190 |
|  |  | MTM2000E | 41,27 | TREPPENLICHT-ZEITSCHALTER 2000W UP<br>gestattet die zeitliche Einschaltung der Beleuchtung z. B. eines Treppenhauses, inklusive Ausschaltvorwarnung.<br>Funktionsweise: Ein kurzes Betätigen des Tasters gestattet das Einschalten des Lichts für einen festgelegten Zeitraum (Standard: 2 Minuten). Jedes erneute Betätigen bei bereits eingeschaltetem Licht verlängert die Einschaltzeit um dieselbe Dauer. Antiblockierfunktion mit Zubehör R1500 (Seite 11) möglich.<br>Montage in Rund-, Abzweig- und Hohlwanddosen<br>Technische Daten:<br>Einschaltdauer: 2 Sekunden bis 4 Stunden<br>Abmessungen: 48 x 32 x 20mm | N0000003095190 |
|   |  | MTM2000M | 41,27 | TREPPENLICHT-ZEITSCHALTER 2000W DIN<br>wie oben nur für DIN-Schienen-Montage  | N0000003095190 |

# YOKIS DRAHTGEBUNDENE MODULE

## LICHTMODULE - RELAIS



|         |       |   |                |
|---------|-------|---|----------------|
| MTR500E | 37,91 | STROMSTOSSRELAIS 500W UP<br>mit einem elektronischen Schaltausgang.<br>Funktionsweise: Gestattet das Ein- bzw. Ausschalten einer elektrischen Last über einen oder mehrere verdrahtete Taster.<br>Montage in Rund-, Abzweig- und Hohlwanddosen<br>Abmessungen: 40 x 40 x 12mm | N0000002843190 |
| MTR500M | 41,27 | STROMSTOSSRELAIS 500W DIN<br>wie oben nur für DIN-Schienen-Montage  | N0000003095190 |



|          |       |  |                |
|----------|-------|--|----------------|
| MTR2000E | 33,29 | STROMSTOSSRELAIS 2000W UP<br>mit einem Schließer.<br>Funktionsweise: Gestattet das Ein- bzw. Ausschalten einer elektrischen Last über einen oder mehrere verdrahtete Taster.<br>Mögliche Funktionen:<br>Automatisches tägliches Ein- und Ausschalten, Zeitschaltung<br>Montage in Rund-, Abzweig- und Hohlwanddosen<br>Funktioniert nicht mit Tastern mit Kontrollleuchte - hierfür MTM2000 verwenden (als Relais konfiguriert)<br>Abmessungen: 48 x 32 x 20mm | N0000002497190 |
| MTR2000M | 33,29 | STROMSTOSSRELAIS 2000W DIN<br>wie oben nur für DIN-Schienen-Montage  | N0000002497190 |

## LICHTMODULE - BLINKMODUL



|         |       |   |                |
|---------|-------|---|----------------|
| MTC500E | 49,35 | BLINKMODUL 500W UP<br>Funktionsweise: Bei Schließen eines Schalters blinkt der Ausgang des Moduls im programmierten Intervall (werksseitig 0,8 Sekunden).<br>Montage in Rund-, Abzweig- und Hohlwanddosen<br>Technische Daten:<br>Blinkperiode 0,2 bis 25,4 Sekunden<br>Abmessungen: 40 x 40 x 12mm | N0000003701190 |
|---------|-------|---|----------------|

## ROLLADENSTEUERUNG



|         |       |   |                |
|---------|-------|---|----------------|
| MVR500E | 51,66 | ROLLADENMODUL 500W UP<br>Dieses Modul gestattet die Steuerung von Rollläden, Fensterläden oder Markisen. Das Modul ist mit allen Motoren mit drei oder vier Leitern (Nullleiter, Öffnen, Schließen, Phase) kompatibel.<br>Funktionen:<br>Zwischenposition, Täglicher Zeitplan, Überlasterkennung<br>Montage in Rund-, Abzweig- und Hohlwanddosen<br>Technische Daten:<br>Leistung: 230V~ 50Hz, max. 500W<br>Abmessungen: 45 x 32 x 20mm | N0000003875190 |
|---------|-------|---|----------------|

# YOKIS - FUNKMODULE

## FUNKEMPFÄNGER - DIMMER



|           |        |  |                |
|-----------|--------|--|----------------|
| MTV500ERP | 83,79  | FUNK-DIMMER 500W UP<br>Der Funk-Dimmer MTV500ER mit Zeitschaltung gestattet das Regulieren der Helligkeit von elektrischen Lasten. Anschlussmöglichkeit für verdrahteten Taster. Funktionen: Dimmen, Ein-/Ausschalten, Mindesthelligkeit, Helligkeit speichern, Beleuchtung 100%, Blink-Modus, Relais-Modus, Zeitschaltung (2 Minuten - 4 Stunden).<br>Montage in Rund-, Abzweig- und Hohlwand Dosen<br>Technische Daten:<br>Funkreichweite: 50m (ohne Hindernisse)<br>Übertragung: 2,4GHz, bidirektional<br>Abmessungen: 46 x 49 x 12mm | N0000006284190 |
| MTV300MRP | 135,98 | FUNK-DIMMER 300W DIN<br>wie oben jedoch Schienenmontage und ausgelegt für max. 300W, 1,3A  | N0000010199190 |

## FUNKEMPFÄNGER - RELAIS



|             |        |   |                |
|-------------|--------|---|----------------|
| MTR2000ERP  | 63,11  | FUNK-STROMSTOSSRELAIS 2000W UP<br>Das Funk-Stromstoßrelais MTR2000ERP ist mit einem Schließer ausgestattet. Funktionsweise: Gestattet das Ein- bzw. Ausschalten einer elektrischen Last über einen oder mehrere Funk-Taster, Funk-Fernbedienungen oder mittels Funksender. Optional können auch verdrahtete Taster direkt am Modul angeschlossen werden.<br>Funktionen: Relaismodus, Impulsmodus, Blinkmodus, Zeitschaltung<br>Montage in Rund-, Abzweig- und Hohlwand Dosen<br>Technische Daten:<br>Funkreichweite: 250m (ohne Hindernisse)<br>Übertragung: 2,4GHz, bidirektional<br>Abmessungen: 48 x 32 x 22mm | N0000004733190 |
| MTR2000MRP  | 64,47  | FUNK-STROMSTOSSRELAIS 2000W DIN<br>wie oben nur für DIN-Schienen-Montage  | N0000004835190 |
| MTR2000ERPX | 86,-   | FUNK-STROMSTOSSRELAIS 2000W UP, EXT. ANTENNE<br>Wie Artikel MTR2000ERP jedoch mit inkludierter externer Antenne   | N0000006450190 |
| MTR2000MRPX | 119,28 | FUNK-STROMSTOSSRELAIS 2000W DIN, EXT. ANT.<br>wie MTR2000ERPX nur für DIN-Schienen-Montage  | N0000008946190 |

## FUNKEMPFÄNGER - ROLLADENSTEUERUNG



|            |        |   |                |
|------------|--------|---|----------------|
| MVR500ERP  | 74,55  | FUNK-ROLLADENSTEUERUNG 500W UP<br>Das Funk-Modul MVR500ERP ist mit allen Motoren mit drei oder vier Leitern (Nullleiter, Öffnen, Schließen, Phase) kompatibel und gestattet die Steuerung von Rollläden, Fensterläden oder Markisen über einen oder mehrere Funk-Taster, Funk-Fernbedienungen oder mittels Funksender. Optional können auch verdrahtete Taster direkt am Modul angeschlossen werden.<br>Funktionen: Zwischenposition, Täglicher Zeitplan, Überlasterkennung<br>Montage in Rund-, Abzweig- und Hohlwand Dosen<br>Technische Daten:<br>Funkreichweite: 250m (ohne Hindernisse)<br>Übertragung: 2,4GHz, bidirektional<br>Abmessungen: 48 x 33 x 22,5mm | N0000005591190 |
| MVR500MRP  | 114,24 | FUNK-ROLLADENSTEUERUNG 500W DIN<br>wie oben nur für DIN-Schienen-Montage  | N0000008568190 |
| MVR500ERPX | 91,77  | FUNK-ROLLADENSTEUERUNG 500W UP, EXT. ANT.<br>Wie Artikel MVR500ERP jedoch mit inkludierter externer Antenne   | N0000006883190 |
| MVR500MRPX | 132,30 | FUNK-ROLLADENSTEUERUNG 500W DIN, EXT. ANT.<br>Wie Artikel MVR500MRP jedoch mit inkludierter externer Antenne  | N0000009923190 |



# YOKIS - FUNKMODULE

## FUNKTHERMOSTAT



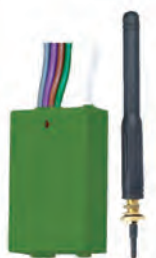
|          |        |   |                |
|----------|--------|---|----------------|
| THERMARP | 226,38 | DIGITALES FUNK-RAUMTHERMOSTAT<br>5,2" Touch-Display, geeignet für Fußbodenheizung, Heizkörper mit elektrischer Regelung und Klimaanlage.<br>Funktionen: Automatische Verwaltung mit wöchentlicher und manueller Programmierung. Drei Temperaturniveaus einstellbar + Frostschutzfunktion. Sommer/Wintermanagement.<br>Technische Daten: Übertragung: 2,4GHz, Abmessung: 125x85x26mm | N0000016979190 |
|----------|--------|---|----------------|

## FUNKSENDER



|       |       |  |                |
|-------|-------|--|----------------|
| E2BPP | 51,66 | FUNK-2-KANAL-SENDER UP<br>2-Kanal Einbausender, pro Kanal auf 4 Empfänger anlernbar<br>Mit Empfangsbestätigungsfunktion<br>Montage in Rund-, Abzweig- und Hohlwanddosen<br>Funkreichweite: 250m (ohne Hindernisse)<br>Übertragung: 2,4GHz, bidirektional<br>Schutzart: IP54<br>Lithium-Batterie: CR2032 (im Lieferumfang)<br>Lebensdauer Batterie: >7 Jahre<br>Abmessungen: 40 x 29 x 13mm | N0000003875190 |
|-------|-------|--|----------------|

|        |       |   |                |
|--------|-------|---|----------------|
| E2BPPX | 68,88 | FUNK-2-KANAL-SENDER UP, EXT. ANTENNE<br>wie oben jedoch mit inkludierter externer Antenne | N0000005166190 |
|--------|-------|---|----------------|



|       |       |  |                |
|-------|-------|--|----------------|
| E4BPP | 65,73 | FUNK-4-KANAL-SENDER UP<br>4-Kanal Einbausender, pro Kanal auf 4 Empfänger anlernbar<br>Mit Empfangsbestätigungsfunktion<br>Montage in Rund-, Abzweig- und Hohlwanddosen<br>Funkreichweite: 250m (ohne Hindernisse)<br>Übertragung: 2,4GHz, bidirektional<br>Schutzart: IP54<br>Lithium-Batterie: CR2032 (im Lieferumfang)<br>Lebensdauer Batterie: >7 Jahre<br>Abmessungen: 40 x 29 x 13mm | N0000004930190 |
|-------|-------|--|----------------|

|        |       |   |                |
|--------|-------|---|----------------|
| E4BPPX | 81,69 | FUNK-4-KANAL-SENDER UP, EXT. ANTENNE<br>wie oben jedoch mit inkludierter externer Antenne | N0000006127190 |
|--------|-------|---|----------------|

## FUNKTASTER




|          |       |   |                |
|----------|-------|---|----------------|
| TLM1T45P | 59,64 | 1-KANAL FUNKTASTER AP<br>Funktafter mit 1 Taste, pro Kanal auf 4 Empfänger anlernbar<br>Mit Empfangsbestätigungsfunktion, flacher Aufbau, nur 9mm<br>Montage auf UP-Runddosen oder mit doppelseitigem Klebeband auf Wänden<br>Funkreichweite: 250m (ohne Hindernisse)<br>Übertragung: 2,4GHz, bidirektional<br>Lithium-Batterie: CR2032 (im Lieferumfang)<br>Lebensdauer Batterie: >7 Jahre<br>Abmessungen: 80 x 80 x 9mm | N0000004473190 |
|----------|-------|---|----------------|



|          |       |   |                |
|----------|-------|---|----------------|
| TLM2T45P | 63,11 | 2-KANAL FUNKTASTER AP<br>wie oben jedoch mit 2 Tasten | N0000004733190 |
|----------|-------|---|----------------|

|          |       |   |                |
|----------|-------|---|----------------|
| TLM4T45P | 66,57 | 4-KANAL FUNKTASTER AP<br>wie oben jedoch mit 4 Tasten | N0000004993190 |
|----------|-------|---|----------------|

## FUNKFFERNBEDIENUNGEN

|   |        |       |  |                |
|---|--------|-------|--|----------------|
|  | TLC1TP | 46,31 | FUNK-FERNBEDIENUNG 1 TASTE<br>Pro Kanal auf 4 Empfänger anlernbar, mit Empfangsbestätigungsfunktion<br>Funkreichweite: 250m (ohne Hindernisse)<br>Übertragung: 2,4GHz, bidirektional<br>Lithium-Batterie: CR2032 (im Lieferumfang)<br>Lebensdauer Batterie: >7 Jahre<br>Schutzklasse IP54, Farbe: Dunkelgrau | N0000003473190 |
|   | TLC2TP | 48,83 | FUNK-FERNBEDIENUNG 2 TASTEN<br>wie TLC1TP, nur mit 2 Tasten  | N0000003662190 |
|   | TLC4TP | 59,64 | FUNK-FERNBEDIENUNG 4 TASTEN<br>wie TLC1TP, nur mit 4 Tasten  | N0000004473190 |
|   | TLC8TP | 70,20 | FUNK-FERNBEDIENUNG 8 TASTEN<br>technische Daten gleich TLC1TP jedoch mit 8 Tasten, keine Schutzklasse,<br>Farbe: Hellgrau, Abmessungen: 74x40x15mm   | N0000005265190 |

|   |          |       |   |                |
|---|----------|-------|---|----------------|
|  | GALET4TP | 80,12 | FUNK-HANDESENDER „DESIGN“ MIT 4 TASTEN<br>Flache Fernbedienung mit 4 Tasten, pro Kanal auf 4 Empfänger anlernbar, mit Empfangsbestätigungsfunktion<br>Funkreichweite: 250m (ohne Hindernisse)<br>Übertragung: 2,4GHz, bidirektional<br>Lithium-Batterie: CR2032 (im Lieferumfang)<br>Lebensdauer Batterie: >7 Jahre<br>Abmessungen: 65 x 65 x 15mm, Farbe: Dunkelgrau | N0000006009190 |
|   | GALET8TP | 66,57 | FUNK-HANDESENDER 8 TASTEN<br>Pro Kanal auf 4 Empfänger anlernbar, mit Empfangsbestätigungsfunktion<br>Funkreichweite: 250m (ohne Hindernisse)<br>Übertragung: 2,4GHz, bidirektional<br>Lithium-Batterie: CR2032 (im Lieferumfang)<br>Lebensdauer Batterie: >7 Jahre<br>Abmessungen: 80 x 80 x 18mm, Farbe: Hellgrau   | N0000004993190 |

|            |       |  |                |
|------------|-------|--|----------------|
| GALETBOISP | 90,09 | FUNK-HANDESENDER 8 TASTEN DELUXE<br>wie GALET8TP, jedoch in Holz-Optik | N0000006757190 |
|------------|-------|--|----------------|

## YOKIS - HUB / /



|           |        |   |                |
|-----------|--------|---|----------------|
| YOKIS-HUB | 111,09 | YOKIS HUB<br>HUB für die Kommunikation mit Yokis-Funkmodulen zur Programmierung und Konfiguration von Szenarien und zur Steuerung der Funkmodule über die kostenlose Yno-Benutzer-App.<br>9VDC-Steckernetzgerät inkludiert<br>LAN-Anschluss 10/100 Base TX<br>Status-LED<br>Schwenkbare Antenne<br>Abmessungen (ohne Antenne): 60x86x27mm | N0000008332190 |
|-----------|--------|---|----------------|



|         |        |  |                |
|---------|--------|--|----------------|
| KITYPRO | 299,25 | PROGRAMMIERSET MIT TABLET UND PRO YOKEY<br>Programmierset für Profis: <ul style="list-style-type: none"> <li>Erstellung des Grundrisses und Platzierung der im System erkannten Module direkt in der App am Tablet</li> <li>Einfache Konfiguration der einzelnen Module, einfache Erstellung von Systemen mit Funkbus</li> </ul> | N0000022444190 |
|---------|--------|--|----------------|

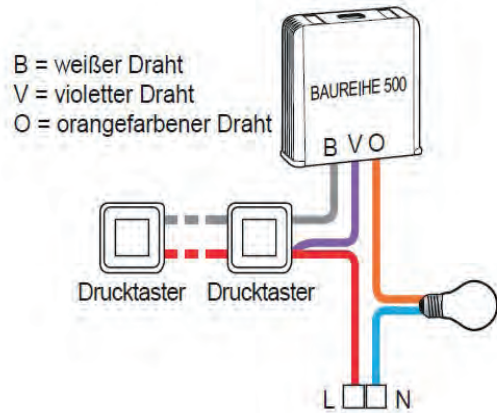
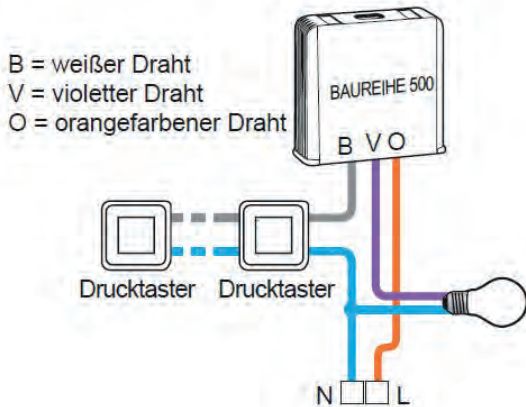


Set besteht aus:  
10" Android-Tablet + App  
Pro Yokey-Antenne

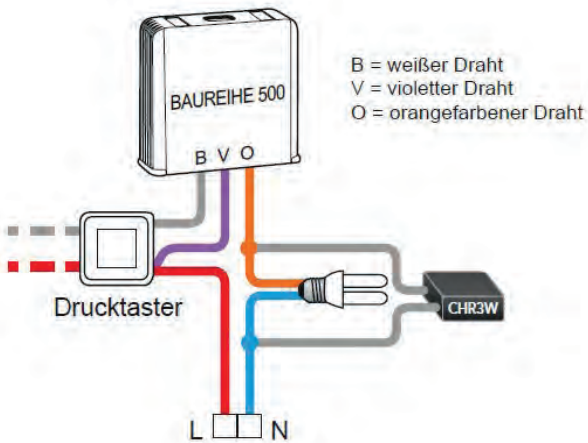
## YOKIS - ZUBEHÖR

|   |          |       |   |                |
|---|----------|-------|---|----------------|
|    | A2F      | 15,75 | KLEBESTREIFEN FÜR FUNKTASTER<br>Packung mit 10 Stück  | N0000001181190 |
|   | ADBT     | 13,76 | KOPPELMODULE FÜR MODULANSTEUERUNG<br>für Ansteuerung 230V-Module mit 12-48V   | N0000001032190 |
|   | ADHTLM   | 13,76 | KLEBESTREIFEN FÜR FUNKTASTER TLM<br>Packung mit 10 Stück  | N0000001032190 |
|    | BV40     | 51,66 | EL. SPULEN FÜR TASTER MIT KONTROLLLEUCHTE<br>Set mit 5 Stück  | N0000003875190 |
|   | SMARTCHR | 46,40 | SMART-WIDERSTAND FÜR LED-LAMPEN<br>Set mit 5 Stück, für LED- oder Energiesparlampen<br>(falls erforderlich 1-3 Stück parallel schalten)   | N0000003480190 |
|    | CV134    | 48,20 | KONVERTER FÜR ROLLADENMODUL<br>Dieses Modul gestattet die Steuerung eines oder mehrerer Rollläden (oder Markisen) z.B. über den Kontakt einer Zeitschaltuhr, eines Dämmerungssensors oder eines Anemometers.<br>Funktionsweise: Das Modul erzeugt beim Schließen des Kontakts drei Impulse und beim Öffnen vier Impulse. Die Impulse steuern die Rollladenmodule MVR500E und MVR500ERP jeweils beim Öffnen und Schließen. | N0000003615190 |
|   | CV150    | 44,73 | IMPULSKONVERTERMODUL FÜR ZENTRALISIERUNG<br>Mit Hilfe des Konverters CV150 können Module der Baureihe 500 über einen Pilotleiter zentralisiert werden.  | N0000003355190 |
|   | CVR12    | 44,73 | KONVERTER FÜR DAUERKONTAKT MTR2000<br>Dieses Modul gestattet die Steuerung eines oder mehrerer Relais über den Kontakt einer Zeitschaltuhr, eines Dämmerungssensors, eines Anwesenheitsmelders oder eines Anemometers.<br>Es erfasst das Schließen oder Öffnen des Kontaktes und wandelt dies über das Zubehör R12M in die Steuerungen des Ein-Ausschalters um.   | N0000003355190 |
|  | D600V    | 18,48 | DIODEN ZUR ZENTRALEN STEUERUNG<br>Packung mit 5 Stück   | N0000001386190 |
|   | FDVDT    | 16,07 | 230V ÜBERSpannungSSCHUTZ  | N0000001205190 |
|  | R12M     | 34,55 | INTERFACE FÜR ZENTRALISIERUNGSSIGNALE<br>bei Verwendung mit Serientastern (Ein/Aus, Auf/Ab). Packung mit 5 Stück.   | N0000002591190 |
|   | R1500    | 14,39 | ANTIBLOCKIER-ZUBEHÖR FÜR MTM2000<br>Die Antiblockierfunktion gestattet es, in den gemeinsam genutzten Bereichen das Ausschalten des Lichts auch dann zu gewährleisten, wenn Taster blockiert wurden. Hierzu muss jeder Taster mit dem Antiblockier-Zubehör ausgestattet sein, das mit dem Taster in Reihe geschaltet wird.<br>Packung mit 5 Stück.  | N0000001079190 |
|  | RAL60    | 23,-- | VERLÄNGERUNG FÜR EXTERNE ANTENNE<br>Länge: 60 cm  | N0000001725190 |
|   | RAL200   | 34,44 | VERLÄNGERUNG FÜR EXTERNE ANTENNE<br>Länge: 200cm  | N0000002583190 |
|  | REL1C    | 13,76 | RELAIS 230VAC<br>NO-Kontakt 230V/0,1A, zur Modulansteuerung   | N0000001032190 |
|   | SUP01    | 6,93  | HALTERUNG FÜR EXTERNE ANTENNE<br>Horizontale oder vertikale Befestigungsmöglichkeit   | N0000000520190 |

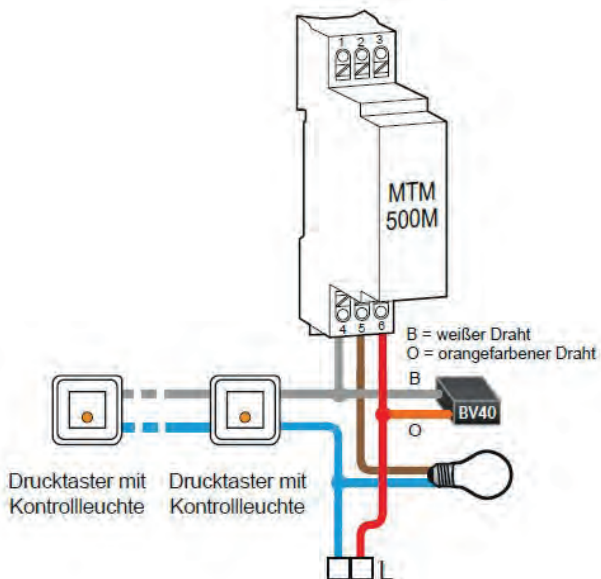
# ANSCHLUSSBEISPIELE VERDRAHTETE MODULE



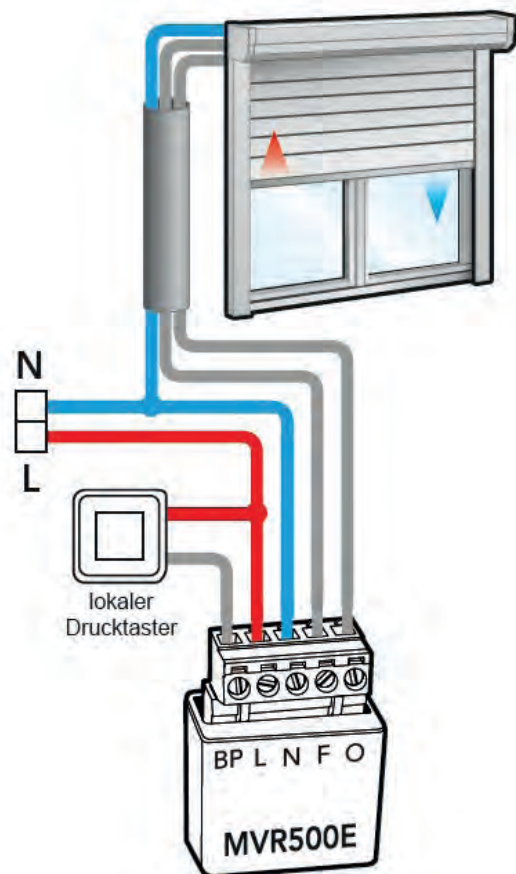
## LASTWIDERSTAND FÜR LED



## VERWENDUNG VON KONTROLL- LEUCHTEN IN TASTERN



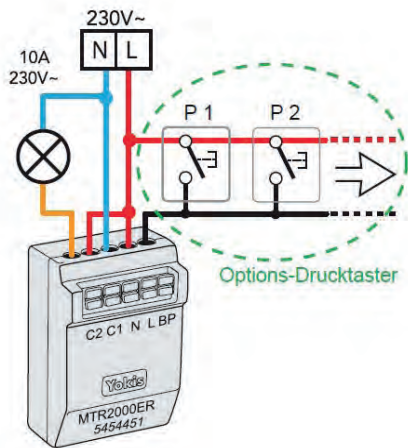
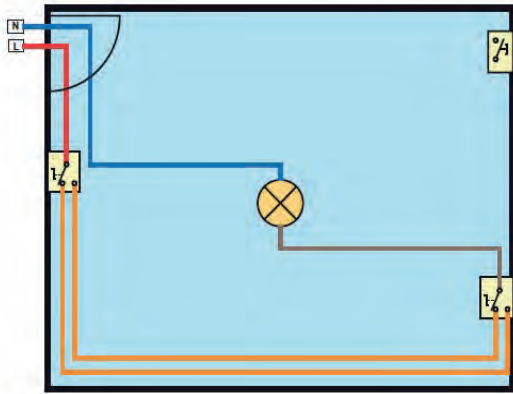
## ROLLADENMODUL



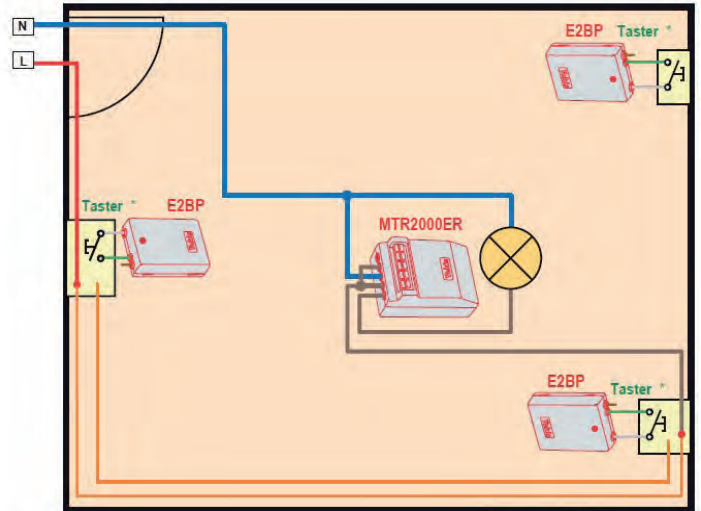


# ANSCHLUSSBEISPIELE FUNKMODULE

AUSGANGSSITUATION

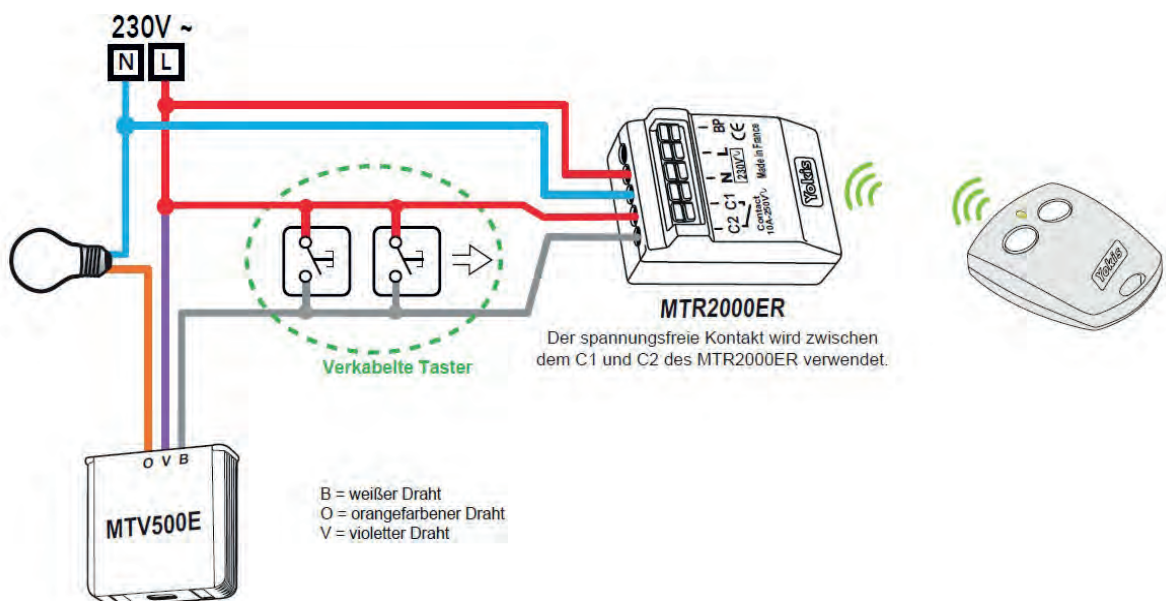


LÖSUNG: EINSATZ EINES FUNKMODULES MTR2000ER



\* Einsatzmöglichkeit von Schaltern anstelle von Tastern

## VERKNÜPFUNG FUNK (RELAIS) / VERDRAHTET (DIMMER)





# Verkaufs-, Liefer- u. Zahlungsbedingungen

gültig ab 01.01.2002

## 1. Geltungsbereich

- 1.1 Diese Verkaufs-, Liefer- u. Zahlungsbedingungen gelten für Rechtsgeschäfte zwischen Unternehmen und zwar für die Lieferung von Waren und sinngemäß auch für die Erbringung von Leistungen. Für Software gelten vorrangig die Softwarebedingungen herausgegeben vom Fachverband der Elektro- und Elektronikindustrie Österreichs, für Montagen die Montagebedingungen der Starkstrom und Schwachstromindustrie Österreichs bzw. die Montagebedingungen der Elektro und Elektronikindustrie Österreichs für Elektromedizinische Technik.
- 1.2 Abweichungen von den in Punkt 1.1 genannten Bedingungen sind nur bei schriftlicher Anerkennung durch den Verkäufer wirksam.

## 2. Angebot

- 2.1 Angebote des Verkäufers gelten als freibleibend.
- 2.2 Sämtliche Angebots- und Projektunterlagen dürfen ohne Zustimmung des Verkäufers weder vervielfältigt noch Dritten zugänglich gemacht werden. Sie können jederzeit zurückgefordert werden und sind dem Verkäufer unverzüglich zurückzustellen, wenn die Bestellung anderweitig erteilt wird.
- 2.3 Für Angebote basierend auf Ausschreibungen und Leistungsverzeichnissen übernimmt der Verkäufer keine Funktionalitätsgarantie.

## 3. Vertragsabschluss

- 3.1 Der Vertrag gilt als geschlossen, wenn der Verkäufer nach Erhalt der Bestellung eine schriftliche Auftragsbestätigung oder eine Lieferung abgesandt hat. Bestellungen werden vom Verkäufer ab einem Bestellwert über € 500,- nur in schriftlicher oder in Form einer firmenmässig unterzeichneten Auftragsbestätigung vom Käufer anerkannt. Angegebene Lieferzeiten gelten erst ab Einlangen der schriftlichen Bestellung oder der firmenmässig unterzeichneten Auftragsbestätigung.
- 3.2 Die in Katalogen, Prospekten u. dgl. enthaltenen Angaben sowie sonstige schriftliche oder mündliche Äußerungen sind nur maßgeblich, wenn in der Auftragsbestätigung ausdrücklich auf sie Bezug genommen wird.
- 3.3 Nachträgliche Änderungen und Ergänzungen des Vertrages bedürfen zu ihrer Gültigkeit der schriftlichen Bestätigung.

## 4. Preise

- 4.1 Die Preise gelten ab Werk bzw. ab Lager des Verkäufers ausschließlich Verpackung, Verladung und Umsatzsteuer. Wenn im Zusammenhang mit der Lieferung Gebühren, Steuern oder sonstige Abgaben erhoben werden, trägt diese der Käufer. Ist die Lieferung mit Zustellung vereinbart, so wird diese sowie eine allenfalls vom Käufer gewünschte Transportversicherung gesondert verrechnet, beinhaltet jedoch nicht das Abladen und Vertragen. Die Verpackung wird nur über ausdrückliche Vereinbarung zurückgenommen.
- 4.2 Bei einer vom Gesamtangebot abweichenden Bestellung behält sich der Verkäufer eine entsprechende Preisänderung vor.
- 4.3 Die Preise basieren auf den Kosten zum Zeitpunkt des erstmaligen Preisangebotes. Sollten sich die Kosten bis zum Zeitpunkt der Lieferung erhöhen, so ist der Verkäufer berechtigt, die Preise entsprechend anzupassen.
- 4.4 Bei Reparaturaufträgen werden die vom Verkäufer als zweckmäßig erkannten Leistungen erbracht und auf Basis des angefallenen Aufwandes verrechnet. Dies gilt auch für Leistungen und Mehrleistungen, deren Zweckmäßigkeit erst während der Durchführung des Auftrages zutage tritt, wobei es hierfür keiner besonderen Mitteilung an den Käufer bedarf.
- 4.5 Der Aufwand für die Erstellung von Reparaturangeboten oder für Begutachtungen wird dem Käufer in Rechnung gestellt.
- 4.6 Angebotene Preise für Inbetriebnahmen, Programmierungen, Schulungen bzw. sonstige Arbeitszeiten in Verbindung mit der Lieferung von Waren verstehen sich, falls nicht anders angegeben, für die einmalige Anfahrt und max. einen Werktag (8,5 Stunden). Termine für beauftragte Inbetriebnahmen, Programmierungen, Schulungen bzw. sonstige Arbeitszeiten müssen vom Käufer zusätzlich schriftlich beauftragt werden. Alle für diese Tätigkeiten notwendigen Vorarbeiten und / oder benötigten Personen des Käufers oder Drittpersonen müssen vom Käufer zu den festgelegten Terminen eingeladen werden. Die Organisation der Termine für Inbetriebnahmen, Programmierungen, Schulungen bzw. sonstigen Arbeitszeiten liegt nicht im Aufgabenbereich des Verkäufers. Fallen im Zuge dieser Arbeiten zusätzliche Arbeitszeiten an, die aufgrund mangelhafter Vorbereitungsarbeiten des Käufers resultieren oder nicht wie im ursprünglichen Angebot oder Auftrag beschrieben sind, so ist der Verkäufer berechtigt, diese ohne Bestätigung des Käufers an diesen weiterzuerrechnen.
- 4.7 Pro Geschäftsfall wird, soweit mit dem Käufer keine andere Vereinbarung besteht, ein Versandkostenanteil von € 11,30 netto weiterverrechnet. Bei Bestellungen unter € 40,- gilt zusätzlich ein Mindermengenzuschlag von € 4,- netto, als vereinbart. Bei nicht gewerblichen Ablieferadressen wie Baustellenlieferungen oder Privatpersonen bzw. bei Versand mittels Spedition ist der Verkäufer berechtigt, höhere Versandkosten weiterzuerrechnen.

## 5. Lieferung

- 5.1 Die Lieferfrist beginnt mit dem spätesten der nachstehenden Zeitpunkte:
  - a) Datum des Einlangens der firmenmässig unterzeichneten Auftragsbestätigung oder schriftlichen Bestellung des Käufers.
  - b) Datum der Erfüllung aller dem Käufer obliegenden technischen, kaufmännischen und sonstigen Voraussetzungen.
  - c) Datum, an dem der Verkäufer eine vor Lieferung der Ware zu leistende Anzahlung oder Sicherheit erhält.
- 5.2 Behördliche und etwa für die Ausführung von Anlagen erforderliche Genehmigungen Dritter sind vom Käufer zu erwirken. Erfolgen solche Genehmigungen nicht rechtzeitig, so verlängert sich die Lieferfrist entsprechend.
- 5.3 Der Verkäufer ist berechtigt, Teil- oder Vorlieferungen durchzuführen und zu verrechnen. Ist Lieferung auf Abruf vereinbart, so gilt die Ware spätestens 1 Jahr nach Bestellung als abgerufen. Rahmenvereinbarungen dienen nur der Gewährleistung von Preis-, Rabatt- und Zahlungsvereinbarungen für den Gültigkeitszeitraum der jeweiligen Rahmenvereinbarung. Bei Bestellungen aus Rahmenvereinbarungen gelten immer die im ursprünglichen Angebot oder im Rahmenauftrag angegebenen Lieferzeiten. Bei nicht zustellbaren Lieferungen durch unvollständige Lieferadressen oder wie in Punkt 4.7 beschriebenen Adressen ist der Verkäufer berechtigt, alle im Zuge der notwendigen Zustellversuche anfallenden Versandspesen an den Käufer weiterzuerrechnen. Bei einer Übernahme durch Dritte ist der Verkäufer von allen wie in Punkt 8 beschriebenen Gewährleistungsverpflichtungen befreit.
- 5.4 Sofern unvorhersehbare oder vom Parteiwillen unabhängige Umstände, wie beispielsweise alle Fälle höherer Gewalt, eintreten, die die Einhaltung der vereinbarten Lieferfrist behindern, verlängert sich diese jedenfalls um die Dauer dieser Umstände; dazu zählen insbesondere bewaffnete Auseinandersetzungen, behördliche Eingriffe und Verbote, Transport- und Verzollungsverzug, Transportschäden, Energie- und Rohstoffmangel, Arbeitskonflikte sowie Ausfall eines wesentlichen, schwer ersetzbaren Zulieferanten. Diese vorgenannten Umstände berechtigen auch dann zur Verlängerung der Lieferfrist, wenn sie bei Zulieferanten eintreten.
- 5.5 Falls zwischen den Vertragsparteien bei Vertragsabschluss eine Vertragsstrafe (Pönale) für Lieferverzug vereinbart wurde, wird diese nach folgender Regelung geleistet, wobei ein Abweichen von dieser in einzelnen Punkten ihre Anwendung im übrigen unberührt lässt:  
Eine nachweislich durch alleiniges Verschulden des Verkäufers eingetretene Verzögerung in der Erfüllung berechtigt den Käufer, für jede vollendete Woche der Verspätung eine Vertragsstrafe von höchstens  $\frac{1}{2}$  %, insgesamt jedoch maximal 5 %, vom Wert desjenigen Teiles der gegenständlichen Gesamtlieferung zu beanspruchen, der infolge nicht rechtzeitiger Lieferung eines wesentlichen Teiles nicht benützt werden kann, sofern dem Käufer ein Schaden in dieser Höhe erwachsen ist. Weitergehende Ansprüche aus dem Titel des Verzuges sind ausgeschlossen.

## 6. Gefahrenübergang und Erfüllungsort

- 6.1 Nutzung und Gefahr gehen mit dem Abgang der Lieferung ab Werk bzw. ab Lager auf den Käufer über, und zwar unabhängig von der für die Lieferung vereinbarten Preisstellung (wie z.B. franko, CIF u.ä.). Dies gilt auch dann, wenn die Lieferung im Rahmen einer Montage erfolgt oder wenn der Transport durch den Verkäufer durchgeführt oder organisiert und geleitet wird.
- 6.2 Bei Leistungen ist der Erfüllungsort dort, wo die Leistung erbracht wird. Die Gefahr für eine Leistung oder eine vereinbarte Teilleistung geht mit ihrer Erbringung auf den Käufer über.

## 7. Zahlung

- 7.1 Sofern keine Zahlungsbedingungen vereinbart wurden, ist 1/3 des Auftragswertes bei Erhalt der Auftragsbestätigung, 1/3 bei halber Lieferzeit und der Rest bei Lieferung fällig. Unabhängig davon ist die in der Rechnung enthaltene Umsatzsteuer in jedem Fall bis spätestens 30 Tage nach Rechnungslegung zu bezahlen.
- 7.2 Bei Teilverrechnungen sind die entsprechenden Zahlungen mit Erhalt der jeweiligen Faktura fällig. Dies gilt auch für Rechnungsbeträge, welche durch Nachlieferungen oder andere Vereinbarungen über die ursprüngliche Abschlusssumme hinaus entstehen, unabhängig von den für die Hauptlieferung vereinbarten Zahlungsbedingungen.
- 7.3 Zahlungen sind ohne jeden Abzug frei Zahlstelle des Verkäufers in der vereinbarten Währung zu leisten. Eine allfällige Annahme von Scheck oder Wechsel erfolgt stets nur zahlungshalber. Alle damit im Zusammenhang stehenden Zinsen und Spesen (wie z.B. Einziehungs- und Diskontspesen) gehen zu Lasten des Käufers.
- 7.4 Der Käufer ist nicht berechtigt, wegen Gewährleistungsansprüchen oder sonstiger Gegenansprüche Zahlungen zurückzuhalten oder aufzurechnen.
- 7.5 Eine Zahlung gilt an dem Tag als geleistet, an dem der Verkäufer über sie verfügen kann.
- 7.6 Ist der Käufer mit einer vereinbarten Zahlung oder sonstigen Leistung aus diesem oder anderen Geschäften im Verzug, so kann der Verkäufer unbeschadet seiner sonstigen Rechte
  - a) die Erfüllung seiner eigenen Verpflichtungen bis zur Bewirkung dieser Zahlung oder sonstigen Leistung aufschieben und eine angemessene Verlängerung der Lieferfrist in Anspruch nehmen.
  - b) sämtliche offene Forderungen aus diesem oder anderen Geschäften fällig stellen und für diese Beträge ab der jeweiligen Fälligkeit Verzugszinsen in der Höhe von 1,25 % pro Monat verrechnen, sofern der Verkäufer nicht darüber hinausgehende Kosten nachweist. In jedem Fall ist der Verkäufer berechtigt vorprozessuale Kosten, insbesondere Mahnspesen und Rechtsanwaltskosten in Rechnung zu stellen.
- 7.7 Eingeräumte Rabatte oder Boni sind mit der termingerechten Leistung der vollständigen Zahlung bedingt.
- 7.8 Der Verkäufer behält sich das Eigentum an sämtlichen von ihm gelieferten Waren bis zur vollständigen Bezahlung der Rechnungsbeträge zuzüglich Zinsen und Kosten vor. Der Käufer tritt hiermit an den Verkäufer zur Sicherung von dessen Kaufpreisforderung seine Forderung aus einer Weiterveräußerung von Vorbehaltsware, auch wenn diese verarbeitet, umgebildet oder vermisch wurde, ab und verpflichtet sich einen entsprechenden Vermerk in seinen Büchern oder auf seinen Fakturen anzubringen. Auf Verlangen hat der Käufer dem Verkäufer die abgetretene Forderung nebst deren Schuldner bekannt zu geben und alle für seine Forderungseinziehung benötigten Angaben und Unterlagen zur Verfügung zu stellen und dem Drittschuldner Mitteilung von der Abtretung zu machen. Bei Pfändung oder sonstiger Inanspruchnahme ist der Käufer verpflichtet, auf das Eigentumsrecht des Verkäufers hinzuweisen und diesen unverzüglich zu verständigen.

## 8. Gewährleistung und Einstehe für Mängel

- 8.1 Der Verkäufer ist bei Einhaltung der vereinbarten Zahlungsbedingungen verpflichtet, nach Maßgabe der folgenden Bestimmungen jeden die Funktionsfähigkeit beeinträchtigenden Mangel, der im Zeitpunkt der Übergabe besteht, zu beheben, der auf einem Fehler der Konstruktion, des Materials oder der Ausführung beruht. Aus Angaben in Katalogen, Prospekten, Werbeschriften und schriftlichen oder mündlichen Äußerungen, die nicht in den Vertrag aufgenommen worden sind, können keine Gewährleistungsansprüche abgeleitet werden. Beanstandungen werden vom Verkäufer nur innerhalb von 8 Tagen nach Empfang der Ware durch den Käufer berücksichtigt.
- 8.2 Die Gewährleistungsfrist beträgt 12 Monate, soweit nicht für einzelne Liefergegenstände besondere Gewährleistungsfristen vereinbart sind. Dies gilt auch für Liefer- und Leistungsgegenstände, die mit einem Gebäude oder Grund und Boden fest verbunden sind. Der Lauf der Gewährleistungsfrist beginnt mit dem Zeitpunkt des Gefahrenüberganges gem. Punkt 6.
- 8.3 Der Gewährleistungsanspruch setzt voraus, dass der Käufer die aufgetretenen Mängel unverzüglich schriftlich angezeigt hat. Der Käufer hat das Vorliegen des Mangels unverzüglich nachzuweisen, insbesondere die bei ihm vorhandenen Unterlagen bzw. Daten dem Verkäufer zur Verfügung zu stellen. Bei Vorliegen eines gewährleistungspflichtigen Mangels gemäß Punkt 8.1 hat der Verkäufer nach seiner Wahl am Erfüllungsort die mangelhafte Ware bzw. den mangelhaften Teil nachzubessern oder sich zwecks Nachbesserung zusenden zu lassen oder eine angemessene Preisminderung vorzunehmen.
- 8.4 Alle im Zusammenhang mit der Mängelbehebung entstehenden Nebenkosten (wie z.B. für Ein- und Ausbau, Transport, Entsorgung, Fahrt und Wegzeit) gehen zu Lasten des Käufers. Für Gewährleistungsarbeiten im Betrieb des Käufers sind die erforderlichen Hilfskräfte, Hebevorrichtungen, Gerüst und Kleinmaterialien usw. unentgeltlich beizustellen. Ersetzte Teile werden Eigentum des Verkäufers.
- 8.5 Wird eine Ware vom Verkäufer auf Grund von Konstruktionsangaben, Zeichnungen, Modellen oder sonstigen Spezifikationen des Käufers angefertigt, so erstreckt sich die Haftung des Verkäufers nur auf bedingungsmässige Ausführung.
- 8.6 Von der Gewährleistung ausgeschlossen sind solche Mängel, die aus nicht vom Verkäufer bewirkter Anordnung und Montage, ungenügender Einrichtung, Nichtbeachtung der Installations-erfordernisse und Benutzungsbedingungen, Überbeanspruchung der Teile über die vom Verkäufer angegebene Leistung, nachlässiger oder unrichtiger Behandlung und Verwendung ungeeigneter Betriebsmaterialien entstehen; dies gilt ebenso bei Mängeln, die auf vom Käufer beigestelltes Material zurückzuführen sind. Der Verkäufer haftet auch nicht für Beschädigungen, die auf Handlungen Dritter, auf atmosphärische Entladungen, Überspannungen und chemische Einflüsse zurückzuführen sind. Die Gewährleistung bezieht sich nicht auf den Ersatz von Teilen, die einem natürlichen Verschleiß unterliegen. Bei Verkauf gebrauchter Waren übernimmt der Verkäufer keine Gewähr.
- 8.7 Die Gewährleistung erlischt sofort, wenn ohne schriftliche Einwilligung des Verkäufers der Käufer selbst oder ein nicht vom Verkäufer ausdrücklich ermächtigter Dritter an den gelieferten Gegenständen Änderungen oder Instandsetzungen vornimmt.
- 8.8 Ansprüche nach § 933b ABGB verjähren jedenfalls mit Ablauf der in Punkt 8.2 genannten Frist.
- 8.9 Die Bestimmungen 8.1 bis 8.8 gelten sinngemäß auch für jedes Einstehe für Mängel aus anderen Rechtsgründen.

## 9. Rücktritt vom Vertrag

- 9.1 Voraussetzung für den Rücktritt des Käufers vom Vertrag ist, sofern keine speziellere Regelung getroffen wurde, ein Lieferverzug, der auf grobes Verschulden des Verkäufers zurückzuführen ist sowie der erfolglose Ablauf einer gesetzten, angemessenen Nachfrist. Der Rücktritt ist mittels eingeschriebenen Briefes geltend zu machen.
- 9.2 Unabhängig von seinen sonstigen Rechten ist der Verkäufer berechtigt, vom Vertrag zurückzutreten,
- wenn die Ausführung der Lieferung bzw. der Beginn oder die Weiterführung der Leistung aus Gründen, die der Käufer zu vertreten hat, unmöglich oder trotz Setzung einer angemessenen Nachfrist weiter verzögert wird,
  - wenn Bedenken hinsichtlich der Zahlungsfähigkeit des Käufers entstanden sind und dieser auf Begehren des Verkäufers weder Vorauszahlung leistet, noch vor Lieferung eine taugliche Sicherheit beibringt, oder
  - wenn die Verlängerung der Lieferzeit wegen der im Punkt 5.4 angeführten Umstände insgesamt mehr als die Hälfte der ursprünglich vereinbarten Lieferfrist, mindestens jedoch 6 Monate beträgt.
- 9.3 Der Rücktritt kann auch hinsichtlich eines noch offenen Teiles der Lieferung oder Leistung aus obigen Gründen erklärt werden.
- 9.4 Falls über das Vermögen einer Vertragspartei ein Insolvenzverfahren eröffnet wird oder ein Auftrag auf Einleitung eines Insolvenzverfahrens mangels hinreichenden Vermögens abgewiesen wird, ist die andere Vertragspartei berechtigt, ohne Setzung einer Nachfrist vom Vertrag zurückzutreten.
- 9.5 Unbeschadet der Schadenersatzansprüche des Verkäufers einschließlich vorprozessualer Kosten sind im Falle des Rücktritts bereits erbrachte Leistungen oder Teilleistungen vertragsgemäß abzurechnen und zu bezahlen. Dies gilt auch, soweit die Lieferung oder Leistung vom Käufer noch nicht übernommen wurde sowie für vom Verkäufer erbrachte Vorbereitungsleistungen. Dem Verkäufer steht an Stelle dessen auch das Recht zu, die Rückstellung bereits gelieferter Gegenstände zu verlangen.
- 9.6 Sonstige Folgen des Rücktritts sind ausgeschlossen.

## 10. Haftung

- 10.1 Der Verkäufer haftet für Schäden außerhalb des Anwendungsbereiches des Produkthaftungsgesetzes nur, sofern ihm Vorsatz oder grobe Fahrlässigkeit nachgewiesen werden, im Rahmen der gesetzlichen Vorschriften. Die Haftung für leichte Fahrlässigkeit, der Ersatz von Folgeschäden und Vermögensschäden, nicht erzielten Ersparnissen, Zinsverlusten und von Schäden aus Ansprüchen Dritter gegen den Käufer sind ausgeschlossen.
- 10.2 Bei Nichteinhaltung allfälliger Bedingungen für Montage, Inbetriebnahme und Benutzung (wie z.B. in Bedienungsanleitungen enthalten) oder der behördlichen Zulassungsbedingungen ist jeder Schadenersatz ausgeschlossen.
- 10.3 Sind Vertragsstrafen vereinbart, sind darüber hinausgehende Ansprüche aus dem jeweiligen Titel ausgeschlossen.

## 11. Abwicklung von Retourwaren

- 11.1 Retourwaren werden vom Verkäufer nur einmal pro Quartal, und zwar am Ende eines Quartals entgegengenommen. Retourwaren sind per Definition Waren, welche auf Wunsch des Käufers an den Verkäufer übermittelt werden. Produkte, welche aufgrund technischer Reklamationen bemängelt werden, unterliegen nicht dem Punkt 8.
- 11.2 Als Retourware werden vom Verkäufer nur Waren akzeptiert, die folgende Voraussetzungen erfüllen:
- Die Ware muss mit detailliertem Lieferschein unter Angabe der Rechnungsnummer an den Verkäufer geschickt werden und Menge und / oder Artikelnummer mit dem Lieferschein übereinstimmen.
  - Die Ware befindet sich in kompletten Originalverpackungseinheiten und im wiederverkaufsfähigen Zustand.
  - Die Ware ist in gültigen Katalogen oder Preislisten des Verkäufers als Lagerware enthalten.
  - Der Bezug der Ware erfolgte direkt beim Verkäufer in Österreich.
  - Die Ware wurde frei Haus an den Verkäufer retourniert.
  - Das Rechnungsdatum der Ausgangsfaktura an den Käufer ist maximal 6 Monate älter als das Datum des Wareneingangs der Retourware.
- 11.3 Der Verkäufer vergütet nach einer Beurteilung berechnete Retourwaren in Form einer einmaligen Gutschrift, und zwar maximal 8 Wochen nach Erhalt der Ware. Vergütet wird generell der bei der ursprünglichen Lieferung in Rechnung gestellte Warenwert abzüglich einer Bearbeitungsgebühr von 10 % oder mindestens € 15,-. Für gängige, in gültigen Katalogen oder Preislisten enthaltene Produkte mit beschädigten Verpackungen wird vom Käufer ein Abschlag entsprechend des Wiederverwendungsaufwandes, mindestens jedoch 50 % des ursprünglichen Warenwerts verrechnet.
- 11.4 Vom Käufer selbstständig ausgestellte Belastungsanzeigen werden nicht anerkannt.

## 12. Geltendmachung von Ansprüchen

Sofern im Einzelfall nicht gesondert vereinbarte oder gesetzliche Bestimmungen kürzere Fristen vorsehen, sind alle Ansprüche des Käufers innerhalb von 3 Jahren ab Gefahrenübergang gerichtlich geltend zu machen, bei sonstigem Anspruchsverlust.

## 13. Gewerbliche Schutzrechte und Urheberrecht

- 13.1 Wird eine Ware vom Verkäufer auf Grund von Konstruktionsangaben, Zeichnungen, Modellen oder sonstigen Spezifikationen des Käufers angefertigt, hat der Käufer diesen bei allfälliger Verletzung von Schutzrechten schad- und klaglos zu halten.
- 13.2 Ausführungsunterlagen wie z.B. Pläne, Skizzen und sonstige technische Unterlagen bleiben ebenso wie Muster, Kataloge, Prospekte, Abbildungen u. dgl. stets geistiges Eigentum des Verkäufers und unterliegen den einschlägigen gesetzlichen Bestimmungen hinsichtlich Vervielfältigung, Nachahmung, Wettbewerb usw. Punkt 2.2 gilt auch für Ausführungsunterlagen.

## 14. Allgemeines

Falls einzelne Bestimmungen des Vertrages oder dieser Bestimmungen unwirksam sein sollten, wird die Wirksamkeit der übrigen Bestimmungen nicht berührt. Die unwirksame Bestimmung ist durch eine gültige, die dem angestrebten Ziel möglichst nahe kommt, zu ersetzen.

## 15. Gerichtsstand und Recht

Zur Entscheidung aller aus dem Vertrag entstehenden Streitigkeiten - einschließlich solcher über sein Bestehen oder Nichtbestehen - ist das sachlich zuständige Gericht am Hauptsitz des Verkäufers, in Wien jenes im Sprengel des Bezirksgerichtes Innere Stadt, ausschließlich zuständig. Der Vertrag unterliegt österreichischem Recht unter Ausschluss der Weiterverweisungsnormen. Die Anwendung des UNCITRAL Übereinkommens der Vereinten Nationen über Verträge über den internationalen Warenkauf wird ausgeschlossen.

