

# Netzwerk-Videorekorder

## NVR304-EP-B-Serie



### Schlüsselmerkmale

- Unterstützt die Videoformate Ultra 265, H.265, H.264
- 16/32-kanaliger Eingang
- Unterstützt IP-Kameras anderer Hersteller mit ONVIF-Konformität: Profil S, Profil G, Profil T
- Unterstützt 2-kanaliges HDMI, 1-kanaliges VGA, HDMI 2 bei einer Auflösung von bis zu 4K (3840 x 2160)
- Unabhängiger HDMI-1-/VGA- und HDMI-2-Ausgang
- Aufnahmen mit einer Auflösung von bis zu 12 Megapixeln
- 4 SATA-HDDs, bis zu 8 TB pro Festplatte
- Verschiedene Fischaugen-Entzerrungsmodi für Live-Ansicht und Wiedergabe für Web-Menü und GUI
- Unterstützt 12-V-Stromausgang
- Plug & Play mit bis zu 16 unabhängigen PoE-Netzwerk-Schnittstellen
- ANR-Technologie zur Verbesserung der Speicherzuverlässigkeit bei getrenntem Netzwerk
- Unterstützt Cloud-Aktualisierung

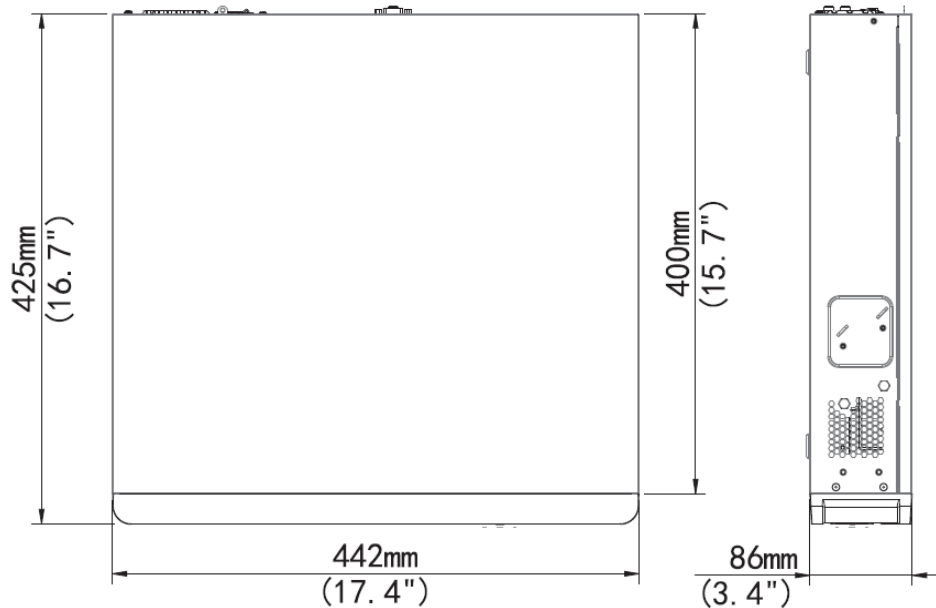
## Spezifikationen

Modell	NVR304-16EP-B	NVR304-32EP-B
<b>Video-/Audioeingang</b>		
IP-Videoeingang	16-kanalig	32-kanalig
Gegensprecheingang	1-kanalig, RCA	
<b>Netzwerk</b>		
Eingehende Bandbreite	160 Mbit/s	320 Mbit/s
Ausgehende Bandbreite	320 Mbit/s	
Remote-Benutzer	128	
Protokolle	P2P, UPnP, NTP, DHCP, PPPoE	
<b>Video-/Audioausgang</b>		
HDMI-/VGA-Ausgang	HDMI 1/VGA: 1920 x 1080p/60 Hz, 1920 x 1080p/50 Hz, 1600 x 1200/60 Hz, 1280 x 1024/60 Hz, 1280 x 720/60 Hz, 1024 x 768/60 Hz HDMI 2: 4K (3840 x 2160)/60 Hz, 4K (3840 x 2160)/30 Hz, 1920 x 1080p/60 Hz, 1920 x 1080p/50 Hz, 1600 x 1200/60 Hz, 1280 x 1024/60 Hz, 1280 x 720/60 Hz, 1024 x 768/60 Hz	
Aufnahmeauflösung	12 MP, 8 MP, 6 MP, 5 MP, 4 MP, 3 MP, 1080p, 960p, 720p, D1, 2CIF, CIF	
Audioausgang	1-kanalig, RCA	
Synchrone Wiedergabe	16-kanalig	
Korridormodus-Bildschirm	3/4/5/7/9/10/12/16	3/4/5/7/9/10/12/16/32
<b>Decodierung</b>		
Decodierformat	Ultra 265, H.265, H.264	
Live-Ansicht/Wiedergabe	12 MP, 8 MP, 6 MP, 5 MP, 4 MP, 3 MP, 1080p, 960p, 720p, D1, 2CIF, CIF	
Funktion	3 x 12 MP bei 25, 4 x 4K bei 30, 8 x 4 MP bei 30, 16 x 1080p bei 30, 32 x 960p bei 25	
<b>Festplatte</b>		
SATA	4 SATA-Schnittstellen	
Kapazität	bis zu 8 TB pro Festplatte	
<b>Smart</b>		
VCA-Erkennung	Gesichtserfassung, Einbrucherkennung, Linienüberschreitungserkennung, Audioerkennung, Defokussierungserkennung, Bildänderungserkennung, Autotracking	
VCA-Suche	Gesichtssuche, Verhaltensuche	
Statistische Analyse	Personenzählung	
<b>Externe Schnittstelle</b>		
Netzwerkschnittstelle	1 RJ-45 10M/100M/1000M, selbstanpassende Ethernet-Schnittstelle	
Serielle Schnittstelle	1 x RS-485	
USB-Port	Frontblende: 2 x USB 2.0 Rückseite: 1 x USB 3.0	
Alarমেingang	16-kanalig	
Alarmausgang	4-kanalig	
Stromausgang	12 VDC	
<b>PoE</b>		
LED	16 unabhängige 100-Mbit/s-PoE-Netzwerk-Schnittstellen	
Max. Leistung	Max. 30 W für Einzelanschluss Insgesamt max. 200 W (jeweils 12,5 W)	
Unterstützter Standard	IEEE 802.3at	

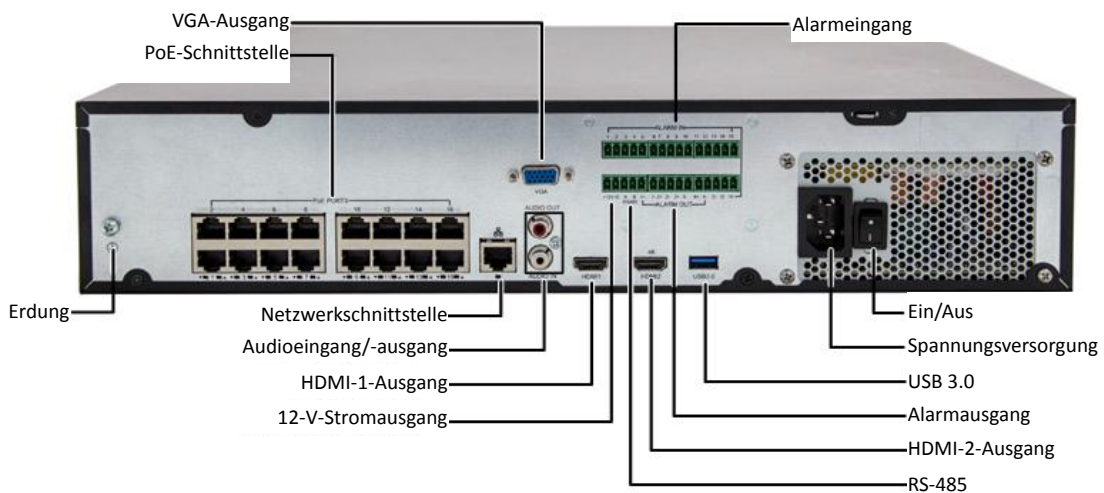
**Allgemein**

Spannungsversorgung	100 bis 240 VAC Leistungsaufnahme: ≤ 20 W (ohne Festplatte)
Arbeitsumgebung	-10°C bis 55 °C, Luftfeuchtigkeit ≤ 90 % rF (nicht kondensierend)
Abmessungen (B x T x H)	442 mm x 425 mm x 86 mm
Gewicht (ohne Festplatte)	≤ 5,24 kg

## Abmessungen



## Rückseite


**Zhejiang Uniview Technologies Co., Ltd.**

Building No.10, Wanlun Science Park, Jiangling Road 88, Binjiang District, Hangzhou, Zhejiang, China

 E-Mail-Adresse: [overseasbusiness@uniview.com](mailto:overseasbusiness@uniview.com); [globalsupport@uniview.com](mailto:globalsupport@uniview.com)
<http://sgcdn.uniview.com>

© 2016-2018 Zhejiang Uniview Technologies Co., Ltd. Alle Rechte vorbehalten.

\* Änderung von Produktspezifikationen und -design vorbehalten.