

Netzwerk-Videorekorder

NVR302-Serie



Schlüsselmerkmale

- Unterstützt die Videoformate H.265 und H.264
- Unterstützt TVI, AHD, CVI, CVBS, IP-Kameras mit adaptivem Zugang
- 8/16-kanaliger BNC-Eingang
- Aufnahmen mit einer Auflösung von bis zu 8 Megapixeln
- Unterstützt 1-kanalige HDMI-Ausgabe bei bis zu 4K, 1-kanalige VGA-Ausgabe bei bis zu 1920 x 1080
- Große Übertragungsentfernung über Koaxkabel

Spezifikationen

Modell	NVR302-08Q	NVR302-08U	NVR302-16Q
Video-/Audioeingang			
Analoger Videoeingang	8-kanalig, BNC	8-kanalig, BNC	16-kanalig, BNC
IP-Videoeingang	4-kanalig	8-kanalig	8-kanalig
Unterstützte Analogkameras	<p>Unterstützt AHD-Eingang: 3 MP bei 30/25/18 fps (Kanal 1 bis Kanal 2), 1080p bei 30/25 fps, 720p bei 30/25/50/60 fps</p> <p>Unterstützt TVI-Eingang: 3 MP bei 20/18 fps (Kanal 1 bis Kanal 2), 1080p bei 30/25 fps, 720p bei 30/25/50/60 fps</p> <p>Unterstützt CVI-Eingang: 1080p bei 30/25 fps, 720p bei 30/25/50/60 fps</p> <p>Unterstützt CVBS-Eingang:</p>	<p>Unterstützt AHD-Eingang: 8 MP bei 15 fps, 5M bei 20/12 fps, 4M bei 30/25/15 fps, 3M bei 30/25/18 fps, 1080p bei 30/25 fps, 720p bei 30/25/50/60 fps</p> <p>Unterstützt TVI-Eingang: 8 MP bei 15/12 fps, 5M bei 20/12 fps, 4M bei 30/25/15 fps, 3M bei 20/18 fps, 1080p bei 30/25 fps, 720p bei 30/25/50/60 fps</p> <p>Unterstützt CVI-Eingang: 8 MP bei 12/15 fps, 4M bei 30/25 fps, 1080p bei 30/25 fps, 720p bei 30/25/50/60 fps</p> <p>Unterstützt CVBS-Eingang:</p>	<p>Unterstützt AHD-Eingang: 3 MP bei 30/25/18 fps (Kanal 1 bis Kanal 4), 1080p bei 30/25 fps, 720p bei 30/25/50/60 fps</p> <p>Unterstützt TVI-Eingang: 3 MP bei 20/18 fps (Kanal 1 bis Kanal 2), 1080p bei 30/25 fps, 720p bei 30/25/50/60 fps</p> <p>Unterstützt CVI-Eingang: 1080p bei 30/25 fps, 720p bei 30/25/50/60 fps</p> <p>Unterstützt CVBS-Eingang:</p>
Audioeingang	1-kanalig, RCA	4-kanalig, RCA	1-kanalig, RCA
Gegensprechen	1-kanalig, RCA	-	1-kanalig, RCA
Kanalzugeordnetes Audio	-	4-kanalig, RCA	-
Netzwerk			
Eingehende Bandbreite	40 Mbit/s	64 Mbit/s	40 Mbit/s
Ausgehende Bandbreite	64 Mbit/s	64 Mbit/s	80 Mbit/s
Remote-Benutzer	128		
Protokolle	TCP/IP, P2P, UPnP, NTP, DHCP, PPPoE		

Video-/Audioausgang

CVBS-Ausgang	1-kanalig, BNC	1-kanalig, BNC	1-kanalig, BNC
VGA-Ausgang	1920 x 1080p/60 Hz, 1920 x 1080p/50 Hz, 1600 x 1200/60 Hz, 1280 x 1024/60 Hz, 1280 x 720/60 Hz, 1024 x 768/60 Hz		
HDMI-Ausgang	1920 x 1080p/60 Hz, 1920 x 1080p/50 Hz, 1600 x 1200/60 Hz, 1280 x 1024/60 Hz, 1280 x 720/60 Hz, 1024 x 768/60 Hz	4K (3840 x 2160)/60 Hz, 4K (3840 x 2160)/30 Hz, 1920 x 1080p/60 Hz, 1920 x 1080p/50 Hz, 1600 x 1200/60 Hz, 1280 x 1024/60 Hz, 1280 x 720/60 Hz, 1024 x 768/60 Hz	1920 x 1080p/60 Hz, 1920 x 1080p/50 Hz, 1600 x 1200/60 Hz, 1280 x 1024/60 Hz, 1280 x 720/60 Hz, 1024 x 768/60 Hz
Aufnahmeauflösung	3 MP, 1080p, 960p, 720p, 960H, 4CIF, CIF	8 MP, 5 MP, 4 MP, 3 MP, 1080p, 960p, 720p, 960H, 4CIF, CIF	3 MP, 1080p, 960p, 720p, 960H, 4CIF, CIF
Audioausgang	1-kanalig, RCA		
Synchrone Wiedergabe	8-kanalig	8-kanalig	16-kanalig

Decodierung

Decodierformat	H.265, H.264		
Live-Ansicht/ Wiedergabe	12 MP, 8 MP, 5 MP, 4 MP, 3 MP, 1080p, 960p, 720p, 960H, 4CIF, CIF, QCIF	12 MP, 8 MP, 5 MP, 4 MP, 3 MP, 1080p, 960p, 720p, 960H, 4CIF, CIF, QCIF	12 MP, 8 MP, 5 MP, 4 MP, 3 MP, 1080p, 960p, 720p, 960H, 4CIF, CIF, QCIF

Encoding

Bildrate	Haupt-Stream: 3 MP bei 15P (Kanal 1 bis Kanal 2), 2 MP bei 15P (Kanal 3 bis Kanal 8), 720p bei 30P (alle Kanäle) Sub-Stream: D1 bei 30P (max.)	Haupt-Stream: 8 MP bei 8P x 8 5 MP bei 12P x 8, 4 MP bei 15P x 8, 3 MP bei 18P x 8, 2 MP bei 25P x 8, 720p bei 30P x 8 Sub-Stream: D1 bei 30P (max.)	Haupt-Stream: 3 MP bei 15P (Kanal 1 bis Kanal 4), 2 MP bei 15P (Kanal 5 bis Kanal 16), 720p bei 30P (alle Kanäle) Sub-Stream: D1 bei 30P (max.)
----------	---	---	--

Festplatte

SATA	2 SATA-Schnittstelle
Kapazität	Bis zu 8 TB pro Festplatte

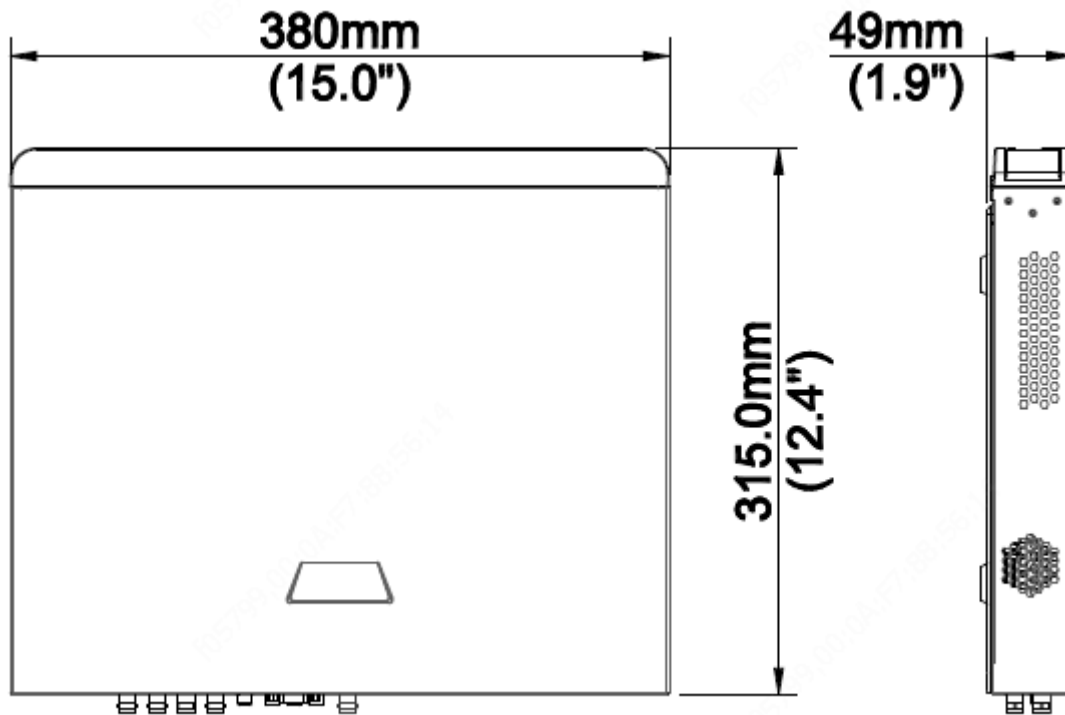
Externe Schnittstelle

Netzwerkschnittstelle	1 RJ-45 10M/100M, selbstanpassende Ethernet-Schnittstelle	1 RJ-45 10M/100M/1000M, selbstanpassende Ethernet-Schnittstelle
USB-Port	Rückseite: 1 x USB 2.0, Frontblende: 1 x USB 2.0	Rückseite: 1 x USB 3.0, Frontblende: 1 x USB 2.0
Serielle Schnittstelle	1 x RS-485	
Alarmeinang	-	8
Alarmausgang	-	4

Allgemein

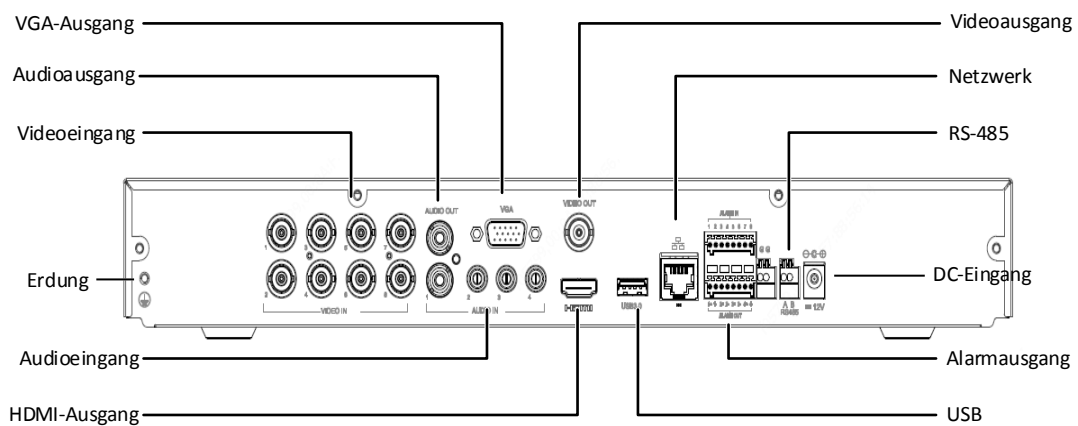
Spannungsversorgung	12 VDC Leistungsaufnahme: ≤ 8 W (ohne Festplatte)	12 VDC Leistungsaufnahme: ≤ 12 W (ohne Festplatte)
Arbeitsumgebung	-10°C bis 55 °C, Luftfeuchtigkeit ≤ 90 % rF (nicht kondensierend)	
Abmessungen (B x T x H)	380 mm x 315 mm x 49 mm	
Gewicht (ohne Festplatte)	≤ 1,9 kg	

Abmessungen



Rückseite

Nehmen Sie NVR302-08U als Beispiel



Zhejiang Uniview Technologies Co., Ltd.

Building No.10, Wanlun Science Park, Jiangling Road 88, Binjiang District, Hangzhou, Zhejiang, China

E-Mail-Adresse: overseasbusiness@uniview.com; globalsupport@uniview.com

<http://www.uniview.com>

©2018 Zhejiang Uniview Technologies Co., Ltd. Alle Rechte vorbehalten.

* Änderung von Produktspezifikationen und -design vorbehalten.