

# Netzwerk-Videorekorder

## NVR301-L-P-Serie



NVR301-L-P

### Schlüsselmerkmale

- Unterstützt die Videoformate Ultra 265, H.265, H.264
- 4/8/16 Kanäleingänge
- Plug & Play mit 4/8 unabhängigen PoE-Netzwerk-Schnittstellen
- Unterstützt IP-Kameras anderer Hersteller mit ONVIF-Konformität: Profil S, Profil G, Profil T
- Unterstützt 1-kanaliges HDMI, 1-kanaliges VGA, HDMI bei einer Auflösung bis zu 4K (3840 x 2160)
- Gleichzeitige HDMI- und VGA-Ausgabe
- Aufnahmen mit einer Auflösung von bis zu 8 Megapixeln
- 1 SATA-Festplatte mit bis zu 8 TB
- ANR-Technologie zur Verbesserung der Speicherzuverlässigkeit bei getrenntem Netzwerk
- Unterstützt Cloud-Aktualisierung

## Spezifikationen

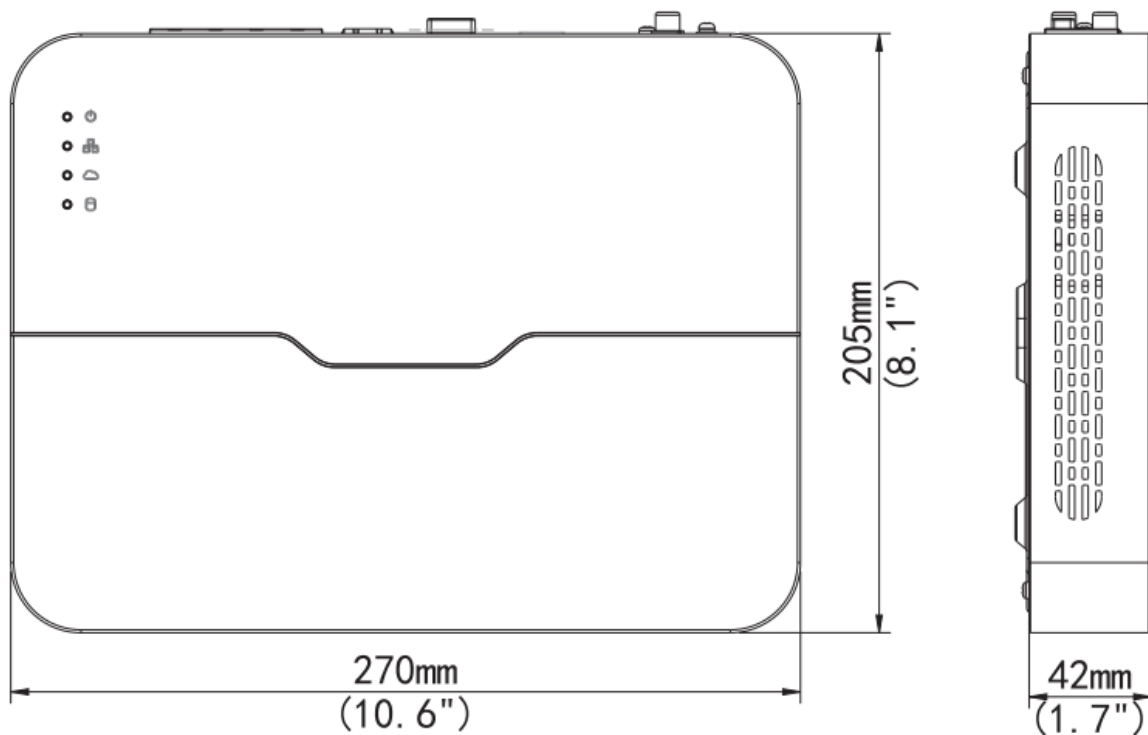
Modell	NVR301-04L-P4	NVR301-08L-P8	NVR301-16L-P8
<b>Video-/Audioeingang</b>			
IP-Videoeingang	4-kanalig	8-kanalig	16-kanalig
Gegensprecheingang	1-kanalig, RCA		
<b>Netzwerk</b>			
Eingehende Bandbreite	40 Mbit/s	60 Mbit/s	60 Mbit/s
Ausgehende Bandbreite	64 Mbit/s	64 Mbit/s	80 Mbit/s
Remote-Benutzer	128		
Protokolle	P2P, UPnP, NTP, DHCP, PPPoE		
<b>Video-/Audioausgang</b>			
HDMI-/VGA-Ausgang	HDMI: 4K (3840 x 2160)/30 Hz, 1920 x 1080p/60 Hz, 1920 x 1080p/50 Hz, 1600 x 1200/60 Hz, 1280 x 1024/60 Hz, 1280 x 720/60 Hz, 1024 x 768/60 Hz VGA: 1920 x 1080p/60 Hz, 1920 x 1080p/50 Hz, 1600 x 1200/60 Hz, 1280 x 1024/60 Hz, 1280 x 720/60 Hz, 1024 x 768/60 Hz		
Aufnahmeauflösung	8 MP, 6 MP, 5 MP, 4 MP, 3 MP, 1080p, 960p, 720p, D1, 2CIF, CIF		
Audioausgang	1-kanalig, RCA		
Synchrone Wiedergabe	4-kanalig	8-kanalig	16-kanalig
Korridormodus-Bildschirm	3/4	3/4/5/7/9	3/4/5/7/9/10/12/16
<b>Decodierung</b>			
Decodierformat	Ultra 265, H.265, H.264		
Live-Ansicht/Wiedergabe	8 MP, 6 MP, 5 MP, 4 MP, 3 MP, 1080p, 960p, 720p, D1, 2CIF, CIF		
Funktion	1 x 4K bei 30, 2 x 4 MP bei 30, 4 x 1080p bei 30, 8 x 720p bei 30, 16 x D1		
<b>Festplatte</b>			
SATA	1 SATA-Schnittstelle		
Kapazität	bis zu 8 TB pro Festplatte		
<b>Smart</b>			
VCA-Erkennung	Gesichtserfassung, Einbrucherkennung, Linienüberschreitungserkennung, Audioerkennung, Defokussierungserkennung, Bildänderungserkennung, Autotracking		
VCA-Suche	Gesichtssuche, Verhaltenssuche		
Statistische Analyse	Personenzählung		
<b>Externe Schnittstelle</b>			
Netzwerkschnittstelle	1 RJ-45 10M/100M, selbstanpassende Ethernet-Schnittstelle		
USB-Port	Rückseite: 2 x USB 2.0		
<b>PoE</b>			
LED	4 unabhängige 100-Mbit/s-PoE-Netzwerk-Schnittstellen	8 unabhängige 100-Mbit/s-PoE-Netzwerk-Schnittstellen	
Max. Leistung	Max. 30 W für Einzelanschluss Insgesamt max. 54 W (jeweils 13,5 W)	Max. 30 W für Einzelanschluss Insgesamt max. 108 W (jeweils 13,5 W)	
Unterstützter Standard	IEEE 802.3at, IEEE 802.3af		

**Allgemein**

Spannungsversorgung	48 VDC Leistungsaufnahme: ≤ 8 W (ohne Festplatte)	52 VDC Leistungsaufnahme: ≤ 8 W (ohne Festplatte)
Arbeitsumgebung	-10°C bis +55 °C, Luftfeuchtigkeit ≤ 90 % rF (nicht kondensierend)	
Abmessungen (B x T x H)	42 x 205 x 205 mm	270 mm x 205 mm x 42 mm
Gewicht (ohne Festplatte)	0,59 kg	≤ 0,68 kg

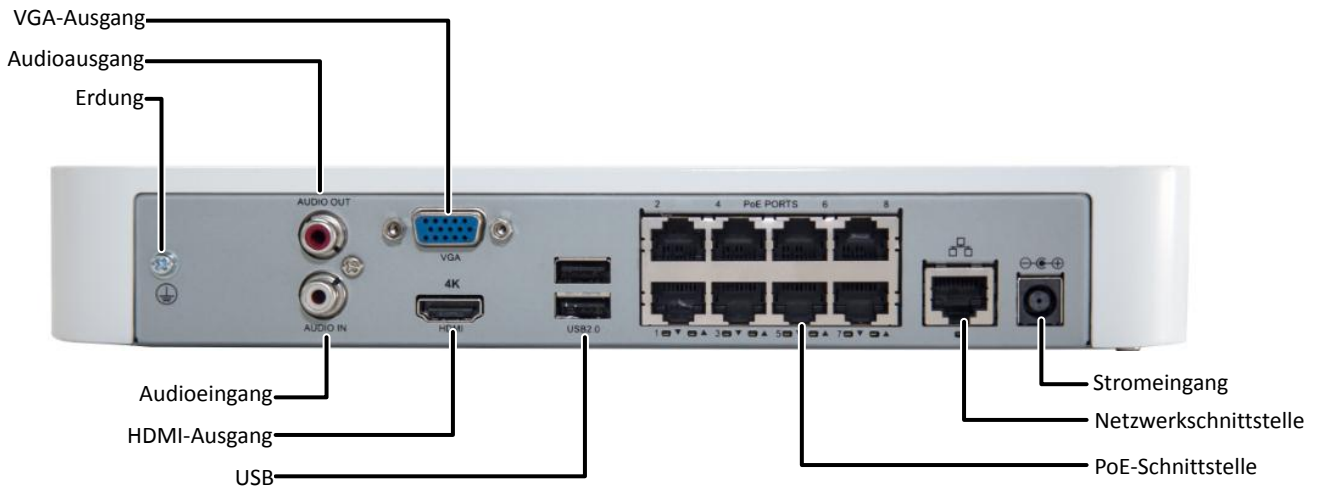
## Abmessungen

Nehmen Sie NVR301-08L-P8 als Beispiel



## Rückseite

Nehmen Sie NVR301-08L-P8 als Beispiel



### Zhejiang Uniview Technologies Co., Ltd.

Building No.10, Wanlun Science Park, Jiangling Road 88, Binjiang District, Hangzhou, Zhejiang, China

E-Mail-Adresse: [overseasbusiness@uniview.com](mailto:overseasbusiness@uniview.com); [globalsupport@uniview.com](mailto:globalsupport@uniview.com)

<http://www.uniview.com>

© 2011-2018 Zhejiang Uniview Technologies Co., Ltd. Alle Rechte vorbehalten.

\* Änderung von Produktspezifikationen und -design vorbehalten.