

2 MP Starlight Netzwerk-Laser-IR-PTZ-Kuppelkamera

IPC6252SL-X33UP



Schlüsselmerkmale

Optik

- Starlight-Beleuchtung
- 33-fach optischer Zoom
- Genaue und schnelle Fokussierung
- Anti-IR-Reflexionsfenster zur Erhöhung der Infrarotdurchlässigkeit
- Optisches Glasfenster mit höherer Lichtdurchlässigkeit
- Smart IR, 30 m IR-Entfernung
- Variofokaler Laser: 30 bis 500 m Entfernung, proportionaler bis optischer Zoom des Kameramoduls

Kompression

- Ultra 265, H.265, H.264, MJPEG
- Eingebetteter intelligenter Algorithmus
- Dreifachströme
- Benutzerspezifisches OSD

Netzwerk

- ONVIF-konform

Struktur

- Spezielle Struktur und Fensterdesign gegen schlechtes Wetter (speziell gegen staubige Luft)
- Innovative Funktion zur Schnee-Entfernung
- Intelligente Technologie zur Temperaturkontrolle
- Effektiveres System zur Wärmeableitung
- 6-kV-Überspannungsschutz für die Netzwerkschnittstelle

Spezifikationen

IPC6252SL-X33UP					
Kamera					
Sensor	1/2,8 Zoll, progressiver Scan, 2,0 Megapixel, CMOS				
Objektiv	4,5 bis 148,5 mm, AF automatische Fokussierung und motorisiertes Zoomobjektiv				
Digitalzoom	16				
Optischer Zoom	33				
DORI-Reichweite	Objektiv	Erfassung (m)	Beobachtung (m)	Erkennung (m)	Identifizierung (m)
	4,5mm	69,8	27,9	14	7
	148,5mm	2304,3	921,7	460,9	230,4
Blickwinkel (H)	62,67° - 2,82°				
Blickwinkel (V)	38,4° - 1,3°				
Blickwinkel (O)	77,1° - 3,3°				
Blende	Auto/Manuell, Verschlusszeit: 1 bis 1/100.000 s				
Minimale Beleuchtung	Farbe: 0,002 Lux (F1.6, AGC ein) 0 Lux mit IR				
Iris	Auto/Manuell, F1.6 – F5.3				
Tag/Nacht	IR-Filter mit Auto-Umschalten (ICR)				
Digitale Rauschunterdrückung	Digitale 2D/3D-Rauschunterdrückung				
SNr	>52 dB				
VF-Laser	Bis zu 500 m				
Entfeuchten	Digitales Entnebeln				
WDR	120dB				
Video					
Videokompression	Ultra 265,H.265, H.264, MJPEG				
H.264-Code-Profil	Standart-Profil, Haupt-Profil, Hochleistungs-Profil				
Bildrate	Haupt-Stream: 2 MP (1920 × 1080): Max. 60 fps; Sub-Stream: 2 MP (1920 × 1080): Max. 60 fps; Dritter Stream: D1 (720 × 576): Max. 60 fps				
HLC	Unterstützt				
BLC	Unterstützt				
EBS	Unterstützt				
OSD	Bis zu 8 OSDs				
Privatmaskierung	Bis zu 24 Bereiche				
ROI	Bis zu 8 Bereiche				
Bewegungserkennung	Bis zu 4 Bereiche				

Smart

Verhaltenserkennung	Einbruch, Linienüberschreitung, Bewegungserkennung, Automatische Verfolgung
Einbruch	Betreten und Verweilen in einem vordefinierten virtuellen Bereich
Linienüberschreitung	Überqueren einer vordefinierten virtuellen Linie
Bewegungserkennung	Bewegen innerhalb eines vordefinierten virtuellen Bereichs
Automatische Verfolgung	Verfolgung des spezifizierten Ziels
Erfassung	Gesichtserfassung, Audioerkennung
Intelligente Identifikation	Defokussierung, Szenenänderung, Objekt zurückgelassen, Objekt bewegt
Statistische Analyse	Personenzählung
Allgemeine Funktion	Wasserzeichen, Filterung IP-Adresse, Sabotagealarm, Alarmeingang, Alarmausgang, Zugangsmethode, ARP-Schutz, RTSP-Authentifizierung, Benutzerauthentifizierung

Audio

Audiokompression	G.711
Gegensprechen	Unterstützt
Unterdrückung	Unterstützt
Abtastrate	8 kHz

Speicher

Edge Storage	microSD, bis zu 128 GB
Netzwerkspeicher	ANR

Netzwerk

Protokolle	IPv4, IGMP, ICMP, ARP, TCP, UDP, DHCP, PPPoE, RTP, RTSP, RTCP, DNS, DDNS, NTP, FTP, UPnP, HTTP, HTTPS, SMTP, 802.1x, SNMP
Kompatible Integration	ONVIF (Profil S, Profil G), API

Schwenken und Neigen

Schwenkbereich	360°
Schwenkgeschwindigkeit	0,1 °/s - 240 °/s
	Voreingestellte Geschwindigkeit: 300 °/s
Neigungsbereich	-15° bis +90° (autom. Umkehr)
Neigegewindigkeit	0,1 °/s - 160 °/s
	Voreingestellte Geschwindigkeit: 240 °/s
Anzahl Voreinstellungen	1024
Tour	Voreinstellung Tour, Tourenroute, aufgenommene Tour
Ausgangsposition	Unterstützt

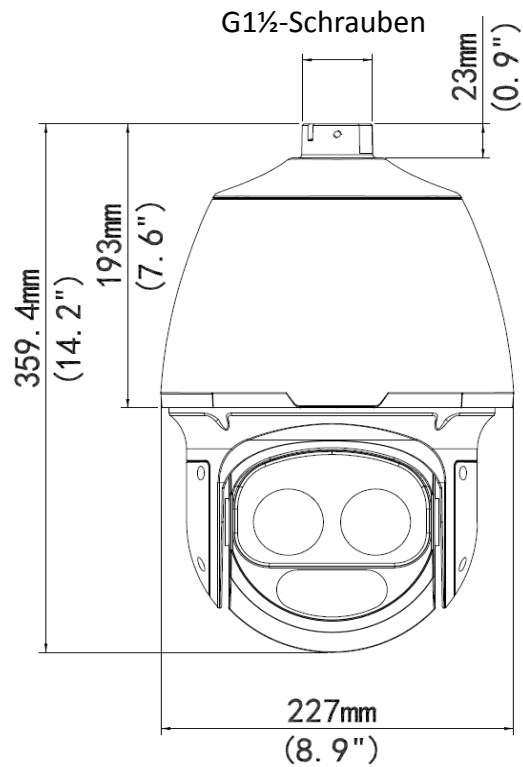
LED

Audio-E/A	Audioschnittstelle
	1 Eingang: Impedanz 35 kΩ; Amplitude 2 V [p-p]
	1 Ausgang: Impedanz 600 Ω; Amplitude 2 V [p-p]
Alarm I/O	1/1
Netzwerk	1 RJ-45 10M/100M Base-TX adaptive Ethernet-Netzwerk-Schnittstelle

Allgemein

Netzteil	24 V AC ± 25 % (Standardstromversorgung), 24 V DC ± 25 %, PoE (PSE erforderlich)
	Leistungsaufnahme: 8 W - 47 W
Abmessungen (Ø × H)	227 × 359,4 mm
Gewicht	5,6 kg
Arbeitsumgebung	-40 °C bis +70 °C, Luftfeuchtigkeit: 10 bis 95 % rF (nicht kondensierend)
Schutzklasse	IP66
IR	Eingebautes VF-Laser-IR
Reset-Taste	Unterstützt

Abmessungen



Zhejiang Uniview Technologies Co., Ltd.

South Tower, Building 10, Wanlun Science Park, 88 Jiangling Road, Hangzhou, China 310051

E-Mail-Adresse: overseasbusiness@uniview.com; globalsupport@uniview.com

<http://www.uniview.com>

© 2016-2018 Zhejiang Uniview Technologies Co., Ltd. Alle Rechte vorbehalten.

* Änderung von Produktspezifikationen und -design vorbehalten.