

2 MP 30x Netzwerk-IR-PTZ-Kuppelkamera

IPC6222ER-X30(P)-B



Schlüsselmerkmale

Optik

- 30-fach optischer Zoom
- Genaue und schnelle Fokussierung
- Smart IR, bis zu 150 m IR-Reichweite
- Optisches Glasfenster mit höherer Lichtdurchlässigkeit
- Anti-IR-Reflexionsfenster zur Erhöhung der Infrarotdurchlässigkeit
- 120 dB true WDR

Kompression

- Ultra 265, H.265, H.264, MJPEG
- Eingebetteter intelligenter Algorithmus
- Dreifachströme
- Benutzerspezifisches OSD

Netzwerk

- ONVIF-konform

Struktur

- Innovative Funktion zur Schnee-Entfernung
- Effektiveres System zur Wärmeableitung
- Intelligente Technologie zur Temperaturkontrolle
- 6-kV-Überspannungsschutz für die Netzwerkschnittstelle

Spezifikationen

	IPC6222ER-X30-B	IPC6222ER-X30P-B			
Kamera					
Sensor	1/2,8 Zoll, progressiver Scan, 2,0 Megapixel, CMOS				
Objektiv	4,5 bis 135 mm, AF automatische Fokussierung und motorisiertes Zoomobjektiv				
Digitalzoom	16				
Optischer Zoom	30				
DORI-Reichweite	Objektiv	Erfassung (m)	Beobachtung (m)	Erkennung (m)	Identifizierung (m)
	4,5mm	69,8	27,9	14	7
	135 mm	2094,8	837,9	419	209,5
Blickwinkel (H)	71,7° - 2,4°				
Blickwinkel (V)	43,4° - 1,3°				
Blickwinkel (O)	88,2° - 2,8°				
Blende	Auto/Manuell; Verschlusszeit: 1 bis 1/100.000 s				
Minimale Beleuchtung	Farbe: 0,01 Lux (F1.5, AGC ein) 0 Lux mit IR				
Iris	Automatisch/Manuell; F1.5 bis F4.0				
Tag/Nacht	IR-Filter mit Auto-Umschalten (ICR)				
Digitale Rauschunterdrückung	Digitale 2D/3D-Rauschunterdrückung				
SNr	>52 dB				
IR-Reichweite	Bis zu 150 m				
Entfeuchten	Digitales Entnebeln				
WDR	120dB				
Video					
Videokompression	Ultra 265, H.265, H.264, MJPEG				
H.264-Code-Profil	Standard-Profil, Haupt-Profil, Hochleistungs-Profil				
Bildrate	Haupt-Stream: 2 MP (1920 × 1080): Max. 30 fps; Sub-Stream: 2 MP (1920 × 1080): Max. 30 fps; Dritter Stream: D1 (720 × 576): Max. 30 fps				
HLC	Unterstützt				
BLC	Unterstützt				
EBS	Unterstützt				
OSD	Bis zu 8 OSDs				
Privatmaskierung	Bis zu 24 Bereiche				
ROI	Bis zu 8 Bereiche				
Bewegungserkennung	Bis zu 4 Bereiche				

Smart

Verhaltenserkennung	Einbruch, Linienüberschreitung, Bewegungserkennung, Automatische Verfolgung
Einbruch	Betreten und Verweilen in einem vordefinierten virtuellen Bereich
Linienüberschreitung	Überqueren einer vordefinierten virtuellen Linie
Bewegungserkennung	Bewegen innerhalb eines vordefinierten virtuellen Bereichs
Automatische Verfolgung	Verfolgung des spezifizierten Ziels
Erfassung	Gesichtserfassung, Audioerkennung
Intelligente Identifikation	Defokussierung, Szenenänderung, Objekt zurückgelassen, Objekt bewegt
Statistische Analyse	Personenzählung
Allgemeine Funktion	Wasserzeichen, Filterung IP-Adresse, Sabotagealarm, Alarmeingang, Alarmausgang, Zugangsmethode, ARP-Schutz, RTSP-Authentifizierung, Benutzerauthentifizierung

Audio

Audiokompression	G.711
Gegensprechen	Unterstützt
Unterdrückung	Unterstützt
Abtastrate	8 kHz

Speicher

Edge Storage	microSD, bis zu 128 GB
Netzwerkspeicher	ANR

Netzwerk

Protokolle	IPv4, IGMP, ICMP, ARP, TCP, UDP, DHCP, PPPoE, RTP, RTSP, RTCP, DNS, DDNS, NTP, FTP, UPnP, HTTP, HTTPS, SMTP, 802.1x, SNMP
Kompatible Integration	ONVIF (Profil S, Profil G), API

Schwenken und Neigen

Schwenkbereich	360° (endlos)
Schwenkgeschwindigkeit	0,1 °/s - 240 °/s
	Voreingestellte Geschwindigkeit: 300 °/s
Neigungsbereich	-15° bis +90° (autom. Umkehr)
Neigegegeschwindigkeit	0,1 °/s - 160 °/s
	Voreingestellte Geschwindigkeit: 240 °/s
Anzahl Voreinstellungen	1024
Tour	Bis zu 16 Touren, bis zu 32 Voreinstellungen pro Tour Hinweis: Die Gesamtzahl von Touren und Mustern ist 16.
Ausgangsposition	Unterstützt

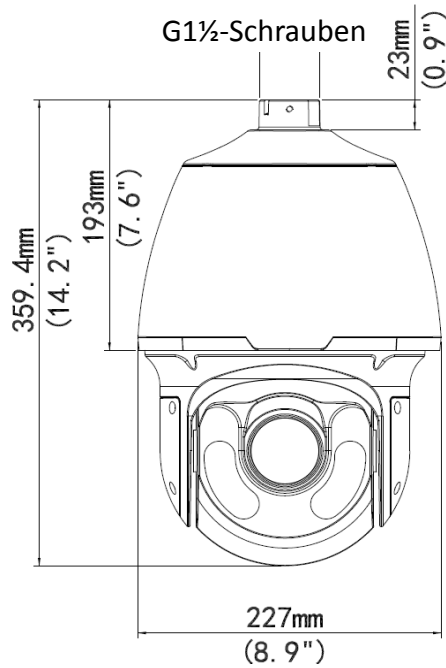
LED

Audio-E/A	Audiokabel	
	Eingang: Impedanz 35 kΩ; Amplitude 2 V [p-p]	
	Ausgang Impedanz 600 Ω; Amplitude 2 V [p-p]	
Alarm I/O	1/1	
Netzwerk	1 RJ-45 10M/100M Base-TX Ethernet	

Allgemein

Netzteil	24 V AC ± 25 %, 24 V DC ± 25 %	24 V AC ± 25 %, 24 V DC ± 25 %, PoE (PSE erforderlich)
	Leistungsaufnahme: 9 - 42 W	
Abmessungen (Ø x H)	Ø 227 x 359,4 mm	
Gewicht	5,28 kg	
Arbeitsumgebung	-40 °C bis 65 °C, Luftfeuchtigkeit: 10 bis 95 % rF (nicht kondensierend)	
Schutzklasse	IP66	

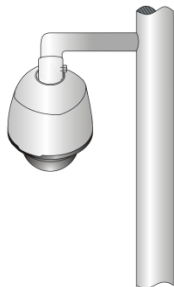
Abmessungen



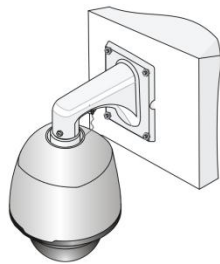
Installation



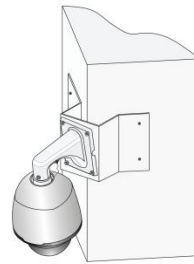
Deckenmontage



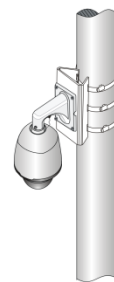
Mastmontage



Wandmontage



Eckenhalterung



Mastmontage

Zhejiang Uniview Technologies Co., Ltd.

Building No.10, Wanlun Science Park, Jiangling Road 88, Binjiang District, Hangzhou, Zhejiang, China (310051)

E-Mail-Adresse: overseasbusiness@uniview.com; globalsupport@uniview.com

<http://www.uniview.com>

©2016-2018 Zhejiang Uniview Technologies Co., Ltd. Alle Rechte vorbehalten.

* Änderung von Produktspezifikationen und -design vorbehalten.