

Motorisierte 4-MP-WDR-VF-Eyeball-IR-Netzwerkamera

IPC3634ER3-DPZ28



Schlüsselmerkmale

Optik

- Tag/Nacht-Funktionalität
- Optisches Glasfenster mit höherer Lichtdurchlässigkeit
- Anti-IR-Reflexionsfenster zur Erhöhung der Infrarotdurchlässigkeit
- Smart IR, bis zu 30 m IR-Reichweite
- Digitale 2D/3D-Rauschunterdrückung

Kompression

- Ultra 265, H.264, MJPEG
- Eingebetteter intelligenter Algorithmus
- Dreifachströme
- 9:16-Korridormodus

Netzwerk

- ONVIF-konform

Struktur

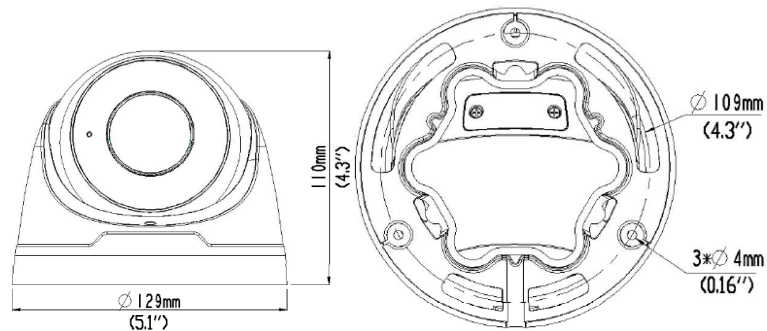
- Unterstützt PoE-Spannungsversorgung
- Großer Temperaturbereich: -40 °C bis 60 °C
- Großer Spannungsbereich von $\pm 25\%$
- IP67
- 3 Achsen

Spezifikationen

IPC3634ER3-DPZ28					
Kamera					
Sensor	1/3 Zoll, progressiver Scan, 4,0 Megapixel, CMOS				
Objektiv	2,8 bis 12 mm, AF automatische Fokussierung und motorisiertes Zoomobjektiv				
DORI-Reichweite	Objektiv	Erfassung (m)	Beobachtung (m)	Erkennung (m)	Identifizierung (m)
	2,8 mm	63	25,2	12,6	6,3
	12 mm	270	108	54	27
Blickwinkel (H)	91,0° - 27°				
Blickwinkel (V)	54,4° - 13,7°				
Blickwinkel (O)	118,3° - 33,2°				
Einstellwinkel	Schwenken: 0° - 360°		Neigen: 0° - 90°		Drehen: 0° - 360°
Blende	Auto/Manuell, 1 – 1/100000 s				
Minimale Beleuchtung	Farbe: 0,005 Lux (F1.4, AGC ein) 0 Lux mit IR				
Tag/Nacht	IR-Filter mit Auto-Umschalten (ICR)				
Digitale Rauschunterdrückung	Digitale 2D/3D-Rauschunterdrückung				
SNr	>52 dB				
IR-Reichweite	Bis zu 30m IR-Reichweite				
Entfeuchten	Digitales Entnebeln				
WDR	120dB				
Video					
Videokompression	Ultra 265, H.264, MJPEG				
H.264-Code-Profil	Standart-Profil, Haupt-Profil, Hochleistungs-Profil				
Bildrate	Haupt-Stream: 4 MP (2592 × 1520): Max. 20 fps, 4 MP (2560 × 1440): Max. 25 fps, 3 MP (2048 × 1520): Max. 30 fps; Sub-Stream: 2 MP (1920 × 1080): Max. 30 fps; Dritter Stream: D1 (720 × 576): Max. 30 fps				
HLC	Unterstützt				
BLC	Unterstützt				
9:16-Korridormodus	Unterstützt				
OSD	Bis zu 8 OSDs				
Privatmaskierung	Bis zu 8 Bereiche				
ROI	Bis zu 8 Bereiche				
Bewegungserkennung	Bis zu 4 Bereiche				
Smart					
Verhaltenserkennung	Einbruch, Linienüberschreitung, Bewegungserkennung				
Einbruch	Betreten und Verweilen in einem vordefinierten virtuellen Bereich				
Linienüberschreitung	Überqueren einer vordefinierten virtuellen Linie				
Bewegungserkennung	Bewegen innerhalb eines vordefinierten virtuellen Bereichs				
Erfassung	Gesichtserfassung, Audioerkennung				
Intelligente Identifikation	Defokussierung, Szenenänderung, Objekt zurückgelassen, Objekt bewegt				
Statistische Analyse	Personenzählung				
Allgemeine Funktion	Wasserzeichen, Filterung IP-Adresse, Sabotagealarm, Zugangsmethode, ARP-Schutz, RTSP-Authentifizierung, Benutzerauthentifizierung				

Audio	
Audiokompression	G.711
Unterdrückung	Unterstützt
Abtastrate	8 kHz
Speicher	
Edge Storage	microSD, bis zu 128 GB
Netzwerkspeicher	ANR
Netzwerk	
Protokolle	IPv4, IGMP, ICMP, ARP, TCP, UDP, DHCP, PPPoE, RTP, RTSP, RTCP, DNS, DDNS, NTP, FTP, UPnP, HTTP, HTTPS, SMTP, 802.1x, SNMP
Kompatible Integration	ONVIF (Profil S, Profil G), API
LED	
Integriertes Mikrofon	Unterstützt
Netzwerk	1 RJ45, 10/100 M Base-TX Ethernet
Allgemein	
Netzteil	12 V DC \pm 25 %, PoE (IEEE802.3af)
	Leistungsaufnahme: Max. 8,16 W
Abmessungen ($\varnothing \times$ H)	\varnothing 129 \times 110 mm
Gewicht	0,82 kg
Arbeitsumgebung	-40 °C bis +60 °C, Luftfeuchtigkeit: 10 bis 95 % rF (nicht kondensierend)
Schutzklasse	IP67
Reset-Taste	Unterstützt

Abmessungen



Zhejiang Uniview Technologies Co., Ltd.

South Tower, Building 10, Wanlun Science Park, 88 Jiangling Road, Hangzhou, China 310051

E-Mail-Adresse: overseasbusiness@uniview.com; globalsupport@uniview.com

<http://www.uniview.com>

©2016-2017 Zhejiang Uniview Technologies Co., Ltd. Alle Rechte vorbehalten.

* Änderung von Produktspezifikationen und -design vorbehalten.