

# 4 MP feststehende Netzwerk-IR-Kuppelkamera

IPC3614SR3-DPF28 (36)(60)M



## Schlüsselmerkmale

### Optik

- Tag/Nacht-Funktionalität
- Bis zu 120 dB WDR (großer Dynamikbereich)
- SmartIR, bis zu 30 m IR-Reichweite

### Kompression

- Ultra 265, H.264, MJPEG
- Eingebetteter intelligenter Algorithmus
- Dreifachströme
- 9:16-Korridorformat

### Netzwerk

- ONVIF-konform

### Struktur

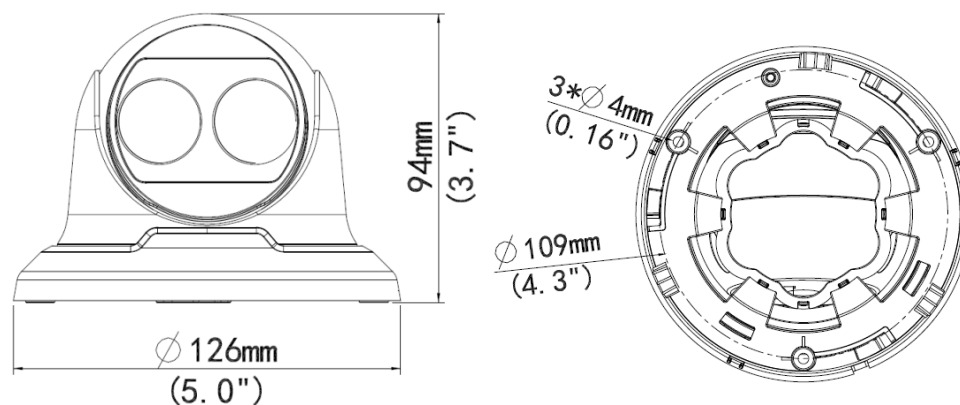
- Großer Temperaturbereich: -35 °C bis 60 °C
- Großer Spannungsbereich von  $\pm 25\%$
- 4-kV-Überspannungsschutz für die Netzwerkschnittstelle
- IP67
- 3 Achsen

## Spezifikationen

	IPC3614SR3-DPF28M	IPC3614SR3-DPF36M	IPC3614SR3-DPF60M		
<b>Kamera</b>					
Sensor	1/3 Zoll, progressiver Scan, 4 Megapixel, CMOS				
Objektiv	2,8 mm bei F2.0	3,6 mm bei F2.0	6 mm bei F2.0		
DORI-Reichweite	Objektiv	Erfassung (m)	Beobachtung (m)	Erkennung (m)	Identifizierung (m)
	2,8 mm	63	25,2	12,6	6,3
	3,6 mm	81	32,4	16,2	8,1
	6mm	135	54	27	13,5
Blickwinkel (H)	104,4°	76,5°	49,9°		
Blickwinkel (V)	67°	53,2°	32,9°		
Blickwinkel (O)	135,7°	99,5°	61,4°		
Einstellwinkel	Schwenken: 0° - 360°	Neigen: 0° - 90°	Drehen: 0° - 360°		
Einstellbereich	Schwenken: 0° - 360°, Neigung: 0° - 77°, Rotation: 0° - 360°				
Blende	Auto/Manuell, 1 – 1/100000 s				
Minimale Beleuchtung	Farbe: 0,02 Lux (F2.0, AGC ein) 0 Lux mit IR				
Tag/Nacht	IR-Filter mit Auto-Umschalten (ICR)				
Digitale Rauschunterdrückung	Digitale 2D/3D-Rauschunterdrückung				
SNr	>52 dB				
IR-Reichweite	Bis zu 30m IR-Reichweite				
Entfeuchten	Digitales Entnebeln				
WDR	120dB				
AWB (automatischer Weißabgleich)	Auto/Manuell				
Verstärkungssteuerung	Auto/Manuell				
<b>Video</b>					
Videokompression	Ultra 265, H.264, MJPEG				
H.264-Code-Profil	Standart-Profil, Haupt-Profil, Hochleistungs-Profil				
Bildrate	Haupt-Stream: 4 MP (2592 × 1520): Max. 20 fps, 4 MP (2560 × 1440): Max. 25 fps, 3 MP (2048 × 1520): Max. 30 fps; Sub-Stream: 2 MP (1920 × 1080): Max. 30 fps; Dritter Stream: D1 (720 × 576): Max. 30 fps				
HLC	Unterstützt				
BLC	Unterstützt				
9:16-Korridormodus	Unterstützt				
OSD	Bis zu 8 OSDs				
Privatmaskierung	Bis zu 8 Bereiche				
ROI	Bis zu 8 Bereiche				
Bewegungserkennung	Bis zu 4 Bereiche				

Smart	
Verhaltenserkennung	Einbruch, Linienüberschreitung, Bewegungserkennung
Einbruch	Betreten und Verweilen in einem vordefinierten virtuellen Bereich
Linienüberschreitung	Überqueren einer vordefinierten virtuellen Linie
Bewegungserkennung	Bewegen innerhalb eines vordefinierten virtuellen Bereichs
Erfassung	Gesichtserfassung, Audioerkennung
Intelligente Identifikation	Defokussierung, Szenenänderung, Objekt zurückgelassen, Objekt bewegt
Statistische Analyse	Personenzählung
Allgemeine Funktion	Wasserzeichen, Filterung IP-Adresse, Sabotagealarm, Zugangsmethode, ARP-Schutz, RTSP-Authentifizierung, Benutzerauthentifizierung
Netzwerk	
Protokolle	IPv4, IGMP, ICMP, ARP, TCP, UDP, DHCP, PPPoE, RTP, RTSP, RTCP, DNS, DDNS, NTP, FTP, UPnP, HTTP, HTTPS, SMTP, 802.1x, SNMP
Kompatible Integration	ONVIF (Profil S, Profil G), API
LED	
Netzwerk	1 RJ45, 10/100 M Base-TX Ethernet
Allgemein	
Netzteil	12 V DC $\pm$ 25 %, PoE (IEEE802.3af)
	Leistungsaufnahme: Max. 5 W
Abmessungen ( $\varnothing \times H$ )	$\varnothing$ 126 $\times$ 94 mm
Gewicht	0,45 kg
Betriebsbedingungen	-35 °C bis +60 °C, Luftfeuchtigkeit: 10 bis 95 % rF (nicht kondensierend)
Schutzklasse	IP67

## Abmessungen



### Zhejiang Uniview Technologies Co., Ltd.

South Tower, Building 10, Wanlun Science Park, 88 Jiangling Road, Hangzhou, China 310051

E-Mail-Adresse: [overseasbusiness@uniview.com](mailto:overseasbusiness@uniview.com); [globalsupport@uniview.com](mailto:globalsupport@uniview.com)

<http://www.uniview.com>

© 2016-2018 Zhejiang Uniview Technologies Co., Ltd. Alle Rechte vorbehalten.

\* Änderung von Produktspezifikationen und -design vorbehalten.