

Vandalismusgeschützte, fixe 2-MP-Kuppel- etzwerkkamera

IPC322SR3-VSPF28(40)-C



Schlüsselmerkmale

Optik

- Tag/Nacht-Funktionalität
- SmartIR, bis zu 30 m IR-Reichweite
- LEDs der Autoklasse, hellere und gleichmäßige Lichtkompensation
- Digitale 2D/3D-Rauschunterdrückung

Kompression

- Ultra 265, H.264, MJPEG
- Eingebetteter intelligenter Algorithmus
- Dreifachströme
- 9:16-Korridormodus

Netzwerk

- ONVIF-konform

Struktur

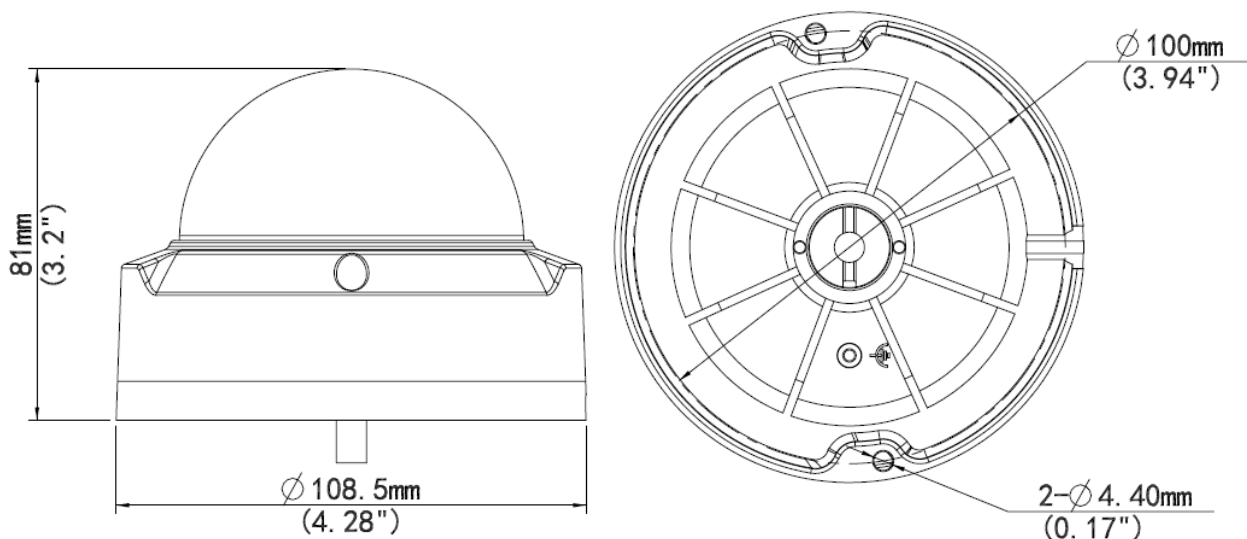
- Großer Temperaturbereich: -35 °C bis 60 °C
- Großer Eingangsspannungsbereich von $\pm 25\%$
- IP67
- 2 Achsen
- IK10

Spezifikationen

	IPC322SR3-VSPF28-C	IPC322SR3-VSPF40-C			
Kamera					
Sensor	1/2,9 Zoll, progressiver Scan, 2,0 Megapixel, CMOS				
Objektiv	2,8 mm bei F2.0		4,0 mm bei F2.0		
DORI-Reichweite	Objektiv	Erfassung (m)	Beobachtung (m)	Erkennung (m)	Identifizierung (m)
	2,8 mm	45	18	9	4,5
	4 mm	64,3	25,7	12,9	6,4
Blickwinkel (H)	109,9°		80,8°		
Blickwinkel (V)	56,7°		41,4°		
Blickwinkel (O)	142,9°		99,4°		
Einstellwinkel	Schwenken: 0° - 360°		Neigen: 0° - 75°		
Blende	Auto/Manuell, 1 – 1/100000 s				
Minimale Beleuchtung	Farbe: 0,005 Lux (F2.0, AGC ein) 0 Lux mit IR				
Tag/Nacht	IR-Filter mit Auto-Umschalten (ICR)				
Digitale Rauschunterdrückung	Digitale 2D/3D-Rauschunterdrückung				
SNr	>52 dB				
IR-Reichweite	Bis zu 30m IR-Reichweite				
Entfeuchten	Digitales Entnebeln				
WDR	DWDR				
Video					
Videokompression	Ultra 265, H.264, MJPEG				
H.264-Code-Profil	Standart-Profil, Haupt-Profil, Hochleistungs-Profil				
Bildrate	Haupt-Stream: 2 MP (1920 × 1080): Max. 30 fps; Sub-Stream: 2 MP (1920 × 1080): Max. 30 fps; Dritter Stream: D1 (720 × 576): Max. 30 fps				
HLC	Unterstützt				
BLC	Unterstützt				
9:16-Korridormodus	Unterstützt				
OSD	Bis zu 8 OSDs				
Privatmaskierung	Bis zu 8 Bereiche				
ROI	Bis zu 8 Bereiche				
Bewegungserkennung	Bis zu 4 Bereiche				
Smart					
Verhaltenserkennung	Einbruch, Linienüberschreitung, Bewegungserkennung				
Einbruch	Betreten und Verweilen in einem vordefinierten virtuellen Bereich				
Linienüberschreitung	Überqueren einer vordefinierten virtuellen Linie				
Bewegungserkennung	Bewegen innerhalb eines vordefinierten virtuellen Bereichs				
Erfassung	Gesichtserfassung, Audioerkennung				
Intelligente Identifikation	Defokussierung, Szenenänderung, Objekt zurückgelassen, Objekt bewegt				
Statistische Analyse	Personenzählung				
Allgemeine Funktion	Wasserzeichen, Filterung IP-Adresse, Sabotagealarm, Zugangsmethode, ARP-Schutz, RTSP-Authentifizierung, Benutzerauthentifizierung				

Speicher	
Edge Storage	microSD, bis zu 128 GB
Netzwerkspeicher	ANR
Netzwerk	
Protokolle	IPv4, IGMP, ICMP, ARP, TCP, UDP, DHCP, PPPoE, RTP, RTSP, RTCP, DNS, DDNS, NTP, FTP, UPnP, HTTP, HTTPS, SMTP, 802.1x, SNMP
Kompatible Integration	ONVIF (Profil S, Profil G), API
LED	
Netzwerk	1 RJ45, 10/100 M Base-TX Ethernet
Allgemein	
Netzteil	12 V DC \pm 25 %, PoE (IEEE802.3af)
	Leistungsaufnahme: Max. 4 W
Abmessungen ($\varnothing \times H$)	\varnothing 108,5 \times 81 mm
Gewicht	0,35 kg
Arbeitsumgebung	-35 °C bis +60 °C, Luftfeuchtigkeit: 10 bis 95 % rF (nicht kondensierend)
Schutzklasse	IP67
Vandalismussicher	IK10

Abmessungen



Zhejiang Uniview Technologies Co., Ltd.

South Tower, Building 10, Wanlun Science Park, 88 Jiangling Road, Hangzhou, China 310051

E-Mail-Adresse: overseasbusiness@uniview.com; globalsupport@uniview.com

<http://www.uniview.com>

© 2016-2018 Zhejiang Uniview Technologies Co., Ltd. Alle Rechte vorbehalten.

* Änderung von Produktspezifikationen und -design vorbehalten.