

# 2 MP WDR-Starlight-AF-Netzwerk-IR-Bullet-Kamera

IPC262ER9-X10DU



## Schlüsselmerkmale

### Optik

- Starlight-Beleuchtung
- Bis zu 120 dB WDR (großer Dynamikbereich)
- Smart IR, bis zu 100 m IR-Reichweite
- Optisches Glasfenster mit höherer Lichtdurchlässigkeit
- Anti-IR-Reflexionsfenster zur Erhöhung der Infrarotdurchlässigkeit
- Tag/Nacht-Funktionalität

### Kompression

- Ultra 265, H.265, H.264, MJPEG
- Eingebetteter intelligenter Algorithmus
- Dreifachströme
- ROI (Region von Interesse)
- 9:16-Korridormodus
- Benutzerspezifisches OSD

## Netzwerk

- ONVIF-konform

## Struktur

- Unterstützt PoE-Spannungsversorgung
- Großer Temperaturbereich: -40 °C bis 60 °C
- Großer Spannungsbereich von ±25%
- IP67
- 3 Achsen

## Spezifikationen

IPC262ER9-X10DU					
<b>Kamera</b>					
Sensor	1/2,8 Zoll, progressiver Scan, 2,0 Megapixel, CMOS				
Objektiv	4,7 bis 47 mm; P-Iris, AF automatische Fokussierung und motorisiertes Zoomobjektiv				
Optischer Zoom	10				
DORI-Reichweite	Objektiv	Erfassung (m)	Beobachtung (m)	Erkennung (m)	Identifizierung (m)
	4,7 mm	72,9	29,2	14,6	7,3
	47 mm	729,3	291,7	145,9	72,9
Blickwinkel (H)	65° - 9°				
Blickwinkel (V)	36,9° - 3,8°				
Blickwinkel (O)	80° - 10,6°				
Einstellwinkel	Schwenken: 0° - 360°		Neigen: 0° - 90°		Drehen: 0° - 360°
Blende	Auto/Manuel, 1 - 1/100000 s				
Minimale Beleuchtung	Farbe: 0,001 Lux (F1.4, AGC ein) 0 Lux mit IR				
Iris	Automatisch/Manuell, F1.6 bis F3.0, DC-Iris				
Tag/Nacht	IR-Filter mit Auto-Umschalten (ICR)				
Digitale Rauschunterdrückung	Digitale 2D/3D-Rauschunterdrückung				
SNr	>52 dB				
IR-Reichweite	Smart IR, bis zu 100 m, IR-Reichweite				
Entfeuchten	Digitales Entnebeln				
WDR	120dB				
<b>Video</b>					
Videokompression	Ultra 265,H.265, H.264, MJPEG				
H.264-Code-Profil	Standart-Profil, Haupt-Profil, Hochleistungs-Profil				
Bildrate	Haupt-Stream: 2 MP (1920 × 1080): Max. 30 fps; Sub-Stream: 2 MP (1920 × 1080): Max. 30 fps; Dritter Stream: D1 (720 × 576): Max. 30 fps				
9:16-Korridormodus	Unterstützt				
HLC	Unterstützt				
BLC	Unterstützt				
OSD	Bis zu 8 OSDs				
Privatmaskierung	Bis zu 8 Bereiche				
ROI	Bis zu 8 Bereiche				
Bewegungserkennung	Bis zu 4 Bereiche				

**Smart**

Verhaltenserkennung	Einbruch, Linienüberschreitung, Bewegungserkennung
Einbruch	Betreten und Verweilen in einem vordefinierten virtuellen Bereich
Linienüberschreitung	Überqueren einer vordefinierten virtuellen Linie
Bewegungserkennung	Bewegen innerhalb eines vordefinierten virtuellen Bereichs
Erfassung	Gesichtserfassung, Audioerkennung
Intelligente Identifikation	Defokussierung, Szenenänderung, Objekt zurückgelassen, Objekt bewegt
Statistische Analyse	Personenzählung
Allgemeine Funktion	Wasserzeichen, Filterung IP-Adresse, Sabotagealarm, Alarmeingang, Alarmausgang, Zugangsmethode, ARP-Schutz, RTSP-Authentifizierung, Benutzerauthentifizierung

**Audio**

Audiokompression	G.711
Gegensprechen	Unterstützt
Unterdrückung	Unterstützt
Abtastrate	8 kHz

**Speicher**

Edge Storage	microSD, bis zu 128 GB
Netzwerkspeicher	ANR

**Netzwerk**

Protokolle	IPv4, IGMP, ICMP, ARP, TCP, UDP, DHCP, PPPoE, RTP, RTSP, RTCP, DNS, DDNS, NTP, FTP, UPnP, HTTP, HTTPS, SMTP, 802.1x, SNMP
Kompatible Integration	ONVIF (Profil S, Profil G), API

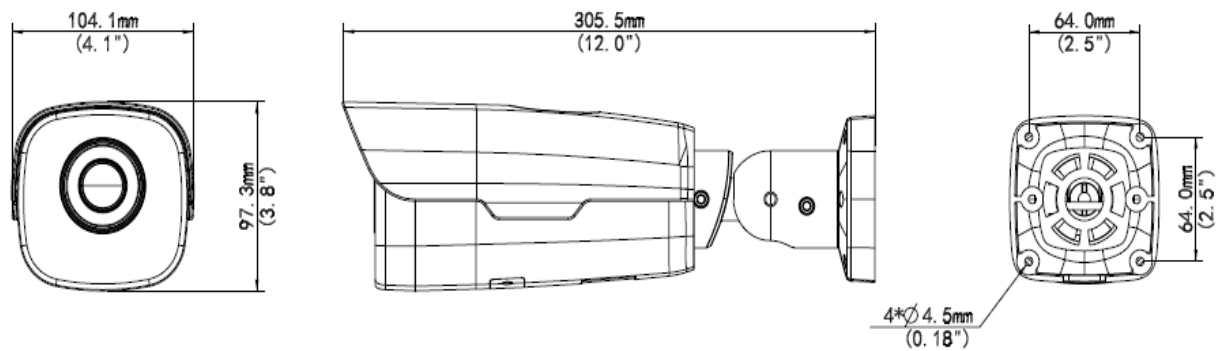
**LED**

Audio-E/A	Audiokabel
	1 Eingang: Impedanz 35 kΩ; Amplitude 2 V [p-p]
	1 Ausgang: Impedanz 600 Ω; Amplitude 2 V [p-p]
Alarm I/O	2/1
Serieller Port	1 RS485
Netzwerk	1 RJ45, 10/100 M Base-TX Ethernet
Videoausgang	1 BNC, Impedanz 75 Ω; Amplitude 1 V [p-p]

**Allgemein**

Netzteil	12 V DC ± 25 %, 24 V AC ± 25 %, PoE (IEEE802.3at)
	Leistungsaufnahme: 13,7 W
Abmessungen (L × B × H)	305,5 × 104,1 × 97,3mm
Gewicht	1,65 kg
Arbeitsumgebung	-40 °C bis +60 °C, Luftfeuchtigkeit: 10 bis 95 % rF (nicht kondensierend)
Schutzklasse	IP67
Reset-Taste	Unterstützt

## Abmessungen



### Zhejiang Uniview Technologies Co., Ltd.

South Tower, Building 10, Wanlun Science Park, 88 Jiangling Road, Hangzhou, China 310051

E-Mail-Adresse: [overseasbusiness@uniview.com](mailto:overseasbusiness@uniview.com); [globalsupport@uniview.com](mailto:globalsupport@uniview.com)

<http://www.uniview.com>

© 2016-2018 Zhejiang Uniview Technologies Co., Ltd. Alle Rechte vorbehalten.

\* Änderung von Produktspezifikationen und -design vorbehalten.