

2-MP-22x-Sternenlicht-WDR-IR-Netzwerk-Bullet-Kamera

IPC252ERA-X22DUG



Schlüsselmerkmale

Optik

- Starlight-Beleuchtung
- Genaue und schnelle Fokussierung
- Smart IR, bis zu 200 m IR-Reichweite
- Bis zu 120 dB WDR (großer Dynamikbereich)
- Auto-Tag/Nacht-Funktionalität
- Optisches Glasfenster mit höherer Lichtdurchlässigkeit
- Anti-IR-Reflexionsfenster zur Erhöhung der Infrarotdurchlässigkeit

Kompression

- Ultra 265, H.265, H.264, MJPEG
- Eingebetteter intelligenter Algorithmus
- Dreifachströme
- ROI (Region von Interesse)
- 9:16-Korridorformat
- Benutzerspezifisches OSD

Netzwerk

- ONVIF-konform

Struktur

- Großer Temperaturbereich: -40 °C bis 60 °C
- Großer Spannungsbereich von ±25%
- IP67
- 3 Achsen

Spezifikationen

IPC252ERA-X22DUG					
Kamera					
Sensor	1/1,8 Zoll, progressiver Scan, 2,0 Megapixel, CMOS				
Objektiv	6,5 bis 143 mm, AF automatische Fokussierung und motorisiertes Zoomobjektiv				
Optischer Zoom	22				
DORI-Reichweite	Objektiv	Erfassung (m)	Beobachtung (m)	Erkennung (m)	Identifizierung (m)
	6,5mm	78	31,2	15,6	7,8
	143 mm	1716	686,4	343,2	171,6
Blickwinkel (H)	60,9° - 3,5°				
Blickwinkel (V)	34,6° - 1,6°				
Blickwinkel (O)	74,9° - 4,2°				
Blende	Auto/Manuell, 1 – 1/100000 s				
Minimale Beleuchtung	Farbe: 0,001 Lux (F1.5, AGC ein) 0 Lux mit IR				
Iris	Automatisch/Manuell, F1.5 bis F3.4, DC-Iris				
Tag/Nacht	IR-Filter mit Auto-Umschalten (ICR)				
Digitale Rauschunterdrückung	Digitale 2D/3D-Rauschunterdrückung				
SNr	>52 dB				
IR-Reichweite	Bis zu 200 m IR-Reichweite				
Entfeuchten	Digitales Entnebeln				
WDR	120dB				
Video					
Videokompression	Ultra 265, H.265, H.264, MJPEG				
H.264-Code-Profil	Standard-Profil, Haupt-Profil, Hochleistungs-Profil				
Bildrate	Haupt-Stream: 2 MP (1920 × 1080): Max. 60 fps; Sub-Stream: 2 MP (1920 × 1080): Max. 60 fps; Dritter Stream: D1 (720 × 576): Max. 60 fps				
9:16-Korridormodus	Unterstützt				
HLC	Unterstützt				
BLC	Unterstützt				
OSD	Bis zu 8 OSDs				
Privatmaskierung	Bis zu 8 Bereiche				
ROI	Bis zu 8 Bereiche				
Bewegungserkennung	Bis zu 4 Bereiche				

Smart

Verhaltenserkennung	Einbruch, Linienüberschreitung, Bewegungserkennung
Einbruch	Betreten und Verweilen in einem vordefinierten virtuellen Bereich
Linienüberschreitung	Überqueren einer vordefinierten virtuellen Linie
Bewegungserkennung	Bewegen innerhalb eines vordefinierten virtuellen Bereichs
Erfassung	Gesichtserfassung, Audioerkennung
Intelligente Identifikation	Defokussierung, Szenenänderung, Objekt zurückgelassen, Objekt bewegt
Statistische Analyse	Personenzählung
Allgemeine Funktion	Wasserzeichen, Filterung IP-Adresse, Sabotagealarm, Alarmeingang, Alarmausgang, Zugangsmethode, ARP-Schutz, RTSP-Authentifizierung, Benutzerauthentifizierung

Audio

Audiokompression	G.711
Gegensprechen	Unterstützt
Unterdrückung	Unterstützt
Abtastrate	8 kHz

Speicher

Edge Storage	microSD, bis zu 128 GB
Netzwerkspeicher	ANR

Netzwerk

Protokolle	IPv4, IGMP, ICMP, ARP, TCP, UDP, DHCP, PPPoE, RTP, RTSP, RTCP, DNS, DDNS, NTP, FTP, UPnP, HTTP, HTTPS, SMTP, 802.1x, SNMP
Kompatible Integration	ONVIF (Profil S, Profil G), API

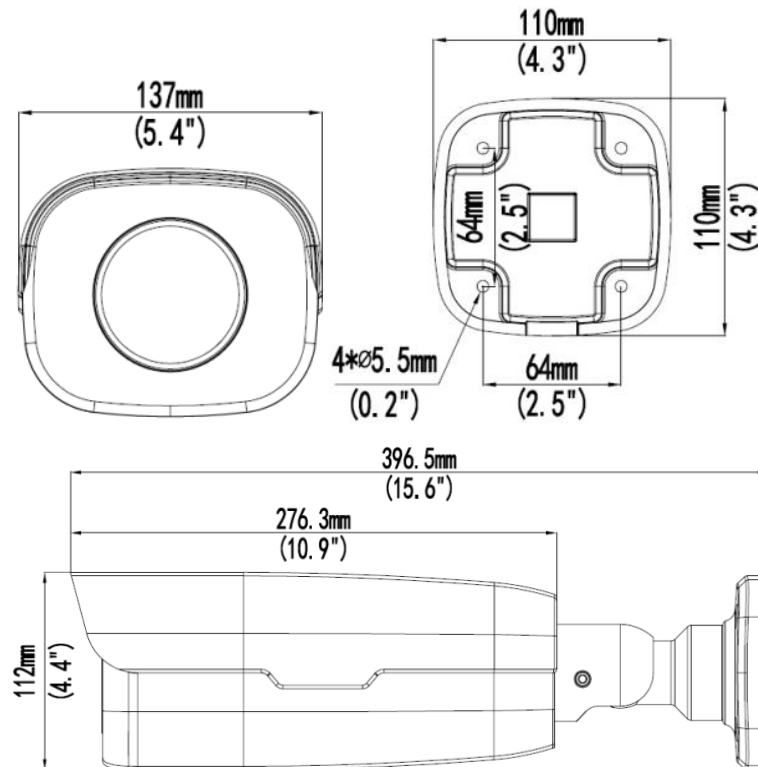
LED

Audio-E/A	Audiokabel
	1 Eingang: Impedanz 35 kΩ; Amplitude 2 V [p-p]
	1 Ausgang: Impedanz 600 Ω; Amplitude 2 V [p-p]
Alarm I/O	2/1
Serieller Port	1 RS485
Netzwerk	1 RJ-45 100M Base-FX SFP + 100M Base-TX Ethernet
Videoausgang	1 BNC, Impedanz 75 Ω; Amplitude 1 V [p-p]

Allgemein

Netzteil	24 V AC ± 25 %
	Leistungsaufnahme: Max. 21 W
Abmessungen (L × B × H)	396,5 × 137 × 112 mm
Gewicht	3,7 kg
Arbeitsumgebung	-40°C bis +60 °C, Luftfeuchtigkeit ≤ 95 % rF (nicht kondensierend)
Schutzklasse	IP67
Reset-Taste	Unterstützt

Abmessungen


Zhejiang Uniview Technologies Co., Ltd.

South Tower, Building 10, Wanlun Science Park, 88 Jiangling Road, Hangzhou, China 310051

E-Mail-Adresse: overseasbusiness@uniview.com; globalsupport@uniview.com

<http://www.uniview.com>

© 2016-2018 Zhejiang Uniview Technologies Co., Ltd. Alle Rechte vorbehalten.

* Änderung von Produktspezifikationen und -design vorbehalten.