

2-MP-VF-IR-Netzwerk-Bullet-Kamera

IPC2322EBR5-DPZ28-C



Schlüsselmerkmale

Optik

- Tag/Nacht-Funktionalität
- Smart IR, bis zu 50 m IR-Reichweite
- Bis zu 120 dB Optischer WDR (großer Dynamikbereich)
- Digitale 2D/3D-Rauschunterdrückung

Kompression

- Ultra 265, H.265, H.264, MJPEG
- Eingebetteter intelligenter Algorithmus
- Dreifachströme
- ROI (Region von Interesse)
- 9:16-Korridormodus

Netzwerk

- ONVIF-konform

Struktur

- Unterstützt PoE-Spannungsversorgung
- Großer Temperaturbereich: -35 °C bis 60 °C
- Großer Spannungsbereich von ±25%
- IP67
- 3 Achsen

Spezifikationen

IPC2322EBR5-DPZ28-C					
Kamera					
Sensor	1/2,8 Zoll, progressiver Scan, 2,0 Megapixel, CMOS				
Objektiv	2,8 - 12 mm, AF automatische Fokussierung und motorisiertes Zoomobjektiv				
DORI-Reichweite	Objektiv	Erfassung (m)	Beobachtung (m)	Erkennung (m)	Identifizierung (m)
	2,8 mm	45	18	9	4,5
	12 mm	192,9	77,1	38,6	19,3
Blickwinkel (H)	94,0° - 28°				
Blickwinkel (V)	56,7° - 14,4°				
Blickwinkel (O)	122,2° - 34,4°				
Einstellwinkel	Schwenken: 0° - 360°		Neigen: 0° - 90°		Drehen: 0° - 360°
Blende	Auto/Manuell, 1 – 1/100000 s				
Minimale Beleuchtung	Farbe: 0,002 Lux (F1.6, AGC ein) 0 Lux mit eingeschaltetem IR				
Tag/Nacht	IR-Filter mit Auto-Umschalten (ICR)				
Digitale Rauschunterdrückung	Digitale 2D/3D-Rauschunterdrückung				
SNr	>52 dB				
IR-Reichweite	Bis zu 50 m IR-Reichweite				
Entfeuchten	Digitales Entnebeln				
WDR	120 dB				
Video					
Videokompression	Ultra 265, H.265, H.264, MJPEG				
H.264-Code-Profil	Standard-Profil, Haupt-Profil, Hochleistungs-Profil				
Bildrate	Haupt-Stream: 2 MP (1920 × 1080): Max. 30 fps; Sub-Stream: 2 MP (1920 × 1080): Max. 30 fps; Dritter Stream: D1 (720 × 576): Max. 30 fps				
9:16-Korridormodus	Unterstützt				
HLC	Unterstützt				
BLC	Unterstützt				
OSD	Bis zu 8 OSDs				
Privatmaskierung	Bis zu 8 Bereiche				
ROI	Bis zu 8 Bereiche				
Bewegungserkennung	Bis zu 4 Bereiche				

Smart

Verhaltenserkennung	Einbruch, Linienüberschreitung, Bewegungserkennung
Einbruch	Betreten und Verweilen in einem vordefinierten virtuellen Bereich
Linienüberschreitung	Überqueren einer vordefinierten virtuellen Linie
Bewegungserkennung	Bewegen innerhalb eines vordefinierten virtuellen Bereichs
Erfassung:	Gesichtserfassung, Audioerkennung
Intelligente Identifikation	Defokussierung, Szenenänderung, Objekt zurückgelassen, Objekt bewegt
Statistische Analyse	Personenzählung
Allgemeine Funktion	Wasserzeichen, Filterung IP-Adresse, Sabotagealarm, Alarmeingang, Alarmausgang, Zugangsmethode, ARP-Schutz, RTSP-Authentifizierung, Benutzerauthentifizierung

Audio

Audiokompression	G.711
Gegensprechen	Unterstützt
Unterdrückung	Unterstützt
Abtastrate	8 kHz

Speicher

Edge Storage	microSD, bis zu 128 GB
Netzwerkspeicher	ANR

Netzwerk

Protokolle	IPv4, IGMP, ICMP, ARP, TCP, UDP, DHCP, PPPoE, RTP, RTSP, RTCP, DNS, DDNS, NTP, FTP, UPnP, HTTP, HTTPS, SMTP, 802.1x, SNMP
Kompatible Integration	ONVIF (Profil S, Profil G), API

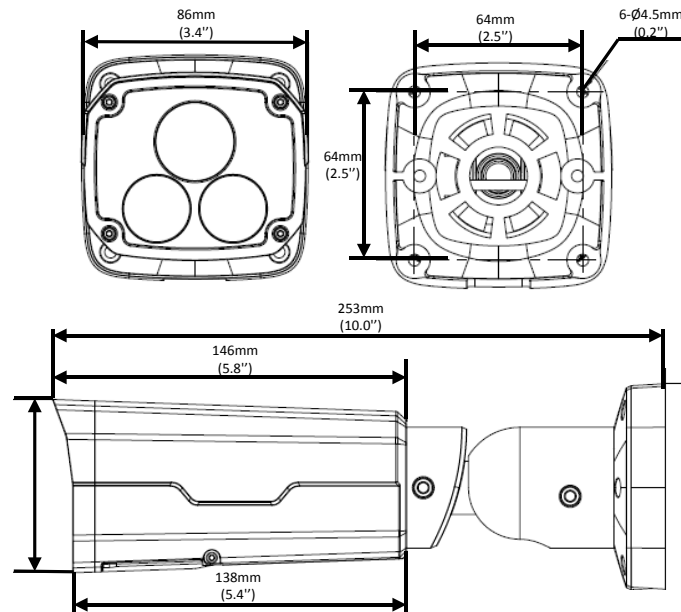
LED

Audio-E/A	Audiokabel
	Eingang: Impedanz 35 kΩ; Amplitude 2 V [p-p]
	Ausgang Impedanz 600 Ω; Amplitude 2 V [p-p]
Alarm I/O	1/1
Netzwerk	1 RJ45, 10/100 M Base-TX Ethernet

Allgemein

Netzteil	12 V DC ± 25 %, PoE (IEEE802.3af)
	Leistungsaufnahme: Max. 9 W
Abmessungen (L × B × H)	253,4 × 86 × 71,7 mm
Gewicht	1,0 kg
Arbeitsumgebung	-35 °C bis +60 °C, Luftfeuchtigkeit: 10 bis 95 % rF (nicht kondensierend)
Schutzklasse	IP67

Abmessungen



Zhejiang Uniview Technologies Co., Ltd.

South Tower, Building 10, Wanlun Science Park, 88 Jiangling Road, Hangzhou, China 310051

E-Mail-Adresse: overseasbusiness@uniview.com; globalsupport@uniview.com

<http://www.uniview.com>

© 2015-2018 Zhejiang Uniview Technologies Co., Ltd. Alle Rechte vorbehalten.

* Änderung von Produktspezifikationen und -design vorbehalten.