

4 MP Netzwerk-WDR-Mini-IR-Bulletkamera

IPC2124SR3 Serie



Schlüsselmerkmale

Optik

- Tag/Nacht-Funktionalität
- Smart IR, bis zu 30 m IR-Reichweite
- Optisches Glasfenster mit höherer Lichtdurchlässigkeit
- Anti-IR-Reflexionsfenster zur Erhöhung der Infrarotdurchlässigkeit
- Digitale 2D/3D-Rauschunterdrückung

Kompression

- Ultra 265, H.265, H.264, MJPEG
- Eingebetteter intelligenter Algorithmus
- Dreifachströme
- 9:16-Korridorformat

Netzwerk

- ONVIF-konform

Struktur

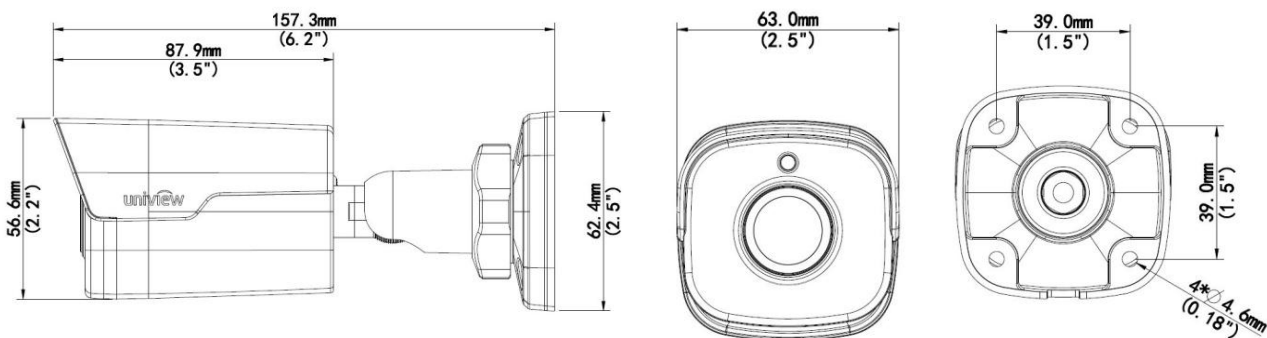
- Großer Temperaturbereich: -35 °C bis 60 °C
- Großer Spannungsbereich von ±25%
- IP67
- 3 Achsen

Spezifikationen

	IPC2124SR3-DPF36	IPC2124SR3-DPF60			
Kamera					
Sensor	1/3 Zoll, progressiver Scan, 4,0 Megapixel, CMOS				
Objektiv	3,6 mm bei F2.0		6,0 mm bei F2.0		
DORI-Reichweite	Objektiv	Erfassung (m)	Beobachtung (m)	Erkennung (m)	Identifizierung (m)
	3,6 mm	81	32,4	16,2	8,1
	6 mm	135	54	27	13,5
Blickwinkel (H)	86,4°		49,9°		
Blickwinkel (V)	43,6°		27°		
Blickwinkel (O)	112,3°		61,4°		
Einstellwinkel	Schwenken: 0° - 360°		Neigen: 0° - 90°		Drehen: 0° - 360°
Blende	Auto/Manuell, 1 – 1/100000 s				
Minimale Beleuchtung	Farbe: 0,02 Lux (F2.0, AGC ein) 0 Lux mit eingeschaltetem IR				
Tag/Nacht	IR-Filter mit Auto-Umschalten (ICR)				
Digitale Rauschunterdrückung	Digitale 2D/3D-Rauschunterdrückung				
SNr	>55 dB				
IR-Reichweite	Bis zu 30m IR-Reichweite				
Entfeuchten	Digitales Entnebeln				
WDR	120dB				
Video					
Videokompression	Ultra 265,H.265, H.264, MJPEG				
H.264-Code-Profil	Standart-Profil, Haupt-Profil, Hochleistungs-Profil				
Bildrate	Haupt-Stream: 4 MP (2592 × 1520): Max. 20 fps, 4 MP (2560 × 1440): Max. 25 fps, 3 MP (2048 × 1520): Max. 30 fps; Sub-Stream: 2 MP (1920 × 1080): Max. 30 fps; Dritter Stream: D1 (720 × 576): Max. 30 fps				
9:16-Korridormodus	Unterstützt				
HLC	Unterstützt				
BLC	Unterstützt				
OSD	Bis zu 8 OSDs				
Privatmaskierung	Bis zu 8 Bereiche				
ROI	Bis zu 8 Bereiche				
Bewegungserkennung	Bis zu 4 Bereiche				

Smart	
Verhaltenserkennung	Einbruch, Linienüberschreitung, Bewegungserkennung
Einbruch	Betretten und Verweilen in einem vordefinierten virtuellen Bereich
Linienüberschreitung	Überqueren einer vordefinierten virtuellen Linie
Bewegungserkennung	Bewegen innerhalb eines vordefinierten virtuellen Bereichs
Erfassung	Gesichtserfassung, Audioerkennung
Intelligente Identifikation	Defokussierung, Szenenänderung, Objekt zurückgelassen, Objekt bewegt
Statistische Analyse	Personenzählung
Allgemeine Funktion	Wasserzeichen, Filterung IP-Adresse, Sabotagealarm, Zugangsmethode, ARP-Schutz, RTSP-Authentifizierung, Benutzerauthentifizierung
Netzwerk	
Protokolle	IPv4, IGMP, ICMP, ARP, TCP, UDP, DHCP, PPPoE, RTP, RTSP, RTCP, DNS, DDNS, NTP, FTP, UPnP, HTTP, HTTPS, SMTP, 802.1x, SNMP
Kompatible Integration	ONVIF (Profil S), API
LED	
Netzwerk	1 RJ45, 10/100 M Base-TX Ethernet
Allgemein	
Netzteil	12 V DC \pm 25 %, PoE (IEEE802.3af)
	Leistungsaufnahme: Max. 6 W
Abmessungen (L \times B \times H)	157,3 \times 62,4 \times 63 mm
Gewicht	0,45 kg
Arbeitsumgebung	-35 °C bis +60 °C, Luftfeuchtigkeit: 10 bis 95 % rF (nicht kondensierend)
Schutzklasse	IP67
Reset-Taste	Unterstützt

Abmessungen



Zhejiang Uniview Technologies Co., Ltd.

Building No.10, Wanlun Science Park, Jiangling Road 88, Binjiang District, Hangzhou, Zhejiang, China (310051)

E-Mail-Adresse: overseasbusiness@uniview.com; globalsupport@uniview.com

<http://www.uniview.com>

© 2015-2018 Zhejiang Uniview Technologies Co., Ltd. Alle Rechte vorbehalten.

* Änderung von Produktspezifikationen und -design vorbehalten.