

# 2 MP Netzwerk-Starlight-Mini-IR-Bulletkamera

IPC2122SR3-UPF40 (60)-C



## Schlüsselmerkmale

### Optik

- Starlight-Beleuchtung
- Tag/Nacht-Funktionalität
- Optisches Glasfenster mit höherer Lichtdurchlässigkeit
- Anti-IR-Reflexionsfenster zur Erhöhung der Infrarotdurchlässigkeit
- Smart IR, bis zu 30 m IR-Reichweite
- 120dB TRUE WDR
- Digitale 2D/3D-Rauschunterdrückung

### Kompression

- Ultra 265, H.265, H.264, MJPEG
- Eingebetteter intelligenter Algorithmus
- Dreifachströme
- 9:16-Korridormodus

## Netzwerk

- ONVIF-konform

## Struktur

- Großer Temperaturbereich: -35 °C bis 60 °C
- Großer Spannungsbereich von ±25%
- IP67
- 3 Achsen

## Spezifikationen

	IPC2122SR3-UPF40-C	IPC2122SR3-UPF60-C			
<b>Kamera</b>					
Sensor	1/2,8 Zoll, progressiver Scan, 2,0 Megapixel, CMOS				
Objektiv	4,0 mm bei F1.6		6,0 mm bei F1.6		
DORI-Reichweite	Objektiv	Erfassung (m)	Beobachtung (m)	Erkennung (m)	Identifizierung (m)
	4 mm	64,3	25,7	12,9	6,4
	6 mm	96,4	38,6	19,3	9,6
Blickwinkel (H)	78,7°		53,3°		
Blickwinkel (V)	42,8°		29,3°		
Blickwinkel (O)	96,8°		65,1°		
Einstellwinkel	Schwenken: 0° - 360°		Neigen: 0° - 90°		Drehen: 0° - 360°
Blende	Auto/Manuell, 1 – 1/100000 s				
Minimale Beleuchtung	Farbe: 0,001 Lux (F1.6, AGC ein) 0 Lux mit eingeschaltetem IR				
Tag/Nacht	IR-Filter mit Auto-Umschalten (ICR)				
Digitale Rauschunterdrückung	Digitale 2D/3D-Rauschunterdrückung				
SNr	>52 dB				
IR-Reichweite	Bis zu 30m IR-Reichweite				
Entfeuchten	Digitales Entnebeln				
WDR	120dB				
<b>Video</b>					
Videokompression	Ultra 265,H.265, H.264, MJPEG				
H.264-Code-Profil	Standart-Profil, Haupt-Profil, Hochleistungs-Profil				
Bildrate	Haupt-Stream: 2 MP (1920 × 1080) Max. 30 fps; Sub-Stream: 2 MP (1920 × 1080) Max. 30 fps; Dritter Stream: D1 (720 × 576) Max. 30 fps				
9:16-Korridormodus	Unterstützt				
HLC	Unterstützt				
BLC	Unterstützt				
OSD	Bis zu 8 OSDs				
Privatmaskierung	Bis zu 8 Bereiche				
ROI	Bis zu 8 Bereiche				
Bewegungserkennung	Bis zu 4 Bereiche				

**Smart**

Verhaltenserkennung	Einbruch, Linienüberschreitung, Bewegungserkennung
Einbruch	Betreten und Verweilen in einem vordefinierten virtuellen Bereich
Linienüberschreitung	Überqueren einer vordefinierten virtuellen Linie
Bewegungserkennung	Bewegen innerhalb eines vordefinierten virtuellen Bereichs
Erfassung	Gesichtserfassung, Audioerkennung
Intelligente Identifikation	Defokussierung, Szenenänderung, Objekt zurückgelassen, Objekt bewegt
Statistische Analyse	Personenzählung
Allgemeine Funktion	Wasserzeichen, Filterung IP-Adresse, Sabotagealarm, Zugangsmethode, ARP-Schutz, RTSP-Authentifizierung, Benutzerauthentifizierung

**Netzwerk**

Protokolle	IPv4, IGMP, ICMP, ARP, TCP, UDP, DHCP, PPPoE, RTP, RTSP, RTCP, DNS, DDNS, NTP, FTP, UPnP, HTTP, HTTPS, SMTP, 802.1x, SNMP
Kompatible Integration	ONVIF (Profil S), API

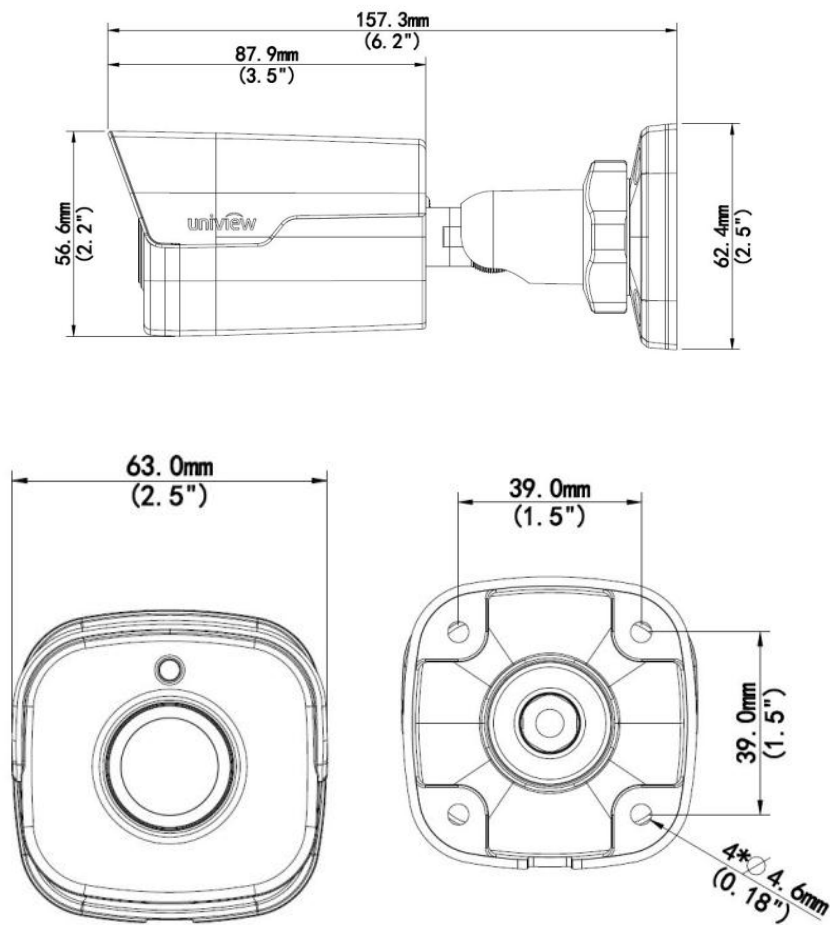
**LED**

Netzwerk	1 RJ45, 10/100 M Base-TX Ethernet
----------	-----------------------------------

**Allgemein**

Netzteil	12 V DC $\pm$ 25 %, PoE (IEEE802.3af)
	Leistungsaufnahme: Max. 6,4 W
Abmessungen (L $\times$ B $\times$ H)	157,3 $\times$ 62,4 $\times$ 63 mm
Gewicht	0,45 kg
Arbeitsumgebung	-35 °C bis +60 °C, Luftfeuchtigkeit: 10 bis 95 % rF (nicht kondensierend)
Schutzklasse	IP67
Reset-Taste	Unterstützt

## Abmessungen



### Zhejiang Uniview Technologies Co., Ltd.

Building No.10, Wanlun Science Park, Jiangling Road 88, Binjiang District, Hangzhou, Zhejiang, China (310051)

E-Mail-Adresse: [overseasbusiness@uniview.com](mailto:overseasbusiness@uniview.com); [globalsupport@uniview.com](mailto:globalsupport@uniview.com)

<http://www.uniview.com>

© 2016-2018 Zhejiang Uniview Technologies Co., Ltd. Alle Rechte vorbehalten.

\* Änderung von Produktspezifikationen und -design vorbehalten.