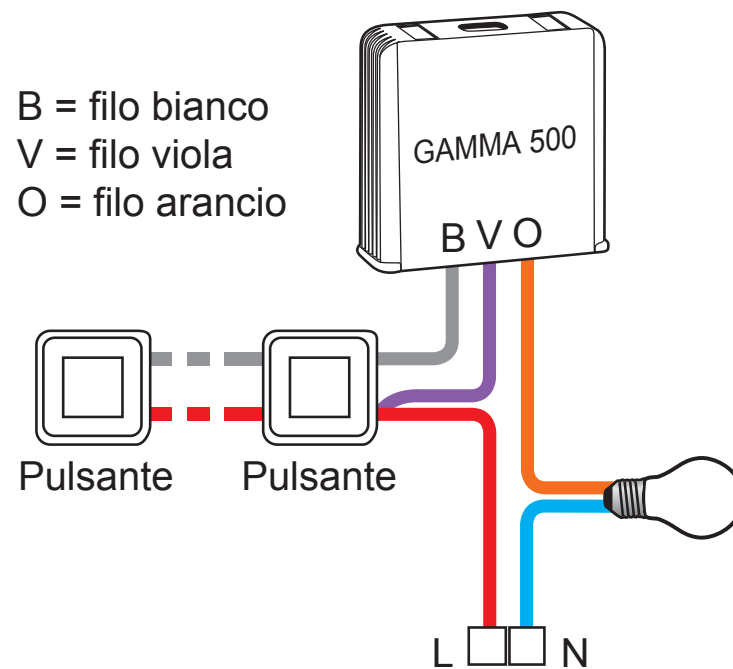
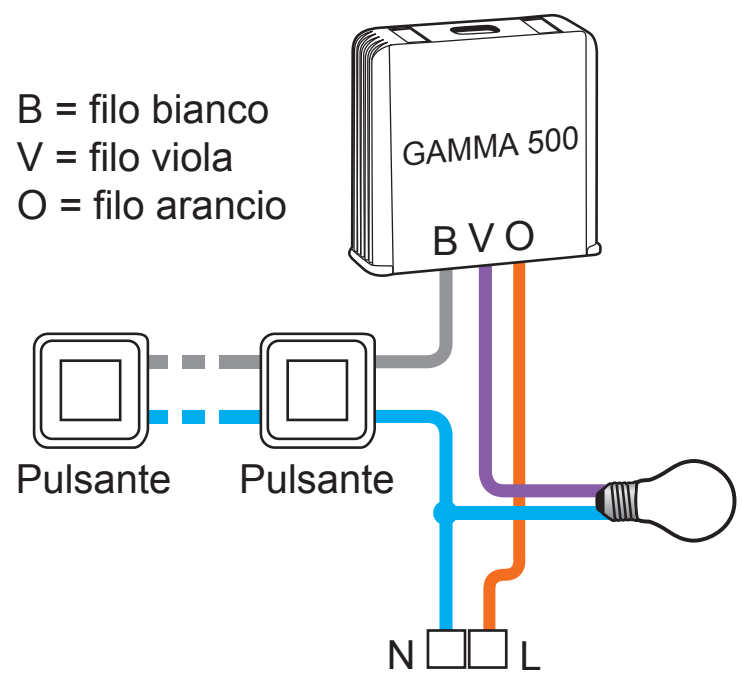


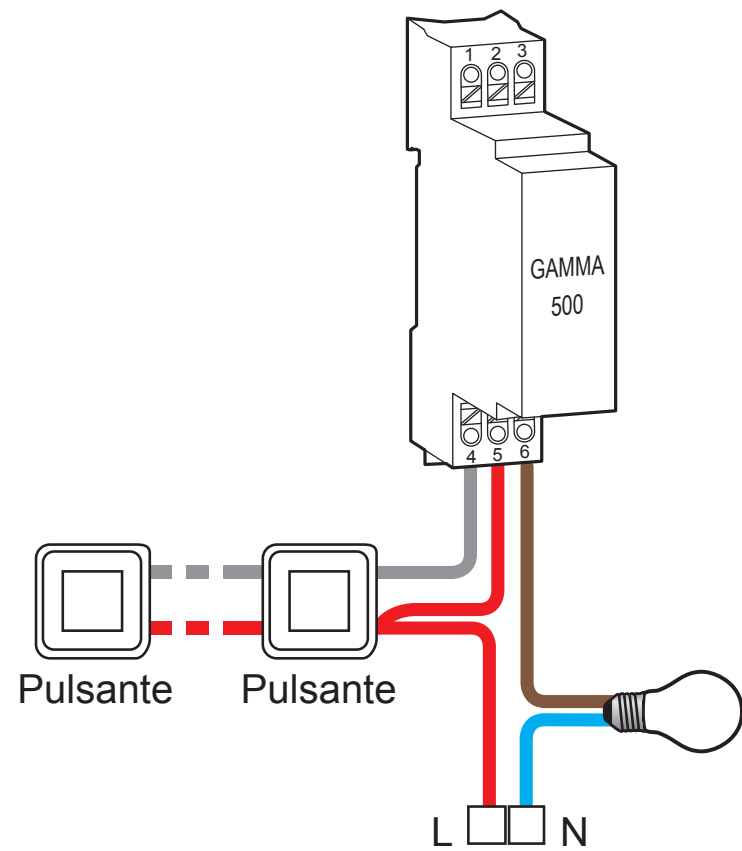
CABLAGGIO CON COMUNE PULSANTI  
ALLA FASE



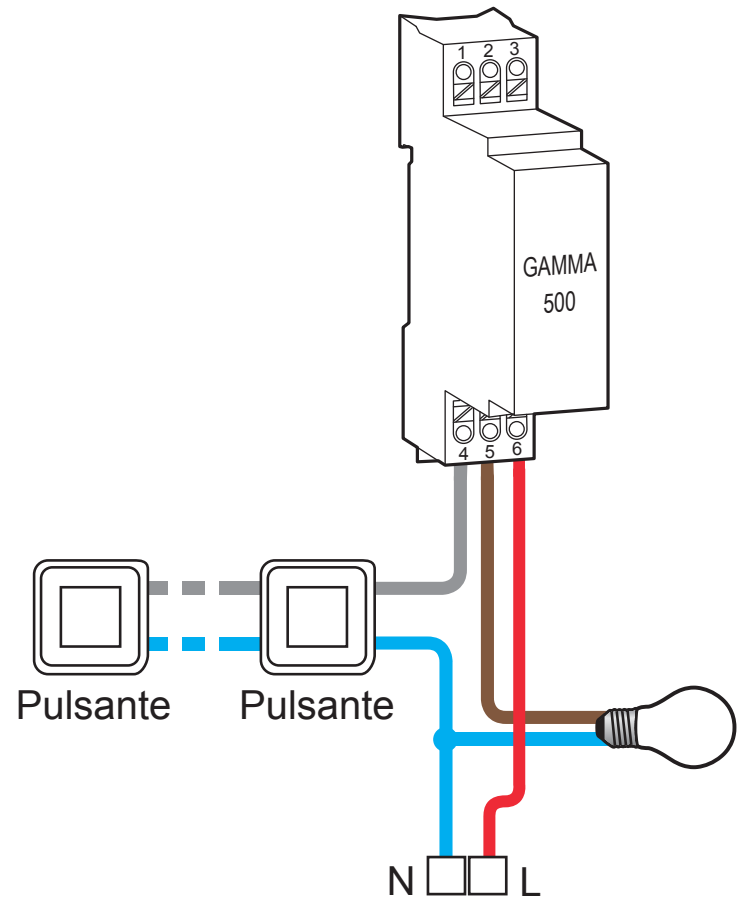
CABLAGGIO CON  
COMUNE PULSANTI AL NEUTRO

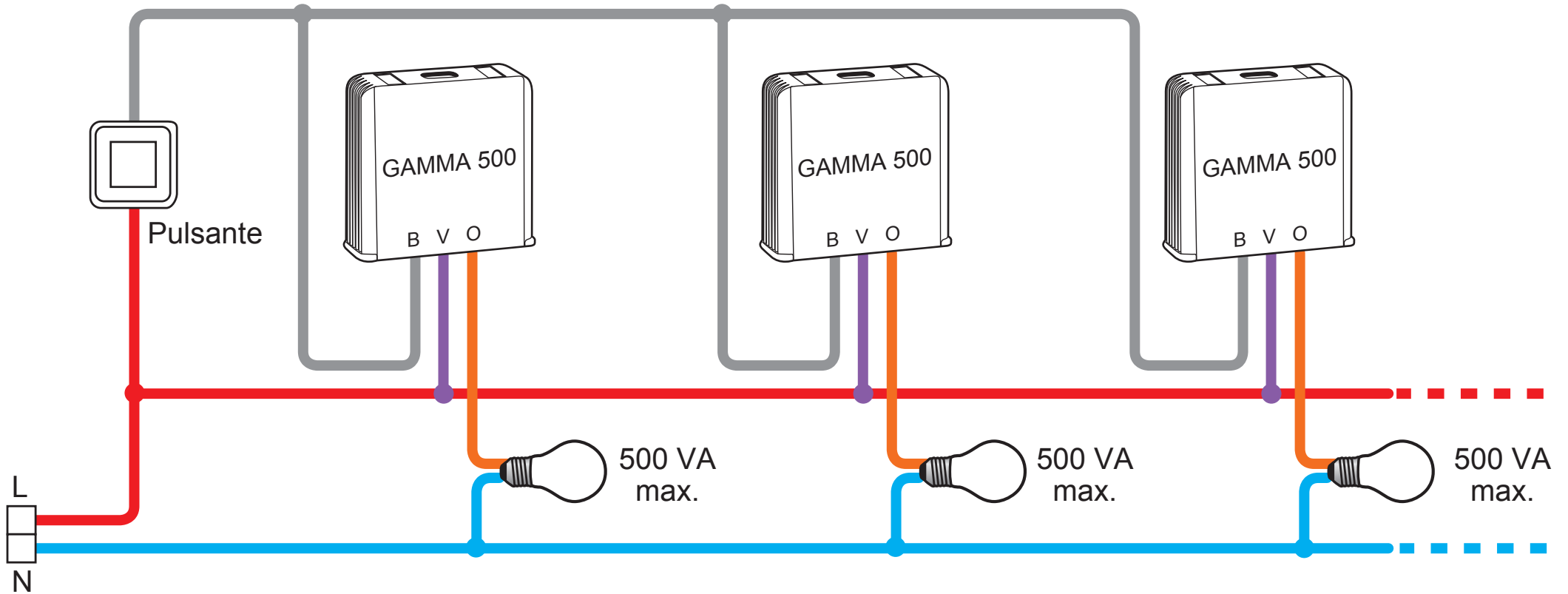


CABLAGGIO CON  
COMUNE PULSANTI ALLA FASE



CABLAGGIO CON  
COMUNE PULSANTI AL NEUTRO





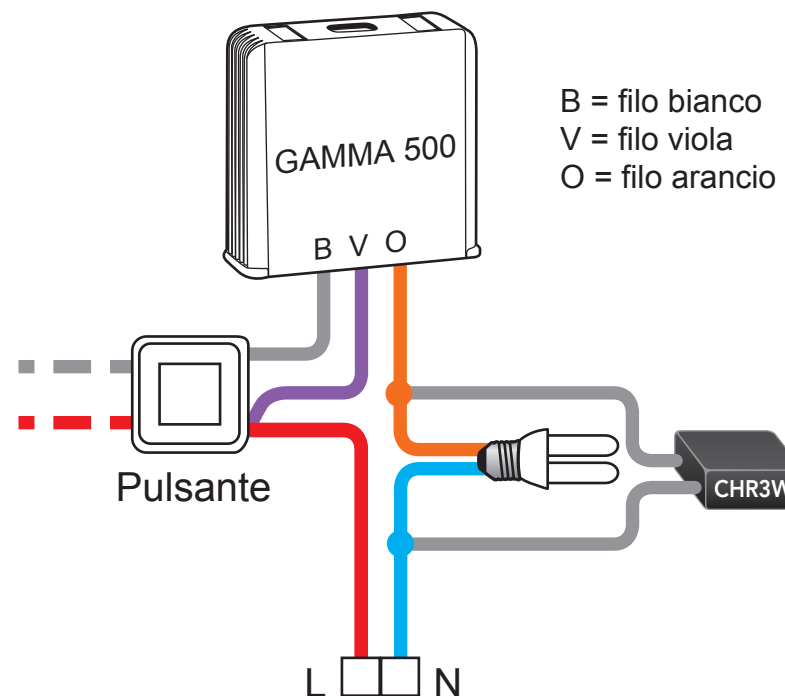
#### Moduli relè passo-passo: MTR, MTT, MTM, MTC

Tutti i moduli relè della Gamma 500, con funzionamento On/Off, consentono di pilotare direttamente lampadine a risparmio energetico standard (CFL) o lampadine a LED. In tal caso è però indispensabile connettere in parallelo alla lampadina l'accessorio CHR3W. L'accessorio consente, anche con lampadina spenta, il fluire di una minima corrente attraverso il modulo, sufficiente a garantirne il buon funzionamento.

#### Moduli Dimmer MTV500, MTVT500, MTK

I moduli dimmer della Gamma 500 MTV500 ed MTVT500 possono essere impiegati con lampadine a risparmio energetico o a led **solo se** queste sono di tipo **dimmerabile**. È bene fare sempre una prova per verificare la compatibilità tra il tipo di lampadine e il dimmer. Anche in questo caso è indispensabile connettere in parallelo alla lampadina l'accessorio CHR3W.

#### AGGIUNTA DI UN CARICO RESISTIVO CHR3W IN PARALLELO ALLA LAMPADINA



#### **RADIO: Modulo Dimmer MTV500ER, con neutro**

Il dimmer radio MTV500ER della Gamma 500 può essere impiegato con lampadine a risparmio energetico o a led **solo se** queste sono di tipo **dimmerabile**. È bene fare sempre una prova per verificare la compatibilità tra il tipo di lampadina ed il dimmer.

Poichè il modulo dispone di connessione al neutro, l'impiego dell'accessorio CHR3W non è normalmente necessario.

Esistono tuttavia casi particolari, soprattutto con lampadine a led, in cui l'accessorio CHR3W può risultare utile per eliminare lo sfarfallio a bassi livelli di luminosità.

#### INFORMAZIONI TECNICHE

Modello: CHR3W

Cod. articolo: 5454070

Descrizione: Carico resistivo da 3 W

### CONFIGURAZIONE DEL TIMER MTM500

Il timer luci scale MTM500 consente l'illuminazione temporizzata del vano scale.

**Funzionamento:** una breve pressione del pulsante al pianerottolo consente di accendere la luce per un tempo prefissato (default: 2 minuti). Ogni nuova pressione a luce già accesa prolunga il tempo di accensione della stessa durata.

**Configurazione durata:** Tutte le configurazioni sono conservate in assenza della tensione di rete. Il tempo di accensione è pre-impostato in fabbrica al valore di 2 minuti. E' riconfigurabile da 2 secondi a 4 ore per mezzo di pressioni rapide successive (vedi oltre). Per impostare la durata in secondi (da 2 secondi a 4 minuti) occorre fare **25** pressioni brevi: (risposta: 5 lampeggi). Per tornare ad una durata in minuti (da 2 minuti a 4 ore), occorre fare **26** pressioni brevi (risposta: 6 lampeggi).

**Durata Prolungata:** Questa funzione è utile per effettuare la pulizia del vano scale. Premendo su uno dei pulsanti collegati per più di 3 secondi, la luce si accende per un'ora (un breve lampeggio della luce indica che il comando è stato riconosciuto e che la durata di accensione è stata impostata a un'ora). Allo scadere dell'ora, il modulo ricomincia a funzionare normalmente. Per anticipare lo spegnimento prima dello scadere dell'ora, premere nuovamente un pulsante per più di 3 secondi. Per disabilitare (o riabilitare) la funzione di 'durata prolungata'. Fare **29** pressioni rapide (risposta: 9 lampeggi).

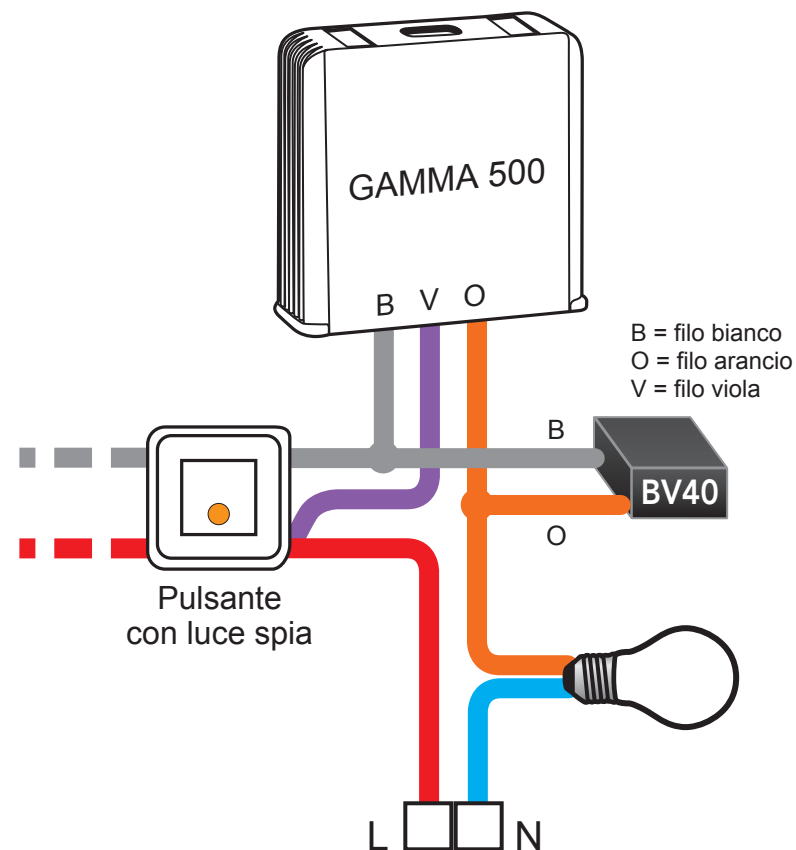
**Preavviso:** Un minuto prima dello scadere del tempo di accensione (30 secondi se la durata è stata programmata in secondi), la luce lampeggia brevemente e poi inizia a spegnersi gradatamente. È così possibile premere un pulsante prima dello spegnimento totale, prolungando il tempo di accensione. Per disabilitare (o reimpostare) la funzione di preavviso, occorre fare **24** pressioni brevi (risposta: 4 lampeggi).

**Blocco delle configurazioni:** Per disabilitare la possibilità di apportare modifiche alle configurazioni, bloccare il modulo facendo **21** pressioni rapide (risposta: 1 lampeggio). Lo sblocco è sempre possibile, per mezzo di **23** pressioni (risposta: 3 lampeggi).

### ATTENZIONE

Per poter usare pulsanti con luce spia con moduli Yokis, è indispensabile l'impiego dell'accessorio BV40: uno solo indipendentemente dal numero di pulsanti collegati (max. 20).

### CABLAGGIO DI UN TIMER AD INCASSO CON PULSANTE CON LUCE SPIA CON COMUNE ALLA FASE

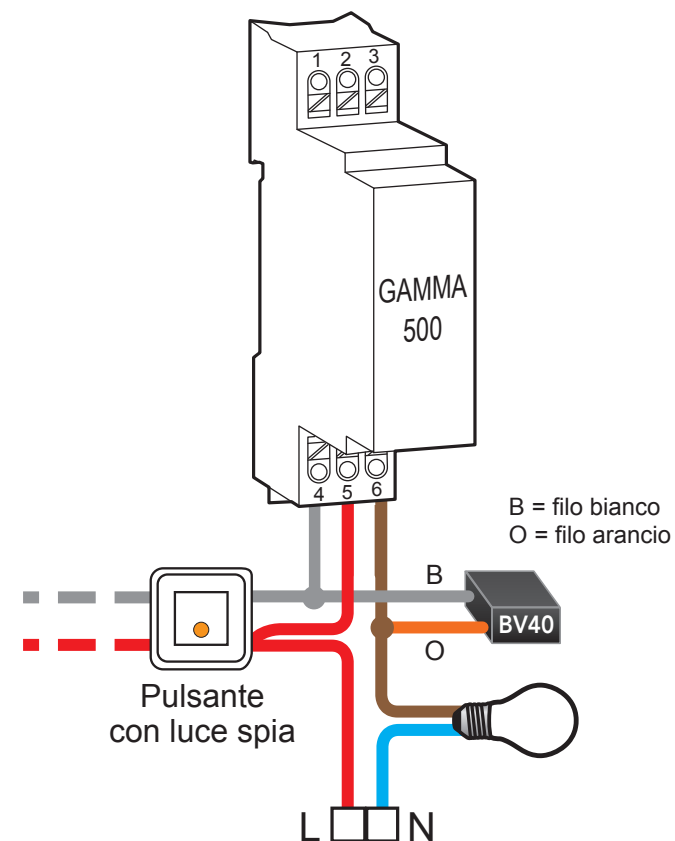


### INFORMAZIONI TECNICHE

Modello: MTM500E  
Potenza: min.: 5 VA max.: 500 VA  
Corrente: 1,3 A, max. 2,2 A  
Dimensioni : 35 x 35 x 12 mm

Cablaggio di un timer MTM500M, con pulsante con luce spia (richiede BV40) e comune alla fase

CABLAGGIO DI UN TIMER SU BARRA DIN CON PULSANTE CON LUCE SPIA CON COMUNE ALLA FASE



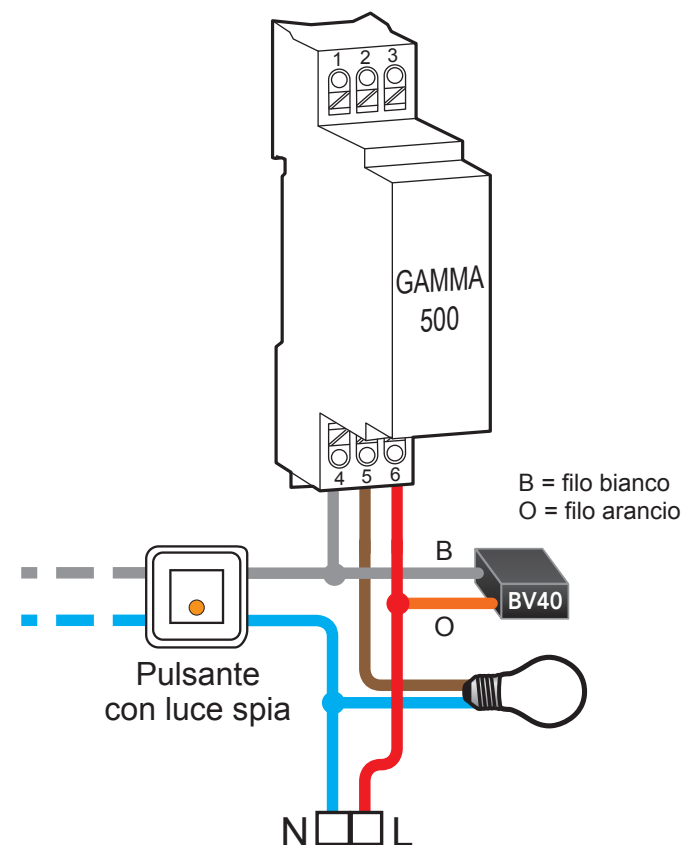
INFORMAZIONI TECNICHE

Modello: MTM500M  
Potenza: min.: 5 VA max.: 500 VA  
Corrente: 1,3 A, max. 2,2 A  
Dimensioni : 35 x 35 x 12 mm



Cablaggio di un timer MTM500M, con pulsante retroilluminati (richiede BV40) e comune al neutro

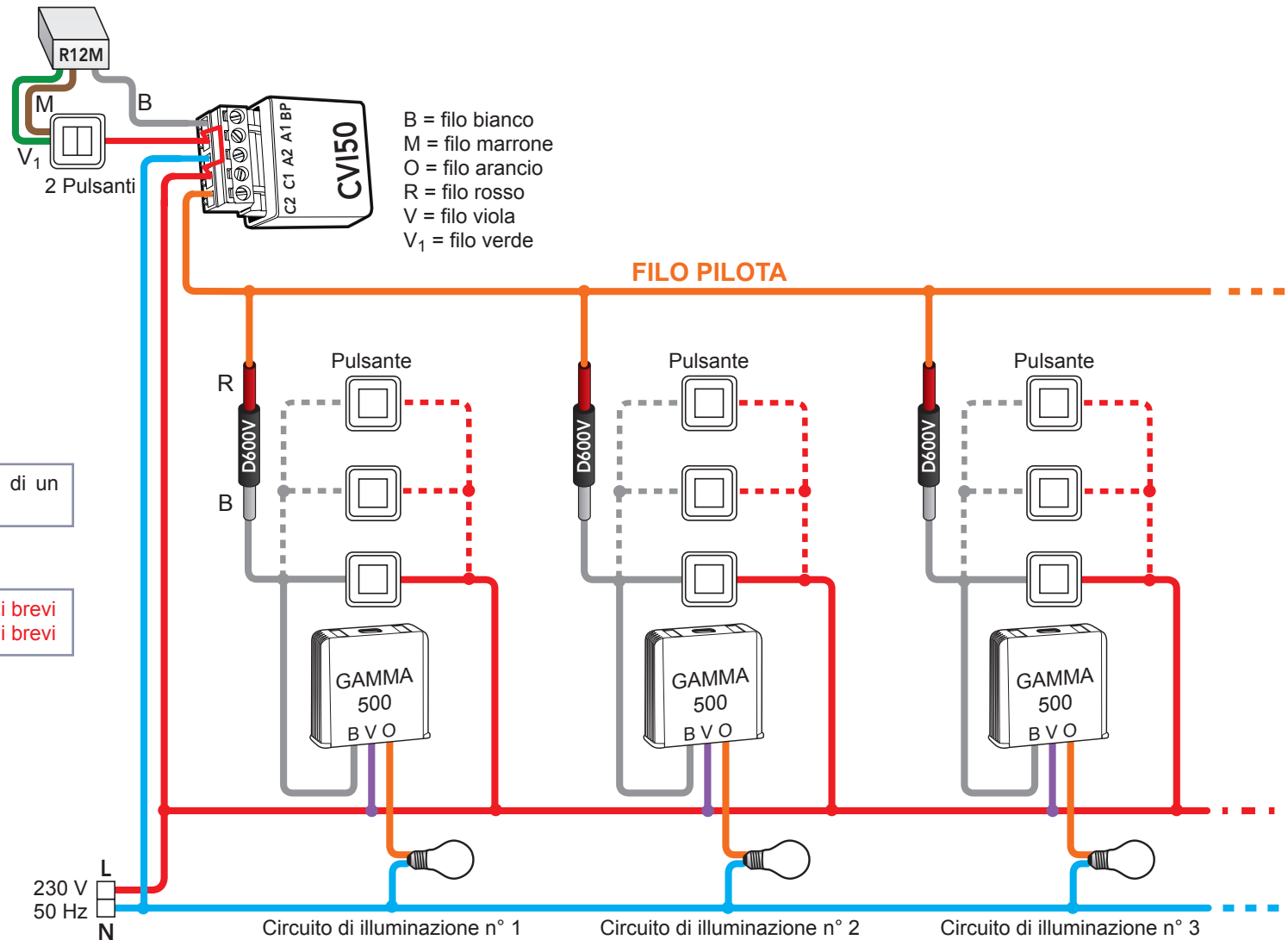
CABLAGGIO DI UN TIMER SU BARRA DIN CON PULSANTE CON LUCE SPIA CON COMUNE AL NEUTRO



INFORMAZIONI TECNICHE

Modello: MTM500M  
Potenza: min.: 5 VA max.: 500 VA  
Corrente: 1,3 A, max. 2,2 A  
Dimensioni : 35 x 35 x 12 mm

COMANDO CENTRALIZZATO DI 2 PULSANTI,  
VIA CVI50



**CVI50**

Il CVI50 consente di realizzare la centralizzazione di moduli della GAMMA 500 (MTR, MTT, MTV, MTK...) per mezzo di due pulsanti distinti: di accensione e spegnimento.

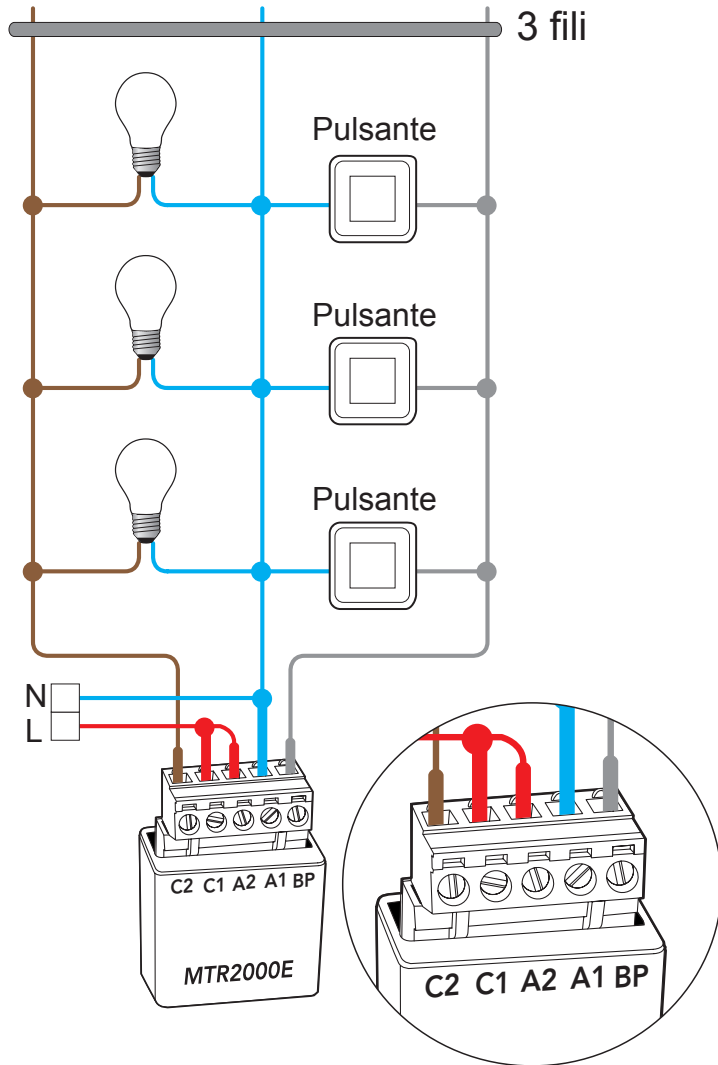
**D600V**

L'accessorio D600V impedisce il ritorno sul filo pilota di un comando locale.

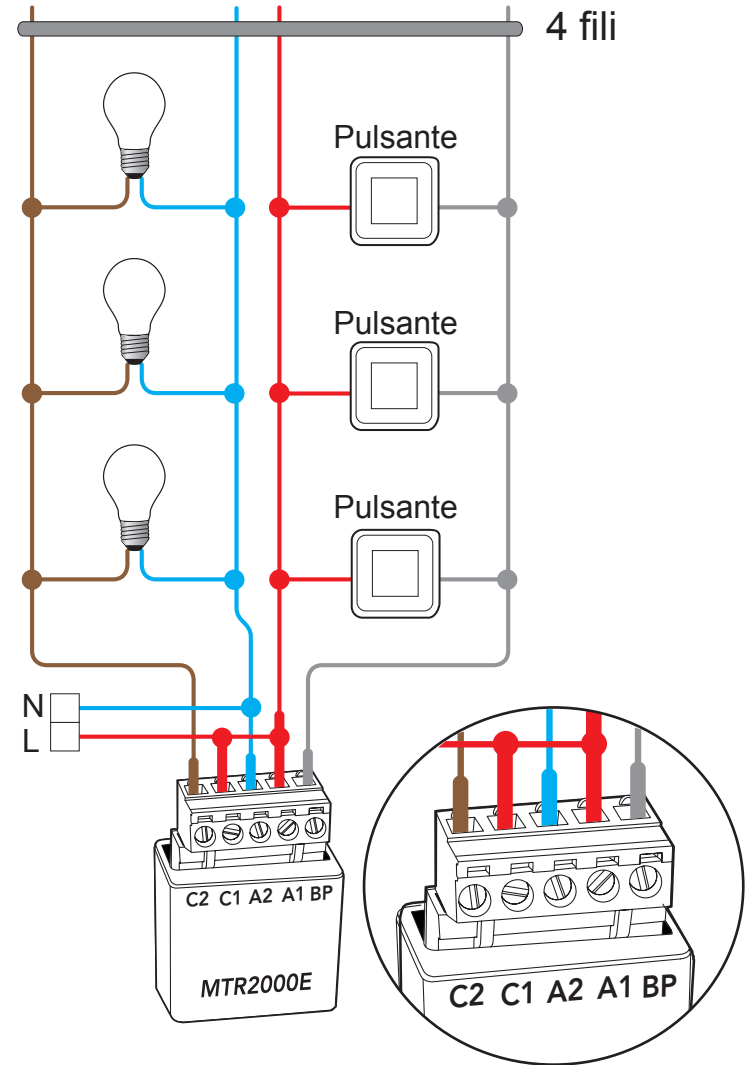
**DA RICORDARE**

Abilitazione alle configurazioni installatore: **23 pressioni brevi**  
Blocco delle configurazioni installatore: **21 pressioni brevi**

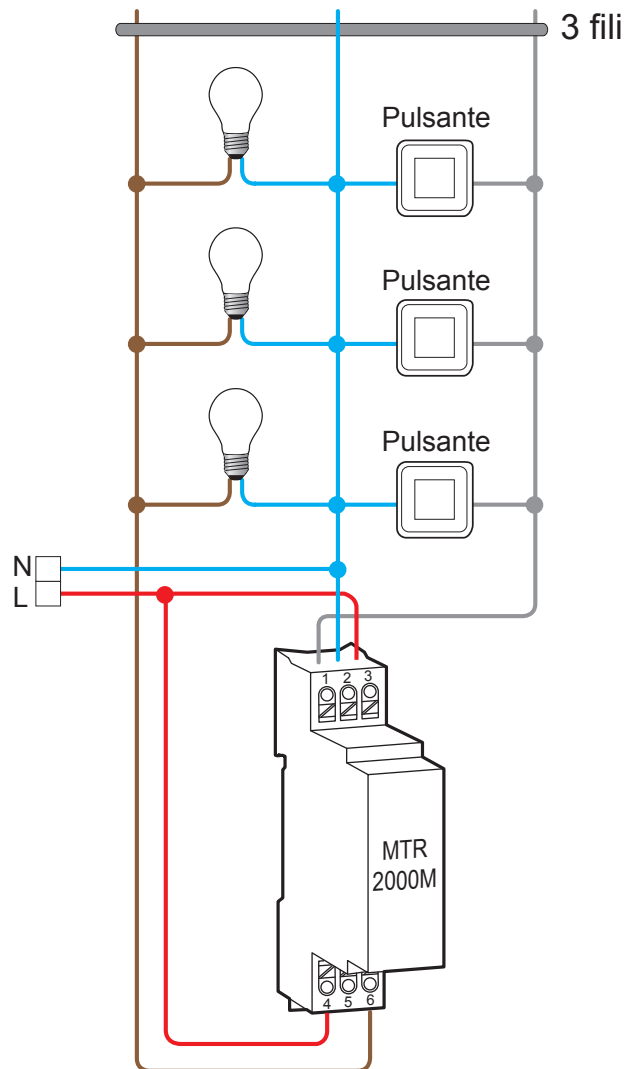
### CABLAGGIO A 3 FILI CON IL COMUNE PULSANTI AL NEUTRO



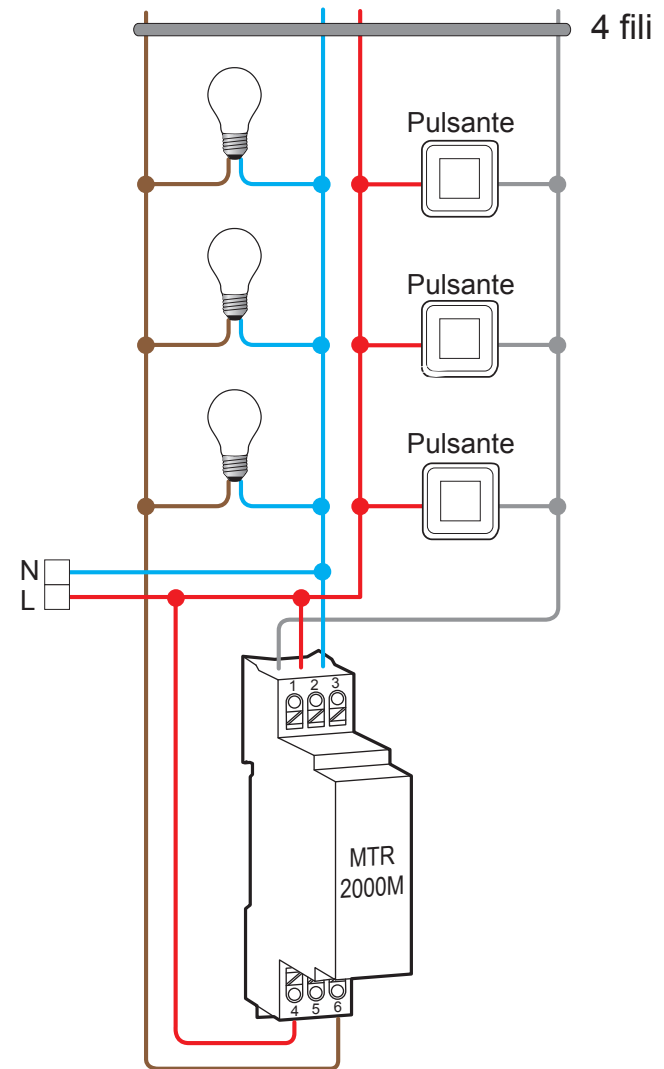
### CABLAGGIO A 4 FILI CON IL COMUNE PULSANTI ALLA FASE



CABLAGGIO A 3 FILI  
CON IL COMUNE PULSANTI AL NEUTRO



CABLAGGIO A 4 FILI  
CON IL COMUNE PULSANTI ALLA FASE



#### OPZIONE ANTI-BLOCCAGGIO



Cablaggio in serie ad ogni pulsante  
Cod.: 5454074

#### PREPARAZIONE DEL MODULO MTM2000

È possibile, in una prima fase, configurare il modulo in laboratorio, per mezzo di un pulsante provvisorio e di una lampadina volante. Poi, in un secondo momento, procedere all'installazione.

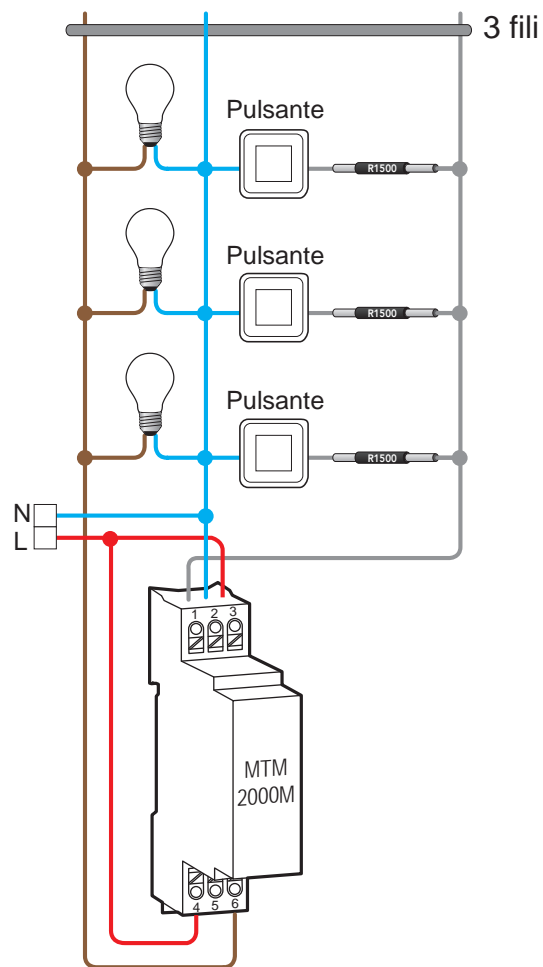
Il modulo mantiene la configurazione in caso di assenza tensione di rete.

- 1 – Sbloccare il modulo facendo 23 pressioni brevi (risposta: 3 lampeggi e 'clack' del relè)
- 2 – Poi configurare il modulo in modalità timer facendo 27 pressioni brevi (risposta: 7 lampeggi e 'clack' del relè).
- 3 – Infine, configurare la durata del timer con 11,12, 13, 14, 15, 16, 17 o 18 pressioni brevi, per ottenere una durata di 2,4,8,15,30,60,120 o 240 minuti.

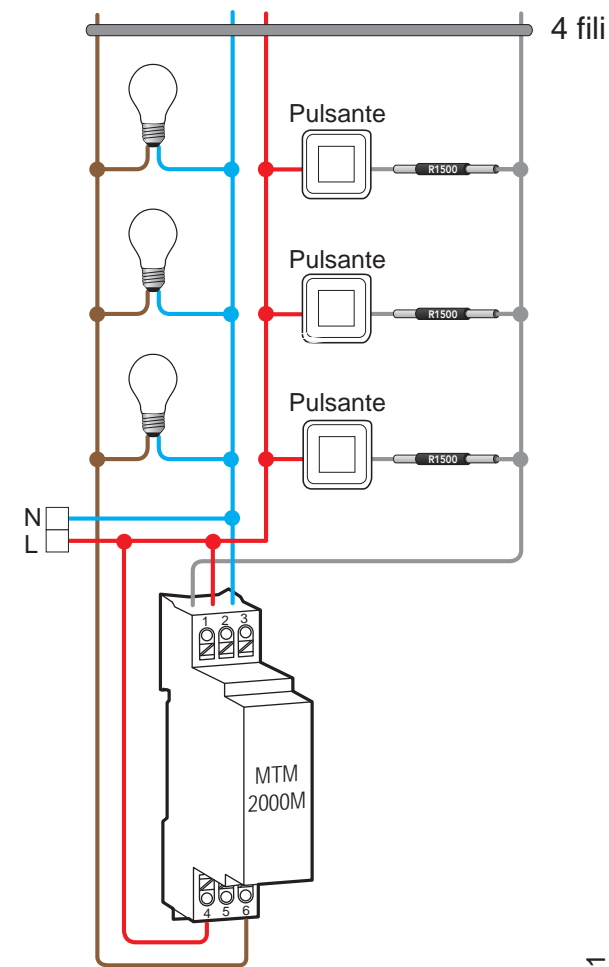
#### ATTIVARE L'OPZIONE ANTI-BLOCCAGGIO

Ogni pulsante deve essere equipaggiato dell'accessorio YOKIS R1500 (Cod. 5454074), cablato in serie al pulsante. Per attivare la funzione anti-bloccaggio: fare 20 pressioni brevi.

#### CABLAGGIO A 3 FILI CON IL COMUNE PULSANTI AL NEUTRO



#### CABLAGGIO A 4 FILI CON IL COMUNE PULSANTI ALLA FASE



## ACCESSORI PER LA CENTRALIZZAZIONE

D600V Cod.: 5454072

R12M Cod.: 5454073

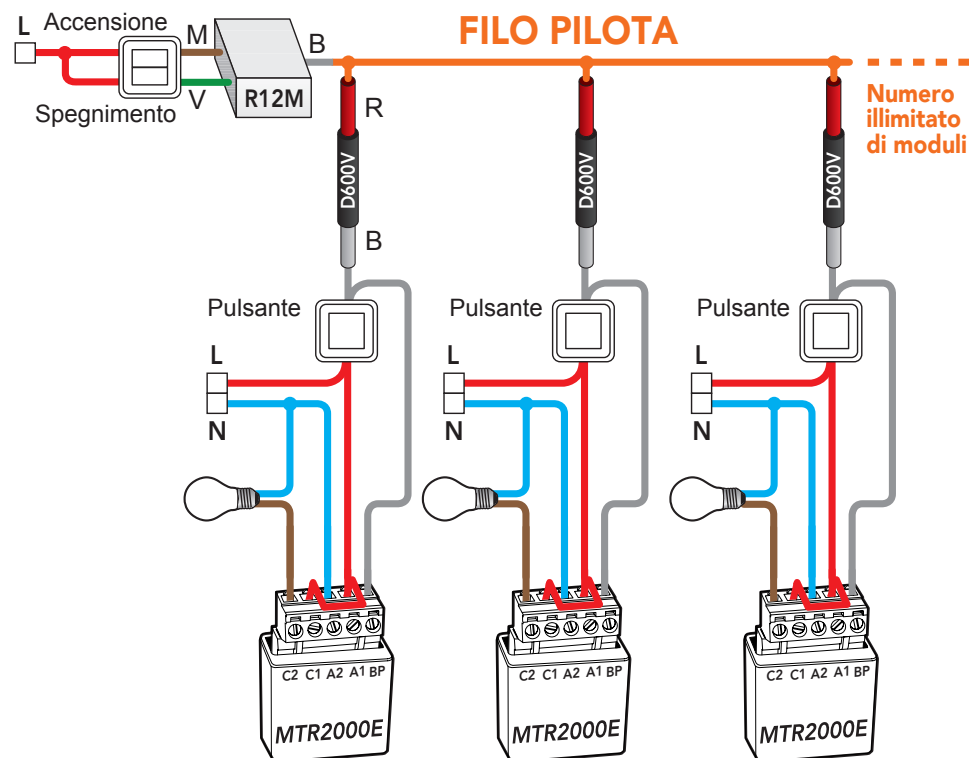
### D600V

L'installazione dell'accessorio D600V impedisce il ritorno sul filo pilota di un comando locale.

### R12M

L'installazione di questo accessorio consente di convertire sul filo pilota le due informazioni di accensione e spegnimento dei pulsanti (o pulsante doppio non interbloccato).

## CABLAGGIO A 4 FILI, CON COMUNE PULSANTI ALLA FASE



B = filo bianco  
M = filo marrone  
R = filo rosso  
V = filo verde

## PREPARAZIONE DEL MODULO MTR2000E

È possibile, in una prima fase, configurare il modulo in laboratorio, per mezzo di un pulsante provvisorio e di una lampadina volante. Poi, in un secondo momento, procedere all'installazione.

Il modulo mantiene la configurazione in caso di assenza tensione di rete.

- 1 – Sbloccare il modulo facendo 23 pressioni brevi (risposta: 3 lampeggi e 'clack' del relè)
- 2 – Poi configurare il modulo in modalità timer facendo 27 pressioni brevi (risposta: 7 lampeggi e 'clack' del relè).
- 3 – Infine, configurare la durata del funzionamento dell'aspiratore da quando la luce viene spenta con 11, 12, 13, 14, 15, 16, 17 o 18 pressioni brevi, per ottenere una durata di 2, 4, 8, 15, 30, 60, 120 o 240 minuti.

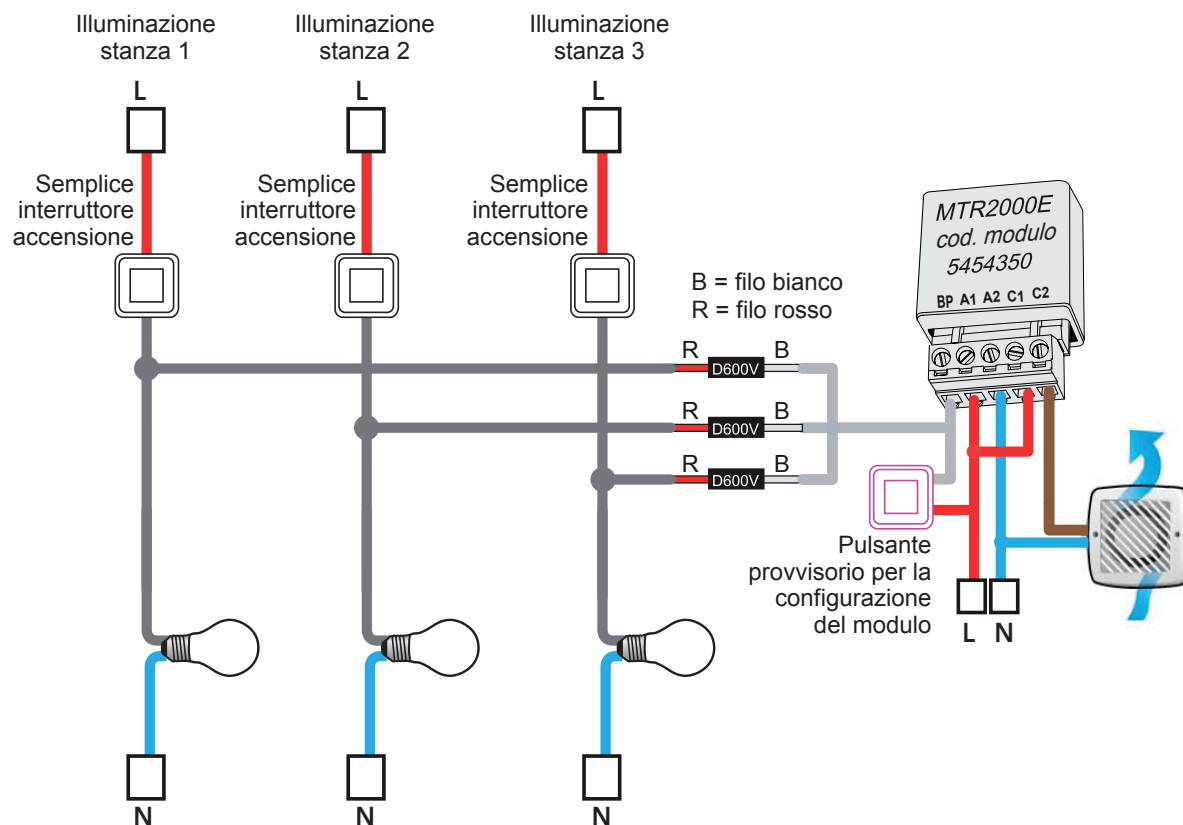
## DA RICORDARE

Abilitazione alle configurazioni installatore: **23 pressioni brevi**  
 Blocco delle configurazioni installatore: **21 pressioni brevi**

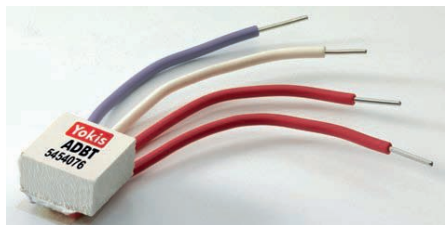
## D600V

L'installazione dell'accessorio D600V impedisce il ritorno sul filo pilota di un comando locale.

Nei bagni o in altri locali umidi è a volte necessario utilizzare un aspiratore che deve entrare in funzione non appena si accende una qualche luce e deve inoltre continuare a funzionare per un certo periodo dopo lo spegnimento di tutte le luci.



## INFORMAZIONI TECNICHE

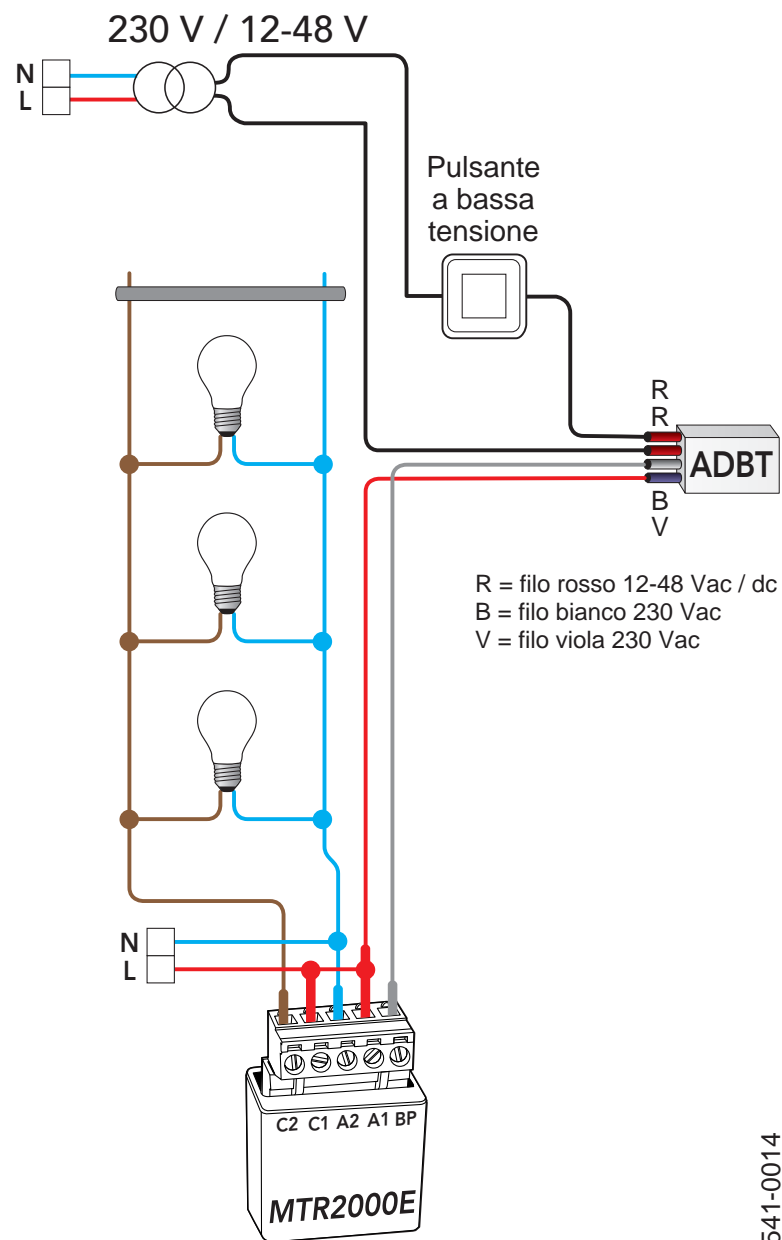


Modello: ADBT  
Codice: 5454076  
Ingresso: 12/48Vac/dc 1 mA  
Uscita: 230V 50 Hz 0.1A max.  
Isolamento galvanico: 2500 V RMS  
Temp. funzionamento: -20 a 50 °C  
Protezione: IP67 50°C  
Dimensioni: 15 x 15 x 7,5 mm

## ADBT

L'accessorio ADBT consente l'impiego di comandi a bassa tensione 12-48V AC o DC.

### Cablaggio dell'adattatore ADBT per l'impiego di un modulo comandato a bassa tensione





## DURATA DELLO SPEGNIMENTO

- 10 pressioni: nessuno spegnimento
- 11 pressioni: 4 ore
- 12 pressioni: 5 ore (default uscita fabbrica)
- 13 pressioni: 6 ore
- 14 pressioni: 7 ore
- 15 pressioni: 8 ore
- 16 pressioni: 9 ore

## OFFSET DEL CENTRO NOTTE

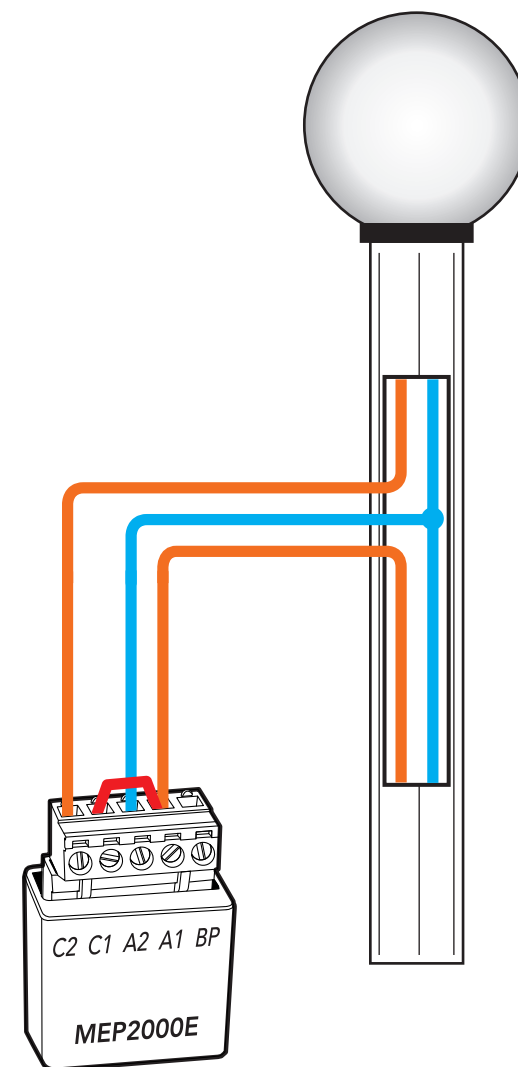
- 17 pressioni: Nessun offset
- 18 pressioni: 1 ora (default uscita fabbrica)
- 19 pressioni: 2 ore

## ALTRO

- 21 pressioni: Blocco delle configurazioni
- 23 pressioni: Sblocco delle configurazioni
- 25 pressioni: Reset a uscita fabbrica
- 26 pressioni: Modalità Demo OFF (default)
- 27 pressioni: Modalità Demo ON

## ALTRO

- Abilitazione alle configurazioni installatore: 23 pressioni brevi
- Blocco delle configurazioni installatore: 21 pressioni brevi



## PREPARAZIONE DEL MODULO MTR2000ER

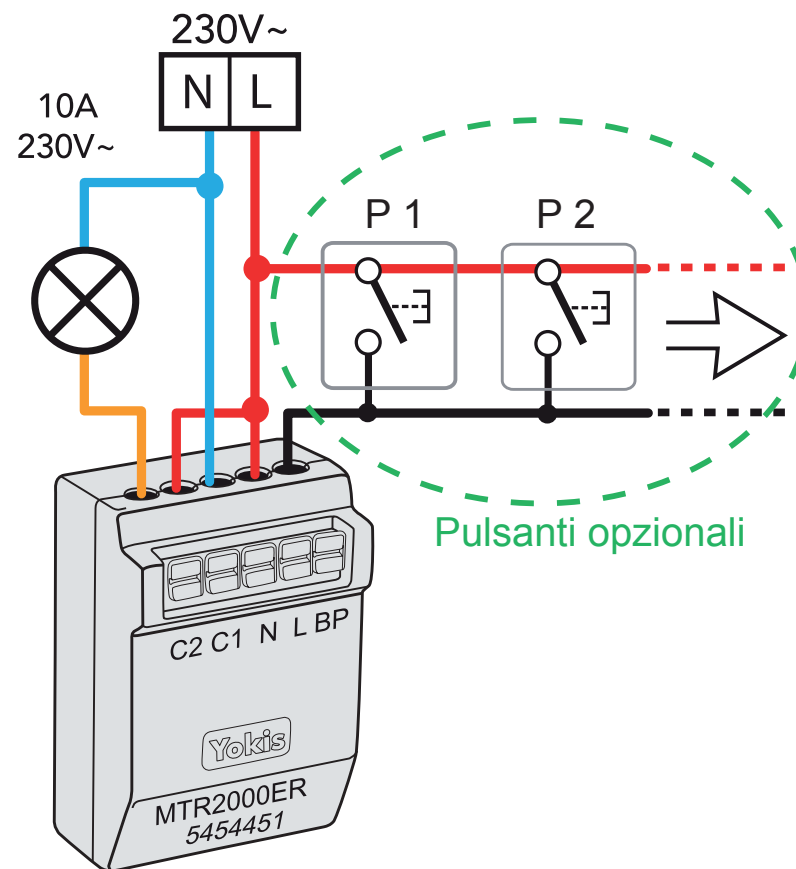
È possibile, in una prima fase, configurare il modulo in laboratorio, per mezzo di un pulsante provvisorio e di una lampadina volante. Poi, in un secondo momento, procedere all'installazione.

Il modulo mantiene la configurazione in caso di assenza tensione di rete.

- 1 – Sbloccare il modulo facendo 23 pressioni brevi (risposta: 3 lampeggi e 'clack' del relè)
- 2 – Poi configurare il modulo in modalità timer facendo 27 pressioni brevi (risposta: 7 lampeggi e 'clack' del relè).
- 3 – Infine, configurare la durata del funzionamento con 11,12, 13, 14, 15, 16, 17 o 18 pressioni brevi, per ottenere una durata di 2,4,8,15,30,60,120 o 240 minuti.

## DA RICORDARE

Abilitazione alle configurazioni installatore: **23 pressioni brevi**  
 Blocco delle configurazioni installatore: **21 pressioni brevi**



# Yokis

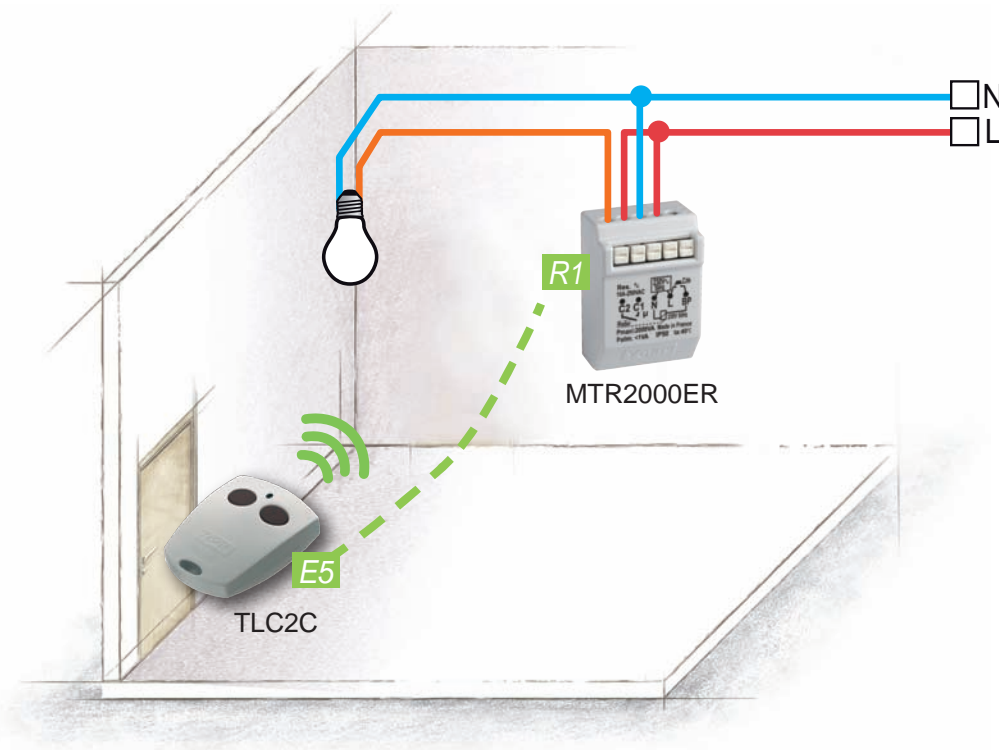
URMET GROUP

## DA RICORDARE

Realizzabile con qualsiasi trasmettitore Yokis  
Esempio con telecomando TLC2C

## Applicazioni RADIO: MTR2000ER

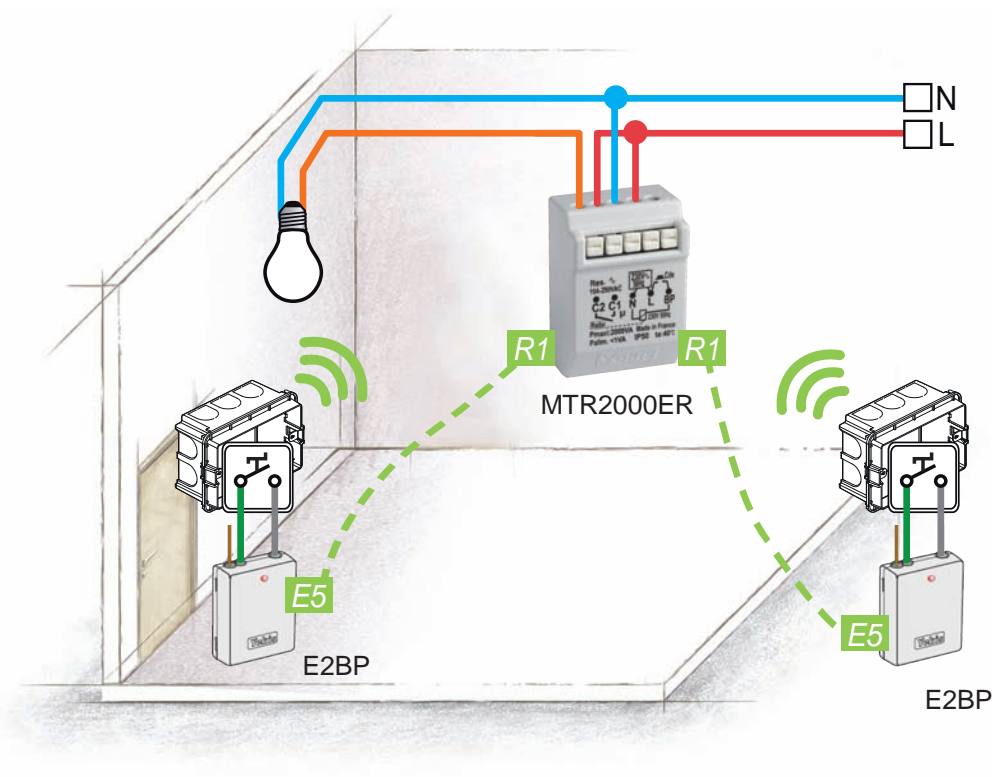
### Cablaggio con funzionalità interruttore



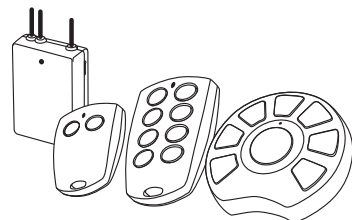
## DA RICORDARE

Realizzabile con qualsiasi trasmettitore Yokis  
Esempio con 2 E2BP in scatola incasso, dietro pulsante o interruttore

## Applicazioni RADIO: MTR2000ER Cablaggio con funzionalità luce in deviazione



## CONNESSIONE CON IL TRASMETTITORE



### Passo 1

Sul trasmettitore, fare **5 pressioni brevi** sul pulsante che si desidera connettere. Il led del trasmettitore inizierà a lampeggiare per 20 secondi, indicando così l'attesa di una connessione.

### Passo 2

Mentre il led del trasmettitore lampeggia, fare **una breve pressione sulla linguetta 'connect'** del ricevitore (posta sulla parte superiore del contenitore).

Se la connessione è andata a buon fine, il led del ricevitore lampeggia ed il led del trasmettitore smette di lampeggiare. (Attenzione: è indispensabile che il ricevitore sia alimentato).

## CONFIGURAZIONE DELLA DURATA

Numero di Pressioni (1)	Durata (4)	Risposta (2)
11	2 minuti	1 lampeggio
12	4 minuti	2 lampeggi
13	8 minuti	3 lampeggi
14	15 minuti	4 lampeggi
15	30 minuti	5 lampeggi
16	60 minuti (1 ora)	6 lampeggi
17	120 minuti (2 ore)	7 lampeggi
18	240 minuti (4 ore)	8 lampeggi
19	illimitato	9 lampeggi

(1) pressioni rapide successive sul pulsante del trasmettitore o sulla linguetta 'connect' del modulo.

(2) risposta di conferma con lampeggi o 'clack' del relè al termine delle pressioni.

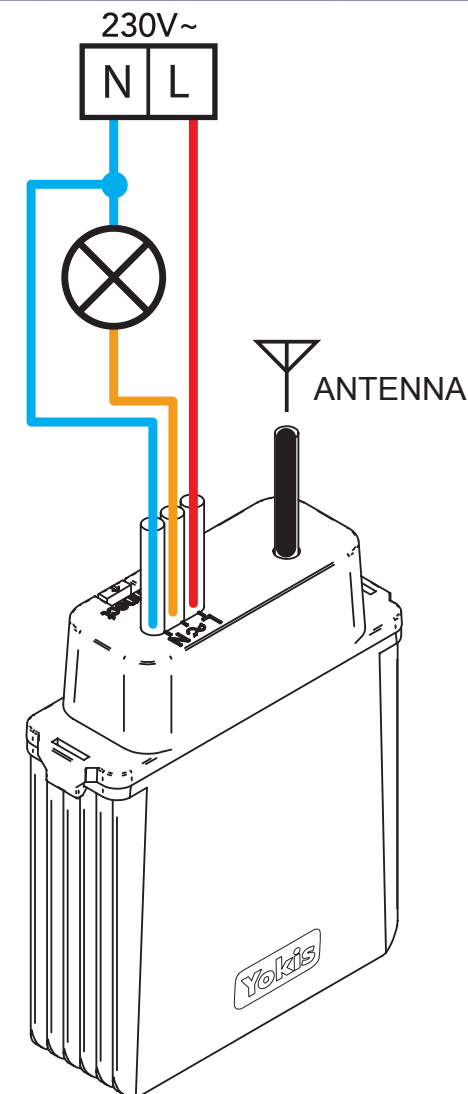
## CONFIGURAZIONE DELLE FUNZIONI

Numero di Pressioni (1)	Funzione	Risposta (2)
20	Modalità relè (nessuna funzionalità dimmer)	10 lampeggi
21	Blocco delle configurazioni	1 lampeggio
22	Modalità lampeggiante (3)	2 lampeggi
23	Sblocco delle configurazioni (con riarmo automatico dopo un'ora)	3 lampeggi
24	Disabilitazione preavviso spegnimento (3)	4 lampeggi
25	Imposta durata in secondi (4)	5 lampeggi
26	Imposta durata in minuti (4)	6 lampeggi
27	Regolazione livello minimo di luminosità	7 lampeggi
28	Ripristino livello minimo luminosità come da fabbrica	8 lampeggi
29	Modalità 100% o memoria su prima pressione	9 lampeggi
30	Reset completo a valori fabbrica	2 lampeggi
35	Mantenimento stato in caso mancanza rete (3)	5 lampeggi

(3) commuta alternativamente la funzione tra OFF e ON (tra disattivazione e attivazione).

(4) la durata può essere impostata in minuti (default) o secondi.

## CABLAGGIO CON NEUTRO DI UN DIMMER RADIO MTV500ER



# Yokis

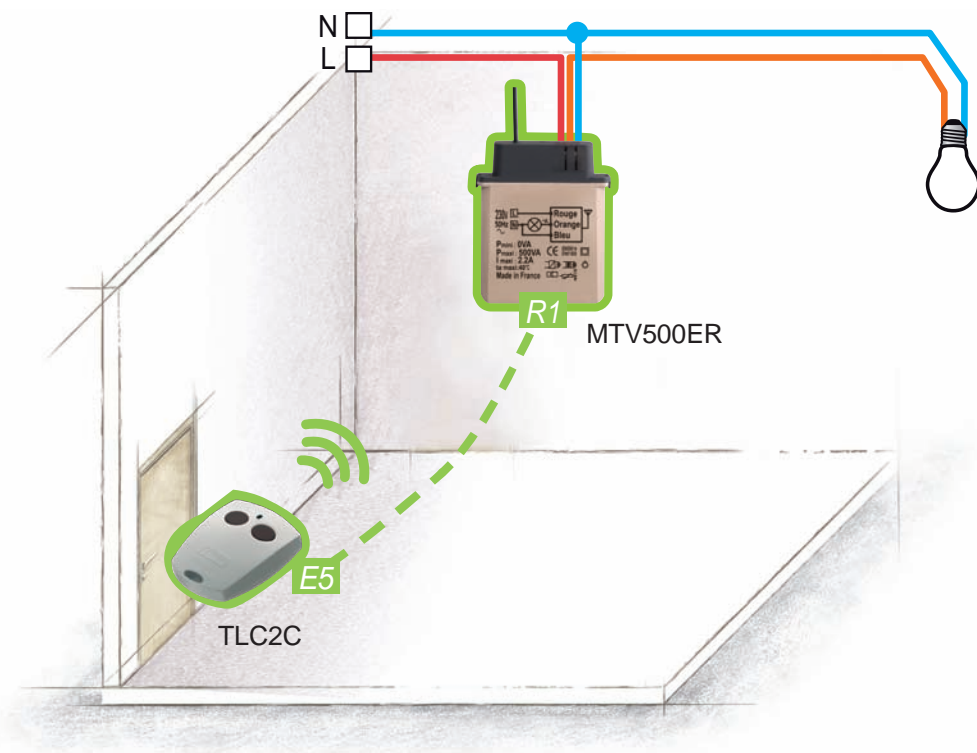
URMET GROUP

## DA RICORDARE

Realizzabile con qualsiasi trasmettitore Yokis  
Esempio con telecomando TLC2C

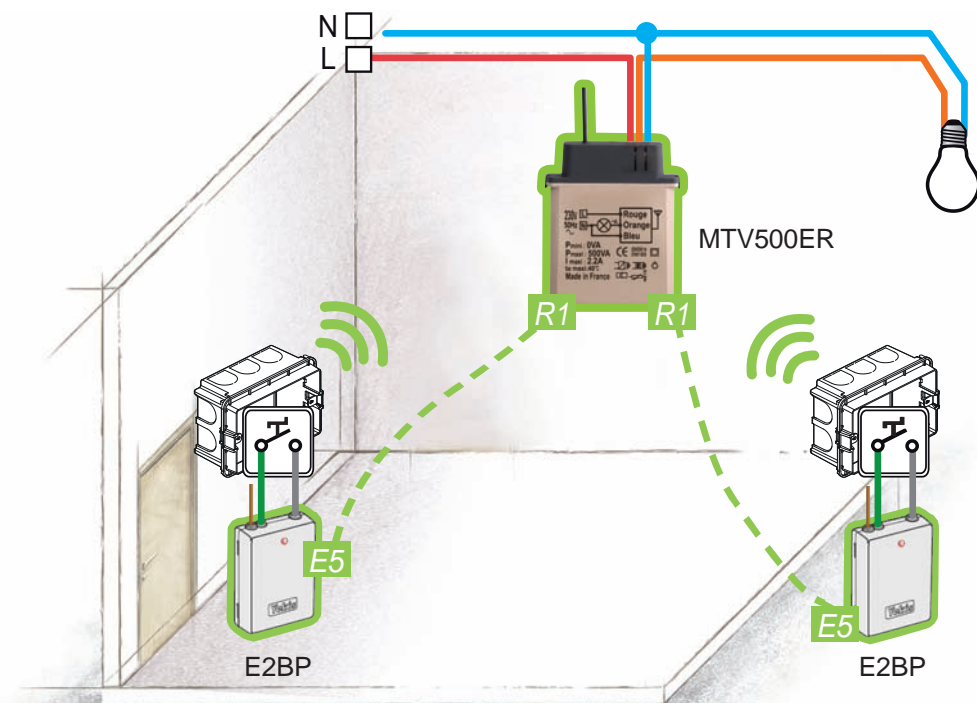
## Applicazioni RADIO: MTV500ER

### Cablaggio dimmer radio



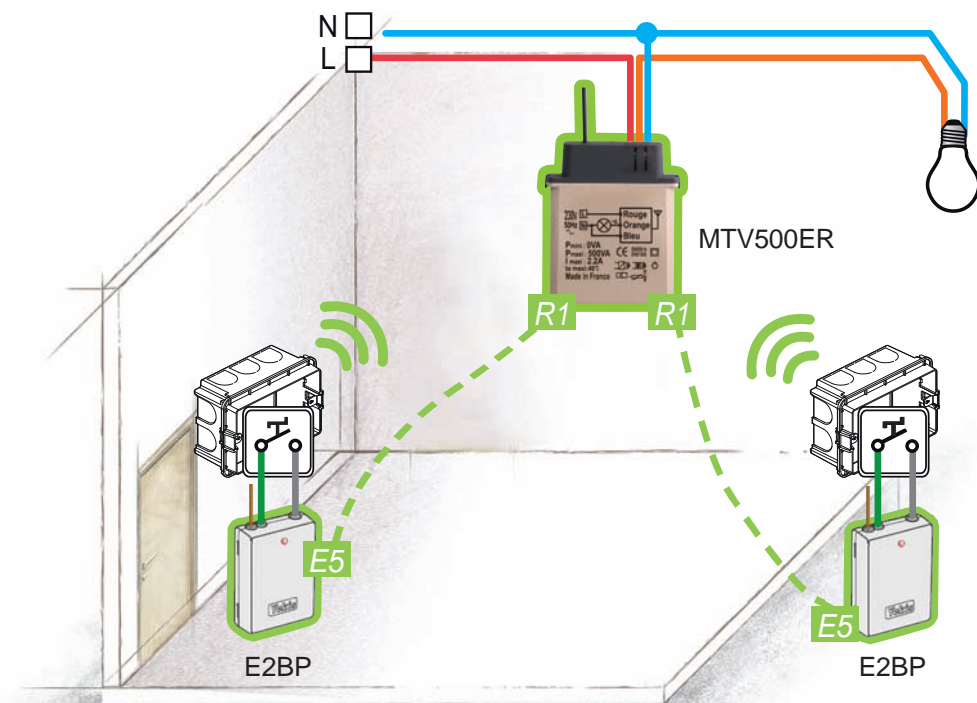
## DA RICORDARE

Realizzabile con qualsiasi trasmettitore Yokis  
Esempio con 2 E2BP in scatola incasso, dietro pulsante o interruttore



## DA RICORDARE

Realizzabile con qualsiasi trasmettitore Yokis  
Esempio con 2 E2BP in scatola incasso, dietro pulsante o interruttore





### SCHEDULAZIONE QUOTIDIANA

È possibile schedulare un'apertura e una chiusura quotidiana.

Per far ciò, all'ORA DESIDERATA, fare:

- 8 pressioni, per memorizzare l'ora di chiusura
- 9 pressioni, per memorizzare l'ora di apertura
- 7 pressioni per memorizzare l'ora della posizione intermedia

NOTA: In caso di assenza della tensione di rete, l'MVR500E cancella tutte le schedulazioni.

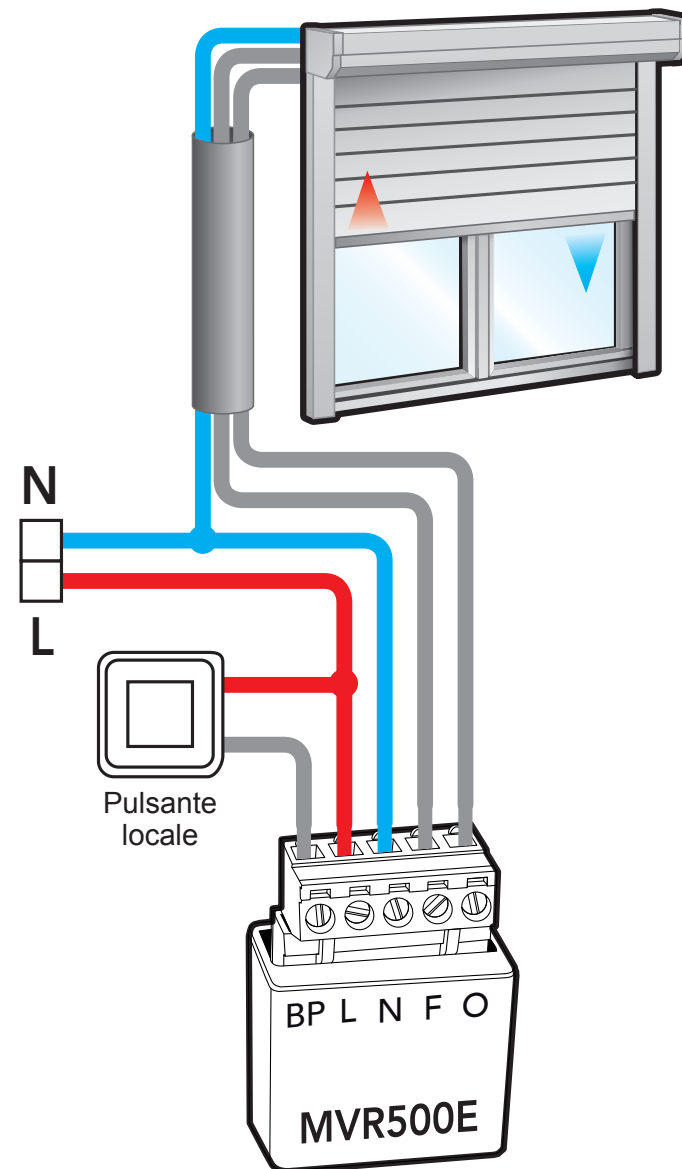
È allora indispensabile ripetere la configurazione alle ore desiderate.

In alternativa è possibile collegare un interruttore orario esterno o un sensore crepuscolare per mezzo dell'accessorio CVI34 (Cod. 5454806).

### DA RICORDARE

Abilitazione alle configurazioni installatore: 23 pressioni brevi

Blocco delle configurazioni installatore: 21 pressioni brevi



#### SCHEDULAZIONE QUOTIDIANA

È possibile schedulare un'apertura e una chiusura quotidiane.

Per far ciò, all'ORA DESIDERATA, fare:

- 8 pressioni, per memorizzare l'ora di chiusura
- 9 pressioni, per memorizzare l'ora di apertura
- 7 pressioni, per memorizzare l'ora della posizione intermedia

NOTA: In caso di assenza della tensione di rete, l'MVR500E cancella tutte le schedulazioni. È allora indispensabile ripetere la configurazione alle ore desiderate. In alternativa è possibile collegare un interruttore orario esterno o un sensore crepuscolare per mezzo dell'accessorio CVI34 (Cod. 5454806).

#### DA RICORDARE

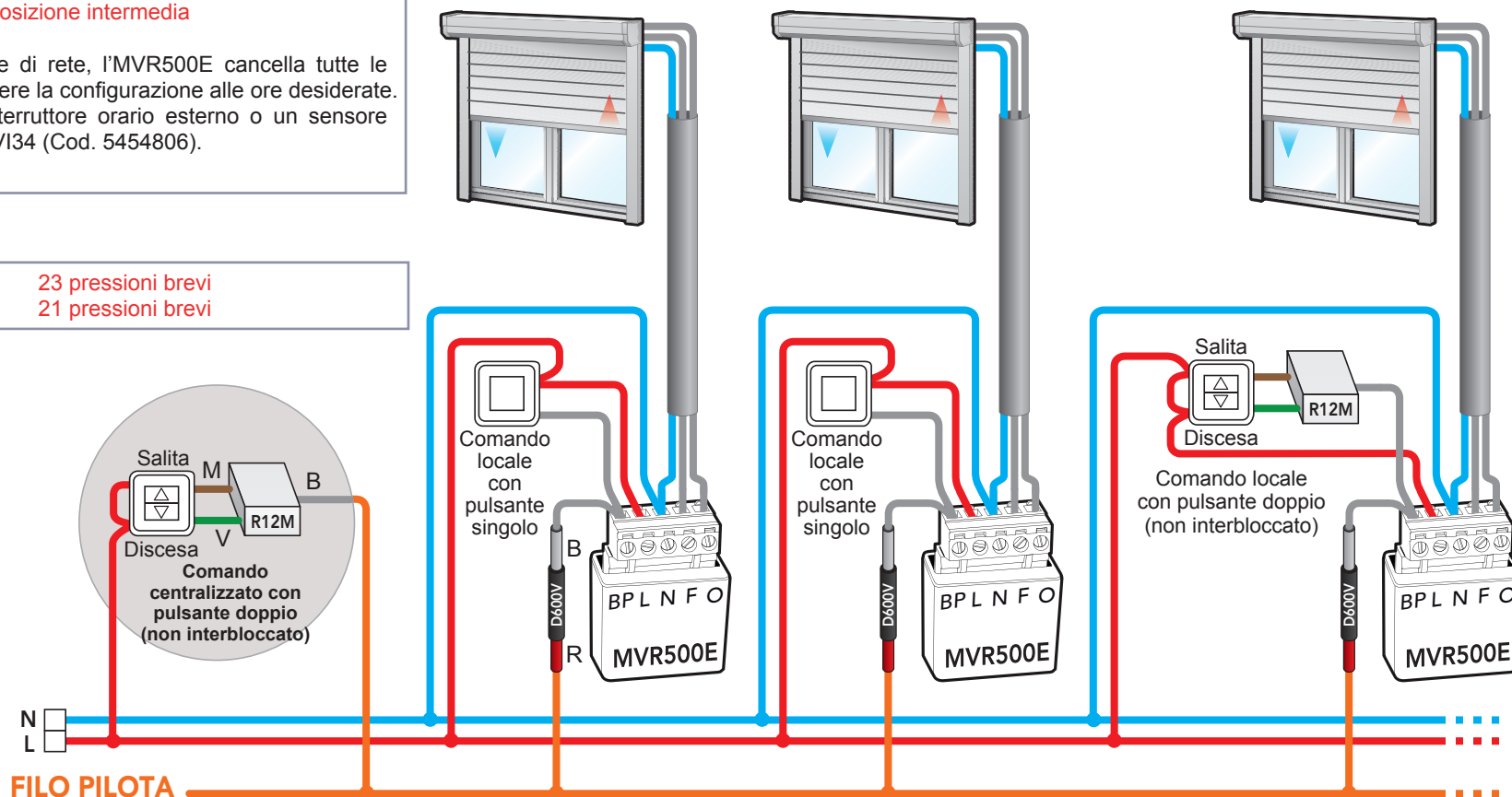
Abilitazione alle configurazioni installatore: **23 pressioni brevi**  
 Blocco delle configurazioni installatore: **21 pressioni brevi**

#### D600V

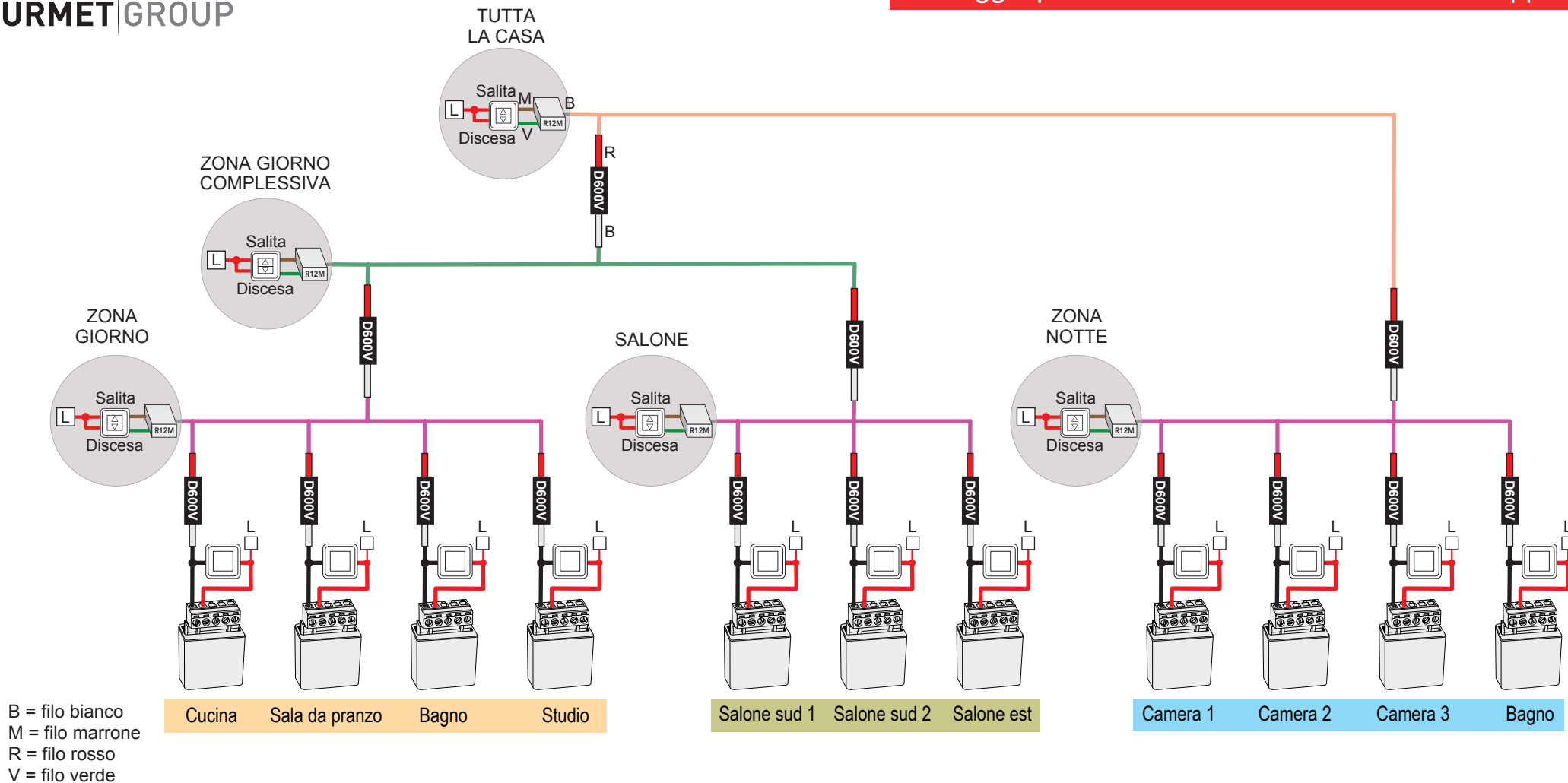
L'accessorio D600V impedisce il ritorno sul filo pilota di un comando locale.

#### R12M

L'installazione di questo accessorio consente di inviare le due informazioni di Salita e Discesa di un pulsante doppio (non interbloccato) sullo stesso filo.



B = filo bianco  
 M = filo marrone  
 R = filo rosso  
 V = filo verde



## DA RICORDARE

La soluzione con filo pilota consente anche di creare zone intermedie a piacere creando dei raggruppamenti di più stanze, o di un intero piano o di un edificio.

Gli accessori indispensabili alla centralizzazione sono:

- il diodo D600V, da cablare su ogni modulo per impedire la circolazione dei comandi locali sul filo pilota.
- l'interfaccia R12M, da cablare dietro ogni pulsante doppio.

## SCHEDULAZIONE QUOTIDIANA

È possibile schedare un'apertura e una chiusura quotidiana. Per far ciò, all'ORA DESIDERATA, fare:

- 8 pressioni, per memorizzare l'ora di chiusura
- 9 pressioni, per memorizzare l'ora di apertura
- 7 pressioni, per memorizzare l'ora della posizione intermedia

NOTA: In caso di assenza della tensione di rete, l'MVR500E cancella tutte le schedulazioni. È allora indispensabile ripetere la configurazione alle ore desiderate. In alternativa è possibile collegare un interruttore orario esterno o un sensore crepuscolare per mezzo dell'accessorio CVI34 (Cod. 5454806).

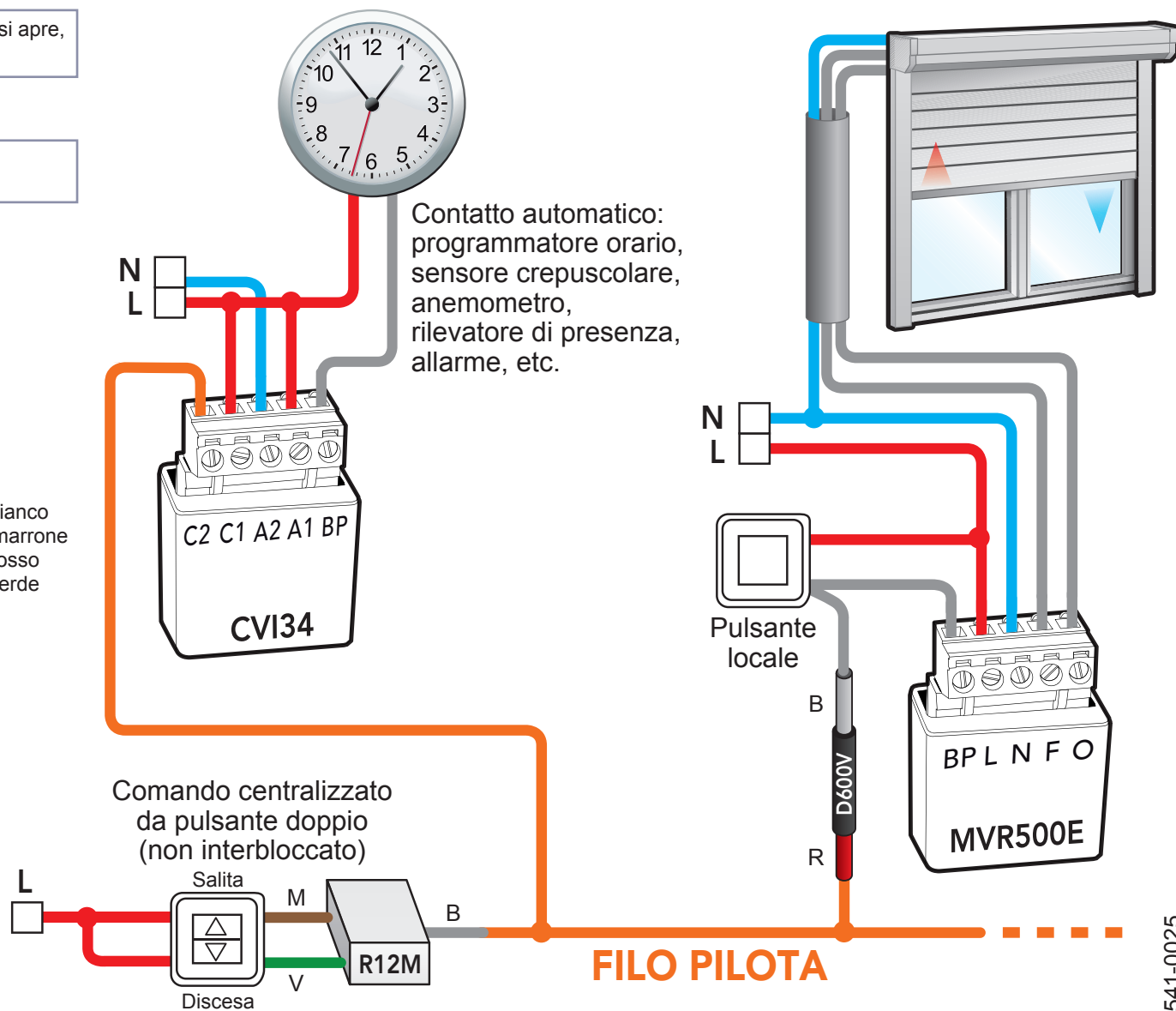
## FUNZIONAMENTO

Quando il contatto si chiude, la tapparella si apre. Quando il contatto si apre, la tapparella si chiude (\*).

## DA RICORDARE

Abilitazione alle configurazioni installatore: **23 pressioni brevi**  
 Blocco delle configurazioni installatore: **21 pressioni brevi**

B = filo bianco  
 M = filo marrone  
 R = filo rosso  
 V = filo verde

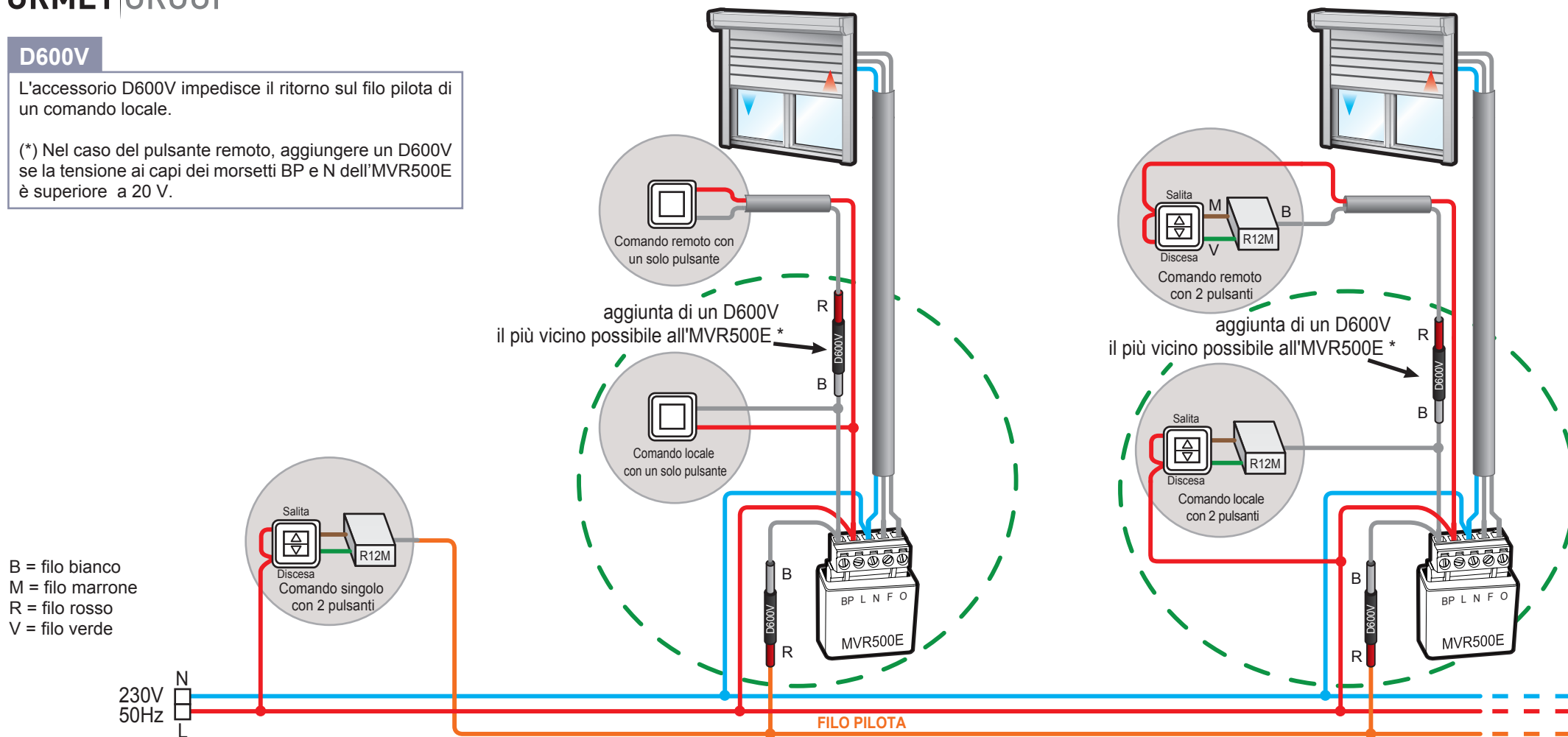


(\*). Sono possibili anche altre modalità di funzionamento.  
 Vedi SD541-3004.

### D600V

L'accessorio D600V impedisce il ritorno sul filo pilota di un comando locale.

(\*) Nel caso del pulsante remoto, aggiungere un D600V se la tensione ai capi dei morsetti BP e N dell'MVR500E è superiore a 20 V.



### MEMORIZZAZIONE DELLA POSIZIONE INTERMEDIA

Per far ciò, chiudere completamente la tapparella e poi aprirla portandola alla posizione intermedia desiderata. Fare 5 pressioni brevi per memorizzare la posizione.

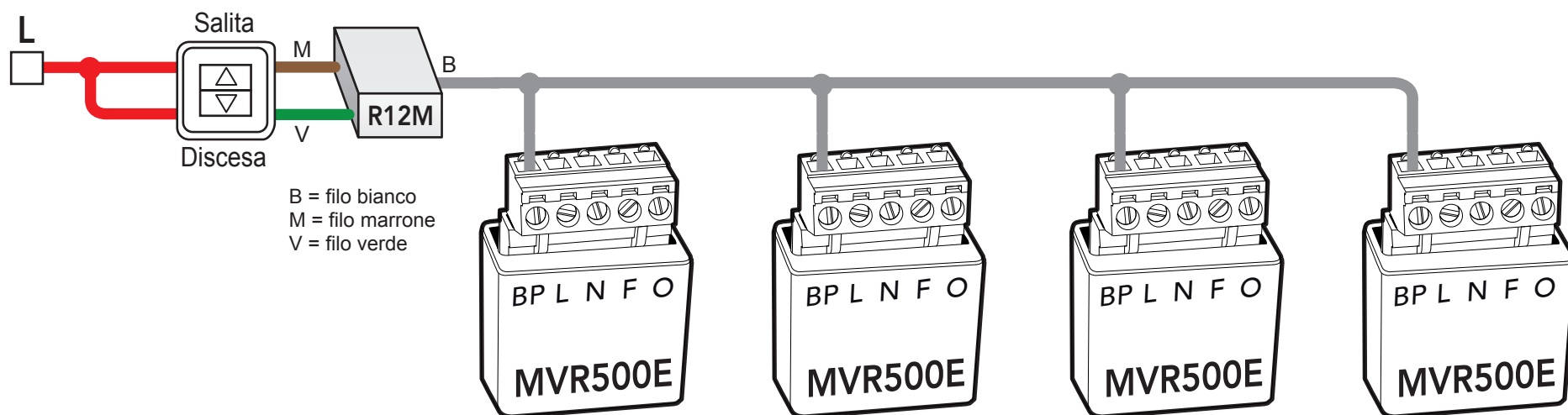
Da questo momento in poi, quando la tapparella è chiusa, aperta o si trova in qualunque altra posizione, sarà sufficiente fare 2 brevi pressioni per portarla alla posizione memorizzata.

### SCHEDULAZIONE QUOTIDIANA

È possibile schedulare un'apertura e una chiusura quotidiana. Per far ciò, all'ORA DESIDERATA, fare:

- 8 pressioni, per memorizzare l'ora di chiusura
- 9 pressioni, per memorizzare l'ora di apertura
- 7 pressioni, per memorizzare l'ora della posizione intermedia

NOTA: In caso di assenza della tensione di rete, l'MVR500E cancella tutte le schedulazioni. È allora indispensabile ripetere la configurazione alle ore desiderate. In alternativa è possibile collegare un interruttore orario esterno o un sensore crepuscolare per mezzo dell'accessorio CVI34 (Cod. 5454806).



### SCHEDULAZIONE QUOTIDIANA

È possibile schedulare un'apertura e una chiusura quotidiane.

Per far ciò, all'ORA DESIDERATA, fare:

- 8 pressioni, per memorizzare l'ora di chiusura
- 9 pressioni, per memorizzare l'ora di apertura
- 7 pressioni, per memorizzare l'ora della posizione intermedia

NOTA: In caso di assenza della tensione di rete, l'MVR500E cancella tutte le schedulazioni. È allora indispensabile ripetere la configurazione alle ore desiderate.

In alternativa è possibile collegare un interruttore orario esterno o un sensore crepuscolare per mezzo dell'accessorio CVI34 (Cod. 5454806).

### DA RICORDARE

Abilitazione alle configurazioni installatore: **23 pressioni brevi**

Blocco delle configurazioni installatore: **21 pressioni brevi**

#### SCHEDULAZIONE QUOTIDIANA

È possibile schedulare un'apertura e una chiusura quotidiane.

Per far ciò, all'ORA DESIDERATA, fare:

- 8 pressioni, per memorizzare l'ora di chiusura
- 9 pressioni, per memorizzare l'ora di apertura
- 7 pressioni, per memorizzare l'ora della posizione intermedia

NOTA: In caso di assenza della tensione di rete, l'MVR500E cancella tutte le schedulazioni.

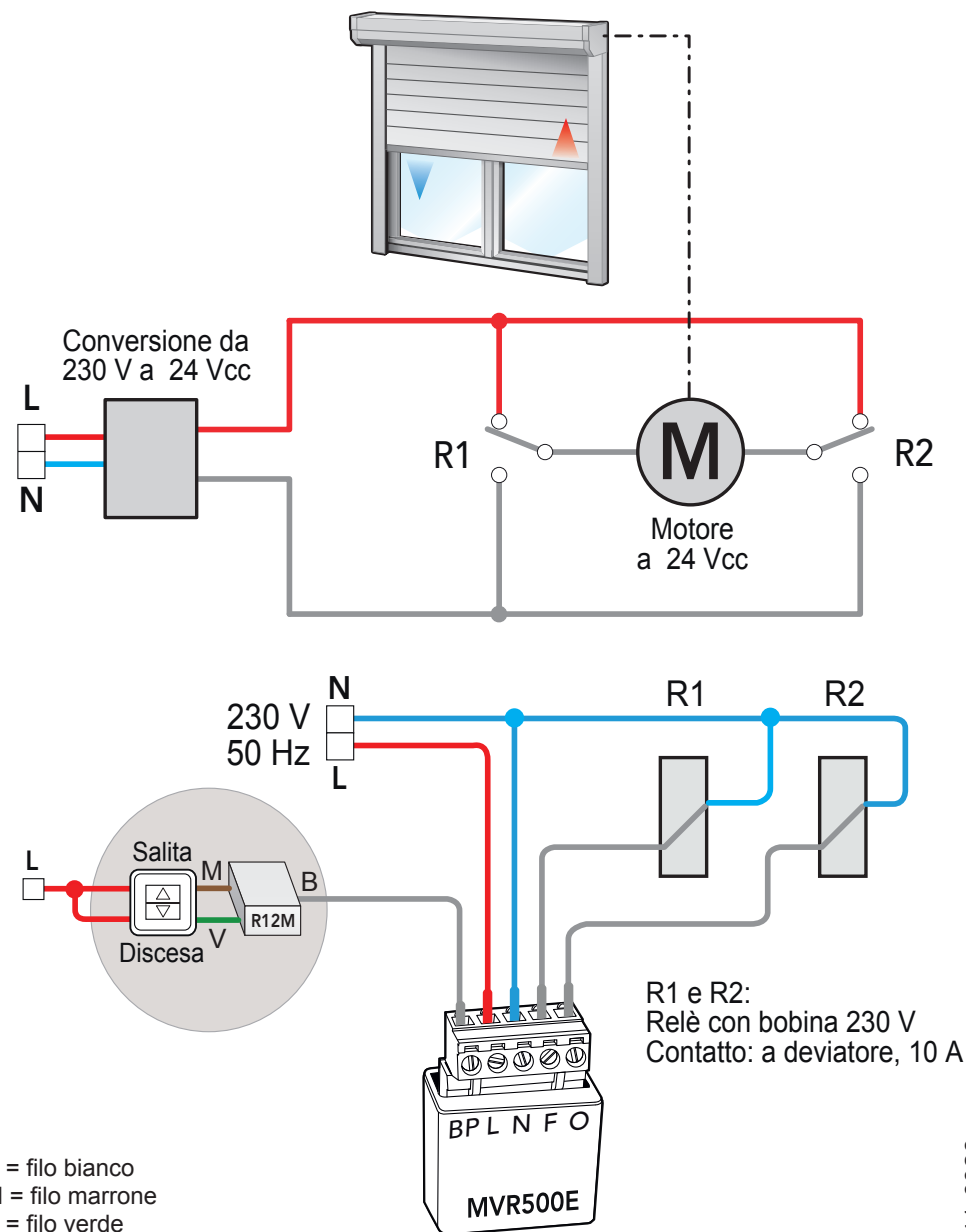
È allora indispensabile ripetere la configurazione alle ore desiderate.

In alternativa è possibile collegare un interruttore orario esterno o un sensore crepuscolare per mezzo dell'accessorio CVI34 (Cod. 5454806).

#### DA RICORDARE

Abilitazione alle configurazioni installatore: **23 pressioni brevi**

Blocco delle configurazioni installatore: **21 pressioni brevi**



#### CONNESSIONE RADIO

Tutti i trasmettitori YOKIS sono compatibili con il modulo tapparelle RADIO Mod. MVR500ER.

Per connettere un trasmettitore a un ricevitore:

1. Fare 5 pressioni brevi sul pulsante del trasmettitore che si desidera connettere.
2. Quando il LED lampeggia rapidamente, fare 1 pressione su "connect" del ricevitore.

#### DA RICORDARE

Abilitazione alle configurazioni installatore: **23 pressioni brevi**  
Blocco delle configurazioni installatore: **21 pressioni brevi**

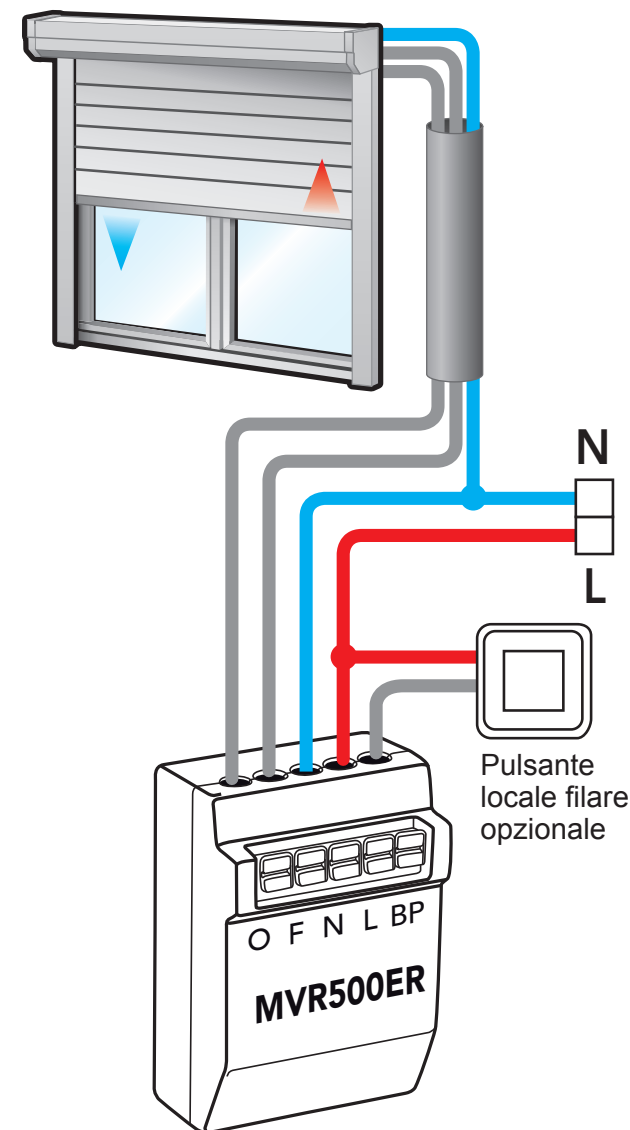
#### SCHEDULAZIONE QUOTIDIANA

È possibile schedulare un'apertura e una chiusura quotidiane.

Per far ciò, all'ORA DESIDERATA, fare:

- **8 pressioni**, per **memorizzare l'ora di chiusura**
- **9 pressioni**, per **memorizzare l'ora di apertura**
- **7 pressioni**, per **memorizzare l'ora della posizione intermedia**

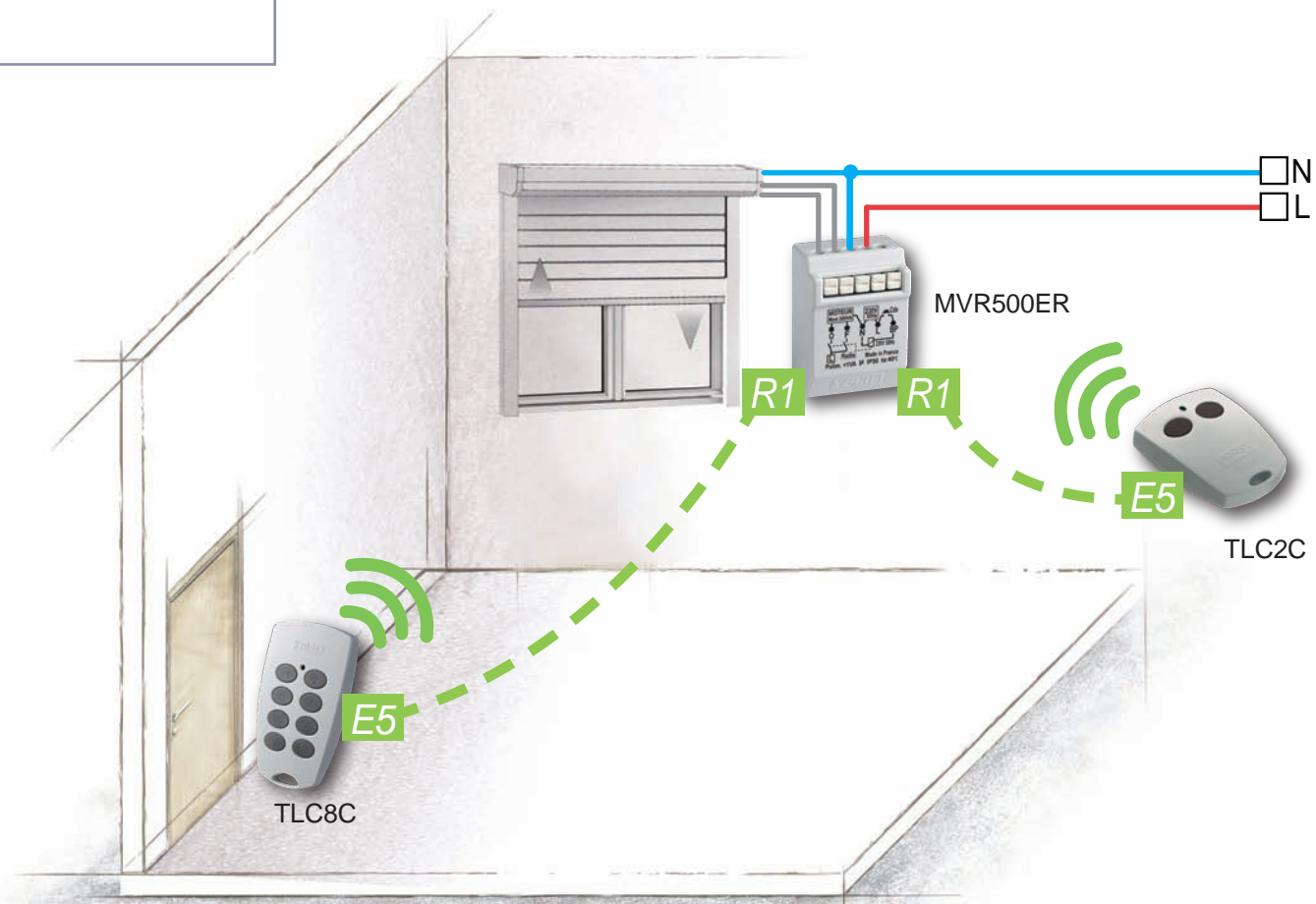
NOTA: In caso di assenza della tensione di rete, l'MVR500E cancella tutte le schedulazioni. È allora indispensabile ripetere la configurazione alle ore desiderate. In alternativa è possibile collegare un interruttore orario esterno o un sensore crepuscolare per mezzo dell'accessorio CVI34 (Cod. 5454806).





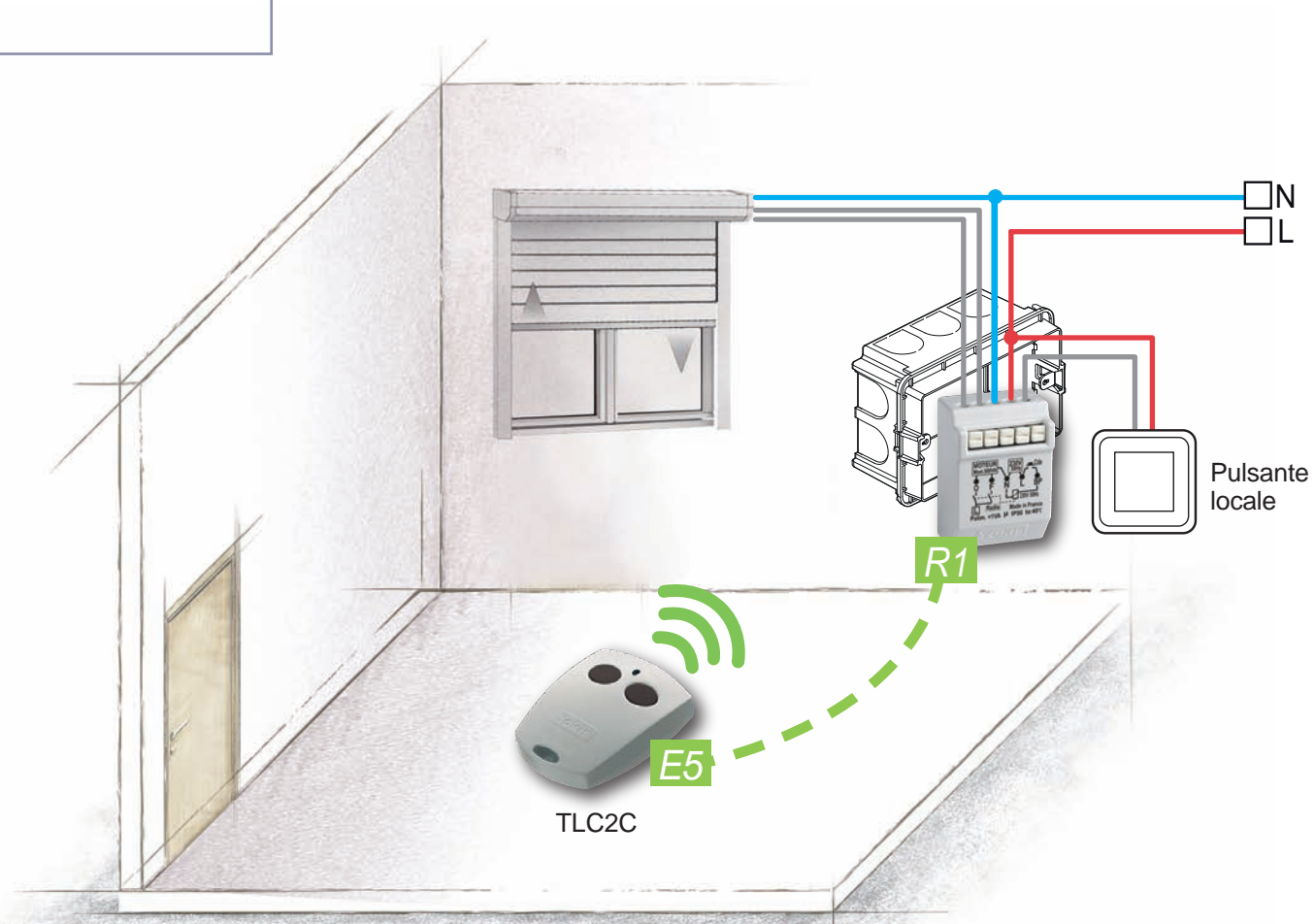
#### DA RICORDARE

Realizzabile con qualsiasi trasmettitore Yokis  
Esempio con n. 1 TLC2C e n. 1 TLC2C

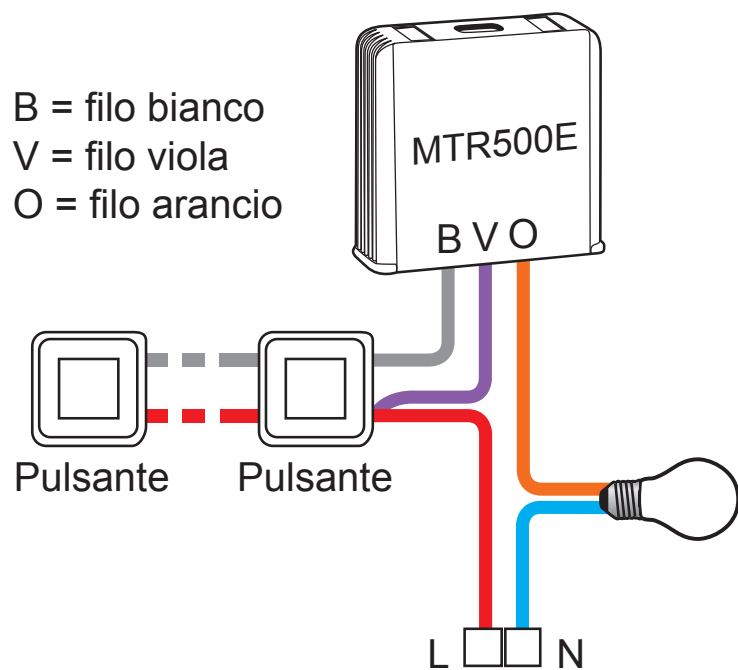


#### DA RICORDARE

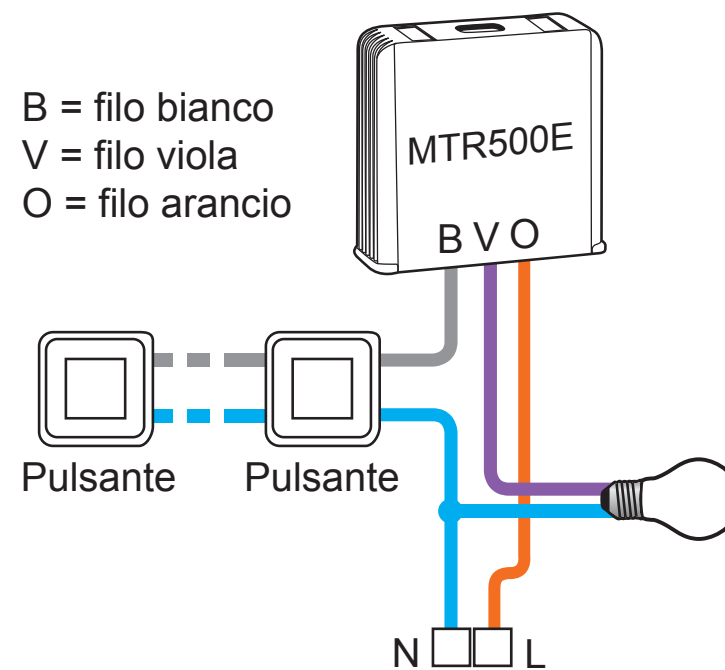
Realizzabile con qualsiasi trasmettitore Yokis  
Esempio con trasmettitore TLC2C



CABLAGGIO MTR500E CON  
COMUNE PULSANTI ALLA FASE



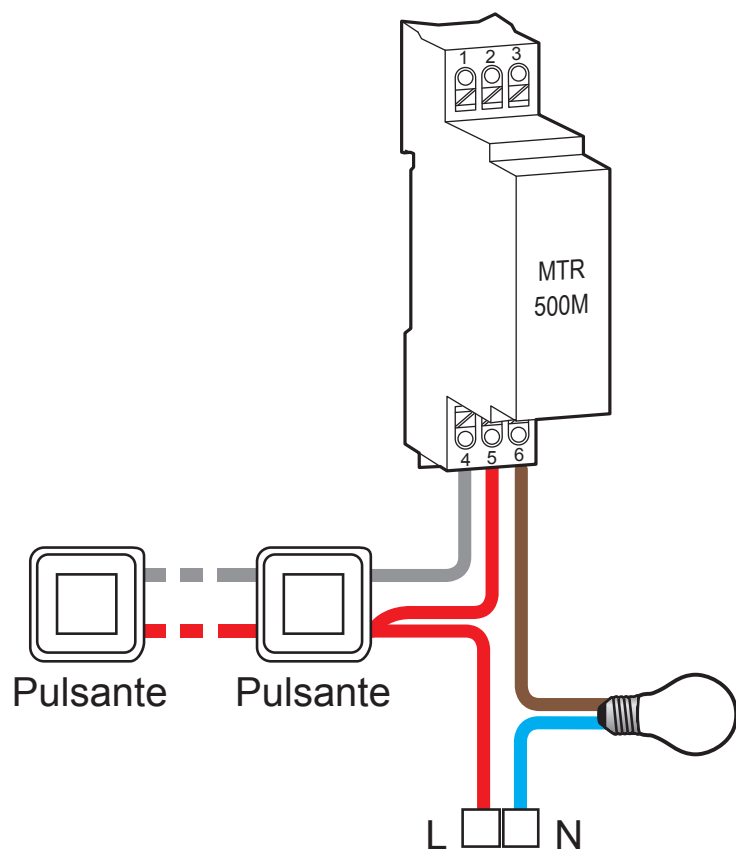
CABLAGGIO MTR500E CON  
COMUNE PULSANTI AL NEUTRO



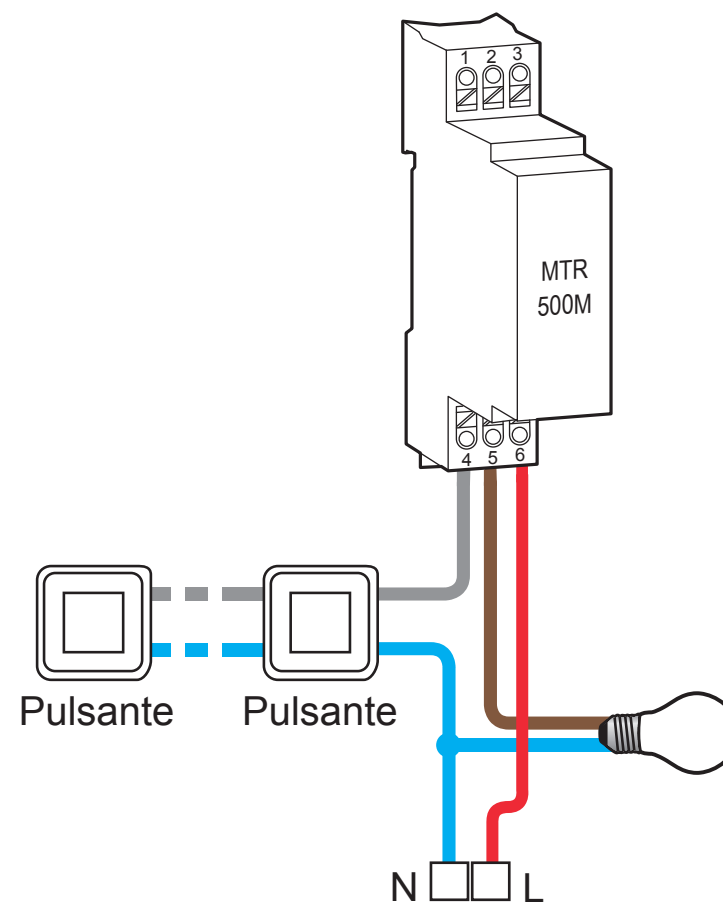
INFORMAZIONI TECNICHE

Modello: MTR500E  
Potenza: min.: 5 VA max.: 500 VA  
Corrente: 1,3 A, max. 2,2 A  
Dimensioni : 35 x 35 x 12 mm

CABLAGGIO MTR500M BARRA DIN  
CON COMUNE PULSANTI ALLA FASE



CABLAGGIO MTR500M BARRA DIN  
CON COMUNE PULSANTI AL NEUTRO



INFORMAZIONI TECNICHE

Modello: MTR500M  
Potenza: min.: 5 VA max.: 500 VA  
Corrente: 1,3 A, max. 2,2 A  
Dimensioni: 1 Modulo Barra DIN

## CONFIGURAZIONE DEL TIMER MTM500E

Il timer luci scale MTM500E consente l'illuminazione temporizzata del vano scale.

**Funzionamento:** una breve pressione del pulsante al pianerottolo consente di accendere la luce per un tempo prefissato (default: 2 minuti). Ogni nuova pressione a luce già accesa prolunga il tempo di accensione della stessa durata.

**Configurazione durata:** Tutte le configurazioni sono conservate in assenza della tensione di rete. Il tempo di accensione è pre-impostato in fabbrica al valore di 2 minuti. E' riconfigurabile da 2 secondi a 4 ore per mezzo di pressioni rapide successive (vedi oltre). Per impostare la durata in secondi (da 2 secondi a 4 minuti) occorre fare **25** pressioni brevi (risposta: 5 lampeggi). Per tornare ad una durata in minuti (da 2 minuti a 4 ore), occorre fare **26** pressioni brevi (risposta: 6 lampeggi).

**Durata Prolungata:** Questa funzione è utile per effettuare la pulizia del vano scale. Premendo su uno dei pulsanti collegati per più di 3 secondi, la luce si accende per un'ora (un breve lampeggio della luce indica che il comando è stato riconosciuto e che la durata di accensione è stata impostata a un'ora). Allo scadere dell'ora, il modulo ricomincia a funzionare normalmente. Per anticipare lo spegnimento prima dello scadere dell'ora, premere nuovamente un pulsante per più di 3 secondi. Per disabilitare (o riabilitare) la funzione di 'durata prolungata'. Fare **29** pressioni rapide (risposta: 9 lampeggi).

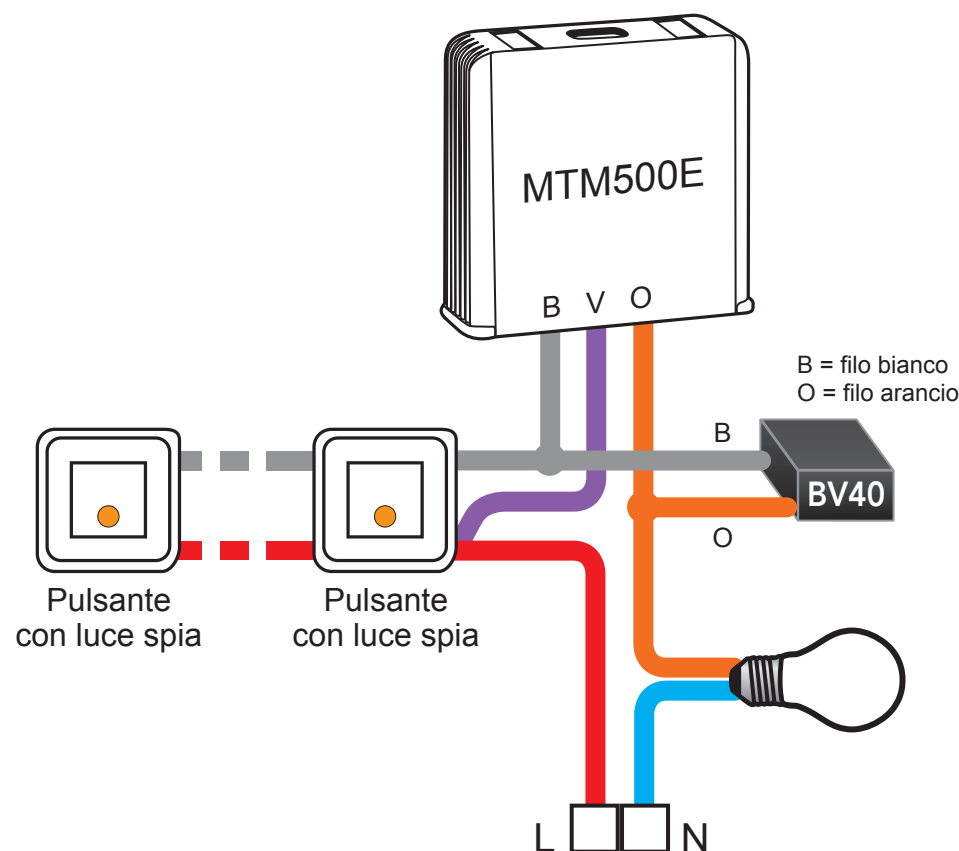
**Preavviso:** Un minuto prima dello scadere del tempo di accensione (30 secondi se la durata è stata programmata in secondi), la luce lampeggia brevemente e poi inizia a spegnersi gradatamente. È così possibile premere un pulsante prima dello spegnimento totale, prolungando il tempo di accensione. Per disabilitare (o reimpostare) la funzione di preavviso, occorre fare **24** pressioni brevi (risposta: 4 lampeggi).

**Blocco delle configurazioni:** Per disabilitare la possibilità di apportare modifiche alle configurazioni, bloccare il modulo facendo **21** pressioni rapide (risposta: 1 lampeggio). Lo sblocco è sempre possibile, per mezzo di **23** pressioni (risposta: 3 lampeggi).

## ATTENZIONE

Per poter usare pulsanti con luce spia con moduli Yokis, è indispensabile l'impiego dell'accessorio BV40: uno solo indipendentemente dal numero di pulsanti collegati (max. 20).

## CABLAGGIO DI UN TIMER AD INCASSO CON PULSANTI CON LUCE SPIA CON COMUNE ALLA FASE



## INFORMAZIONI TECNICHE

Modello: MTM500E  
Potenza: min.: 5 VA max.: 500 VA  
Corrente: 1,3 A, max. 2,2 A  
Dimensioni : 35 x 35 x 12 mm

## CONFIGURAZIONE DEL TIMER MTM500E

Il timer luci scale MTM500E consente l'illuminazione temporizzata del vano scale.

**Funzionamento:** una breve pressione del pulsante al pianerottolo consente di accendere la luce per un tempo prefissato (default: 2 minuti). Ogni nuova pressione a luce già accesa prolunga il tempo di accensione della stessa durata.

**Configurazione durata:** Tutte le configurazioni sono conservate in assenza della tensione di rete. Il tempo di accensione è pre-impostato in fabbrica al valore di 2 minuti. E' riconfigurabile da 2 secondi a 4 ore per mezzo di pressioni rapide successive (vedi oltre). Per impostare la durata in secondi (da 2 secondi a 4 minuti) occorre fare **25** pressioni brevi (risposta: 5 lampeggi). Per tornare ad una durata in minuti (da 2 minuti a 4 ore), occorre fare **26** pressioni brevi (risposta: 6 lampeggi).

**Durata Prolungata:** Questa funzione è utile per effettuare la pulizia del vano scale. Premendo su uno dei pulsanti collegati per più di 3 secondi, la luce si accende per un'ora (un breve lampeggio della luce indica che il comando è stato riconosciuto e che la durata di accensione è stata impostata a un'ora). Allo scadere dell'ora, il modulo ricomincia a funzionare normalmente. Per anticipare lo spegnimento prima dello scadere dell'ora, premere nuovamente un pulsante per più di 3 secondi. Per disabilitare (o riabilitare) la funzione di 'durata prolungata'. Fare **29** pressioni rapide (risposta: 9 lampeggi).

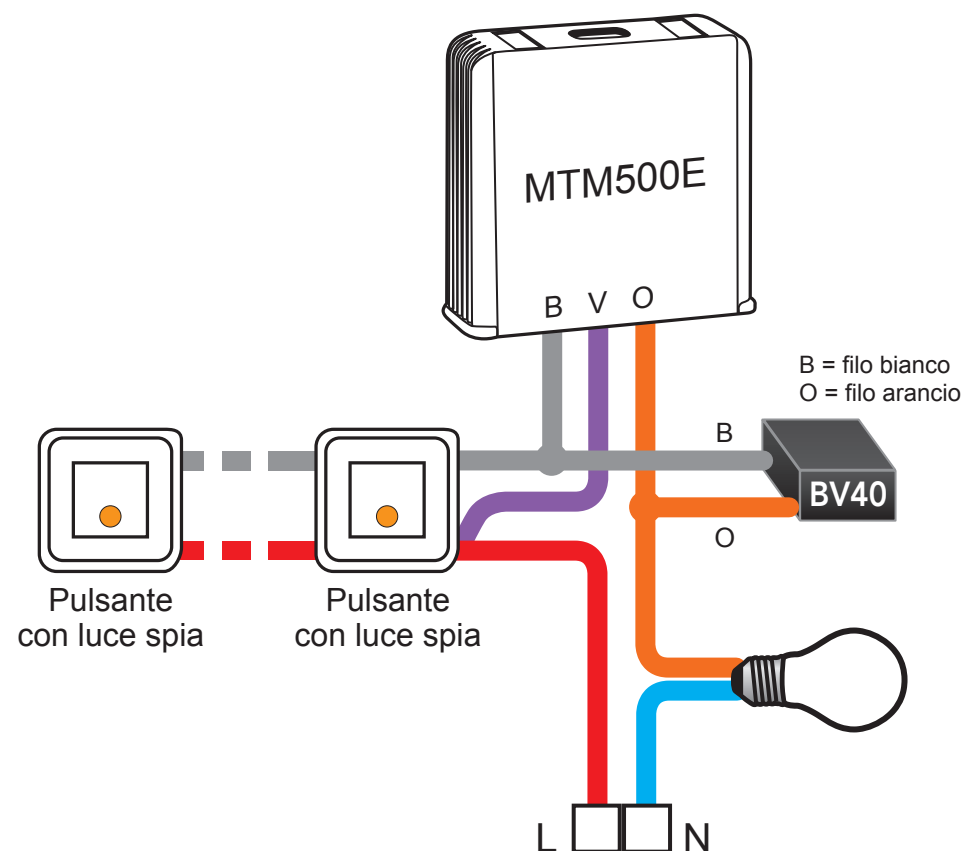
**Preavviso:** Un minuto prima dello scadere del tempo di accensione (30 secondi se la durata è stata programmata in secondi), la luce lampeggia brevemente e poi inizia a spegnersi gradatamente. È così possibile premere un pulsante prima dello spegnimento totale, prolungando il tempo di accensione. Per disabilitare (o reimpostare) la funzione di preavviso, occorre fare **24** pressioni brevi (risposta: 4 lampeggi).

**Blocco delle configurazioni:** Per disabilitare la possibilità di apportare modifiche alle configurazioni, bloccare il modulo facendo **21** pressioni rapide (risposta: 1 lampeggio). Lo sblocco è sempre possibile, per mezzo di **23** pressioni (risposta: 3 lampeggi).

## ATTENZIONE

Per poter usare pulsanti con luce spia con moduli Yokis, è indispensabile l'impiego dell'accessorio BV40: uno solo indipendentemente dal numero di pulsanti collegati (max. 20).

## CABLAGGIO DI UN TIMER AD INCASSO CON PULSANTI CON LUCE SPIA CON COMUNE ALLA FASE



## INFORMAZIONI TECNICHE

Modello: MTM500E  
 Potenza: min.: 5 VA max.: 500 VA  
 Corrente: 1,3 A, max. 2,2 A  
 Dimensioni : 35 x 35 x 12 mm

### CONFIGURAZIONE DEL TIMER MTM500M

Il timer luci scale MTM500M consente l'illuminazione temporizzata del vano scale.

**Funzionamento:** una breve pressione del pulsante al pianerottolo consente di accendere la luce per un tempo prefissato (default: 2 minuti). Ogni nuova pressione a luce già accesa prolunga il tempo di accensione della stessa durata.

**Configurazione durata:** Tutte le configurazioni sono conservate in assenza della tensione di rete. Il tempo di accensione è pre-impostato in fabbrica al valore di 2 minuti. È riconfigurabile da 2 secondi a 4 ore per mezzo di pressioni rapide successive (vedi oltre). Per impostare la durata in secondi (da 2 secondi a 4 minuti) occorre fare **25** pressioni brevi (risposta: 5 lampeggi). Per tornare ad una durata in minuti (da 2 minuti a 4 ore), occorre fare **26** pressioni brevi (risposta: 6 lampeggi).

**Durata Prolungata:** Questa funzione è utile per effettuare la pulizia del vano scale. Premendo su uno dei pulsanti collegati per più di 3 secondi, la luce si accende per un'ora (un breve lampeggio della luce indica che il comando è stato riconosciuto e che la durata di accensione è stata impostata a un'ora). Allo scadere dell'ora, il modulo ricomincia a funzionare normalmente. Per anticipare lo spegnimento prima dello scadere dell'ora, premere nuovamente un pulsante per più di 3 secondi. Per disabilitare (o riabilitare) la funzione di 'durata prolungata'. Fare **29** pressioni rapide (risposta: 9 lampeggi).

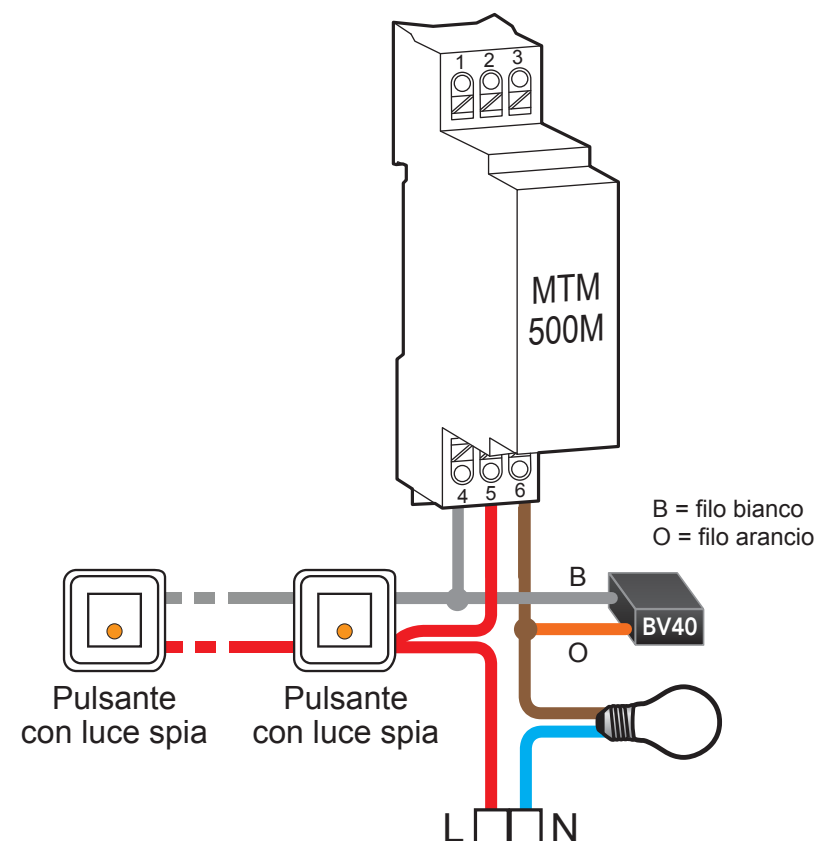
**Preavviso:** Un minuto prima dello scadere del tempo di accensione (30 secondi se la durata è stata programmata in secondi), la luce lampeggia brevemente e poi inizia a spegnersi gradatamente. È così possibile premere un pulsante prima dello spegnimento totale, prolungando il tempo di accensione. Per disabilitare (o reimpostare) la funzione di preavviso, occorre fare **24** pressioni brevi (risposta: 4 lampeggi).

**Blocco delle configurazioni:** Per disabilitare la possibilità di apportare modifiche alle configurazioni, bloccare il modulo facendo **21** pressioni rapide (risposta: 1 lampeggio). Lo sblocco è sempre possibile, per mezzo di **23** pressioni (risposta: 3 lampeggi).

### ATTENZIONE

Per poter usare pulsanti con luce spia con moduli Yokis, è indispensabile l'impiego dell'accessorio BV40: uno solo indipendentemente dal numero di pulsanti collegati (max. 20).

### CABLAGGIO DI UN TIMER SU BARRA DIN CON PULSANTI CON LUCE SPIA CON COMUNE ALLA FASE



### INFORMAZIONI TECNICHE

Modello: MTM500M  
Potenza: min.: 5 VA max.: 500 VA  
Corrente: 1,3 A, max. 2,2 A  
Dimensioni : 35 x 35 x 12 mm

### CONFIGURAZIONE DEL TIMER MTM500M

Il timer luci scale MTM500M consente l'illuminazione temporizzata del vano scale.

**Funzionamento:** una breve pressione del pulsante al pianerottolo consente di accendere la luce per un tempo prefissato (default: 2 minuti). Ogni nuova pressione a luce già accesa prolunga il tempo di accensione della stessa durata.

**Configurazione durata:** Tutte le configurazioni sono conservate in assenza della tensione di rete. Il tempo di accensione è pre-impostato in fabbrica al valore di 2 minuti. È riconfigurabile da 2 secondi a 4 ore per mezzo di pressioni rapide successive (vedi oltre). Per impostare la durata in secondi (da 2 secondi a 4 minuti) occorre fare **25** pressioni brevi (risposta: 5 lampeggi). Per tornare ad una durata in minuti (da 2 minuti a 4 ore), occorre fare **26** pressioni brevi (risposta: 6 lampeggi).

**Durata Prolungata:** Questa funzione è utile per effettuare la pulizia del vano scale. Premendo su uno dei pulsanti collegati per più di 3 secondi, la luce si accende per un'ora (un breve lampeggio della luce indica che il comando è stato riconosciuto e che la durata di accensione è stata impostata a un'ora). Allo scadere dell'ora, il modulo ricomincia a funzionare normalmente. Per anticipare lo spegnimento prima dello scadere dell'ora, premere nuovamente un pulsante per più di 3 secondi. Per disabilitare (o riabilitare) la funzione di 'durata prolungata'. Fare **29** pressioni rapide (risposta: 9 lampeggi).

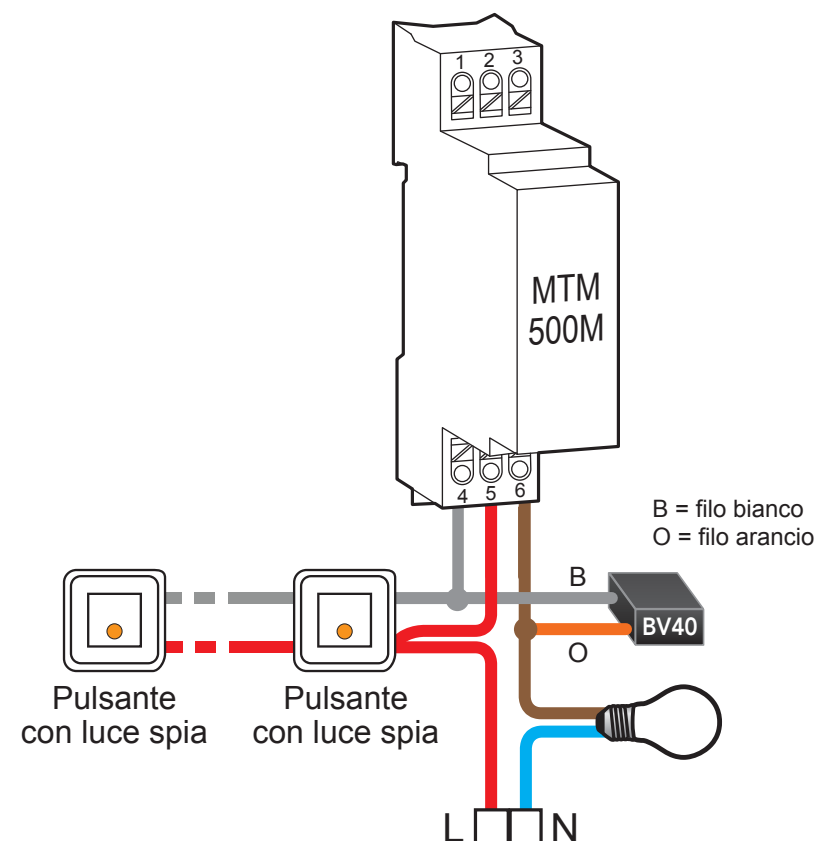
**Preavviso:** Un minuto prima dello scadere del tempo di accensione (30 secondi se la durata è stata programmata in secondi), la luce lampeggia brevemente e poi inizia a spegnersi gradatamente. È così possibile premere un pulsante prima dello spegnimento totale, prolungando il tempo di accensione. Per disabilitare (o reimpostare) la funzione di preavviso, occorre fare **24** pressioni brevi (risposta: 4 lampeggi).

**Blocco delle configurazioni:** Per disabilitare la possibilità di apportare modifiche alle configurazioni, bloccare il modulo facendo **21** pressioni rapide (risposta: 1 lampeggio). Lo sblocco è sempre possibile, per mezzo di **23** pressioni (risposta: 3 lampeggi).

### ATTENZIONE

Per poter usare pulsanti con luce spia con moduli Yokis, è indispensabile l'impiego dell'accessorio BV40: uno solo indipendentemente dal numero di pulsanti collegati (max. 20).

### CABLAGGIO DI UN TIMER SU BARRA DIN CON PULSANTI CON LUCE SPIA CON COMUNE ALLA FASE



### INFORMAZIONI TECNICHE

Modello: MTM500M  
Potenza: min.: 5 VA max.: 500 VA  
Corrente: 1,3 A, max. 2,2 A  
Dimensioni : 35 x 35 x 12 mm



### CONFIGURAZIONE DEL TIMER MTM500M

Il timer luci scale MTM500M consente l'illuminazione temporizzata del vano scale.

**Funzionamento:** una breve pressione del pulsante al pianerottolo consente di accendere la luce per un tempo prefissato (default: 2 minuti). Ogni nuova pressione a luce già accesa prolunga il tempo di accensione della stessa durata.

**Configurazione durata:** Tutte le configurazioni sono conservate in assenza della tensione di rete. Il tempo di accensione è pre-impostato in fabbrica al valore di 2 minuti. È riconfigurabile da 2 secondi a 4 ore per mezzo di pressioni rapide successive (vedi oltre). Per impostare la durata in secondi (da 2 secondi a 4 minuti) occorre fare **25** pressioni brevi (risposta: 5 lampeggi). Per tornare ad una durata in minuti (da 2 minuti a 4 ore), occorre fare **26** pressioni brevi (risposta: 6 lampeggi).

**Durata Prolungata:** Questa funzione è utile per effettuare la pulizia del vano scale. Premendo su uno dei pulsanti collegati per più di 3 secondi, la luce si accende per un'ora (un breve lampeggio della luce indica che il comando è stato riconosciuto e che la durata di accensione è stata impostata a un'ora). Allo scadere dell'ora, il modulo ricomincia a funzionare normalmente. Per anticipare lo spegnimento prima dello scadere dell'ora, premere nuovamente un pulsante per più di 3 secondi. Per disabilitare (o riabilitare) la funzione di 'durata prolungata'. Fare **29** pressioni rapide (risposta: 9 lampeggi).

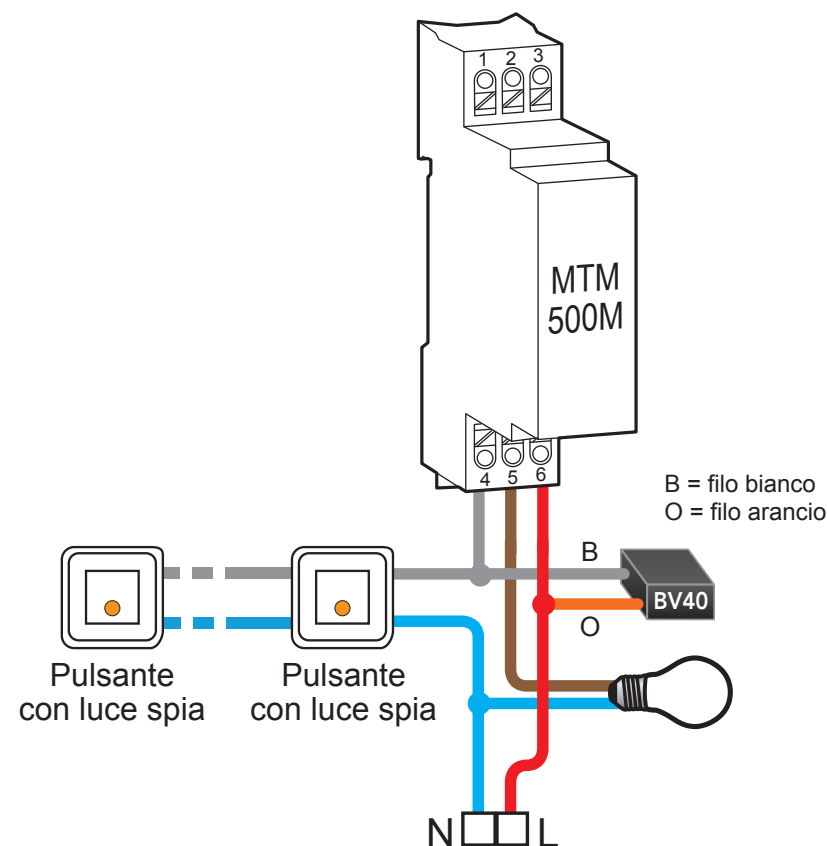
**Preavviso:** Un minuto prima dello scadere del tempo di accensione (30 secondi se la durata è stata programmata in secondi), la luce lampeggia brevemente e poi inizia a spegnersi gradatamente. È così possibile premere un pulsante prima dello spegnimento totale, prolungando il tempo di accensione. Per disabilitare (o reimpostare) la funzione di preavviso, occorre fare **24** pressioni brevi (risposta: 4 lampeggi).

**Blocco delle configurazioni:** Per disabilitare la possibilità di apportare modifiche alle configurazioni, bloccare il modulo facendo **21** pressioni rapide (risposta: 1 lampeggio). Lo sblocco è sempre possibile, per mezzo di **23** pressioni (risposta: 3 lampeggi).

### ATTENZIONE

Per poter usare pulsanti con luce spia con moduli Yokis, è indispensabile l'impiego dell'accessorio BV40: uno solo indipendentemente dal numero di pulsanti collegati (max. 20).

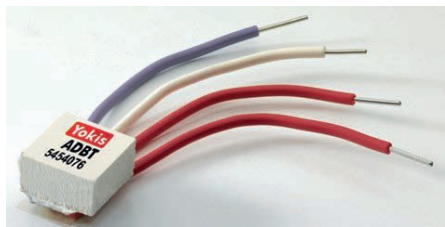
### CABLAGGIO DI UN TIMER SU BARRA DIN CON PULSANTI CON LUCE SPIA CON COMUNE AL NEUTRO



### INFORMAZIONI TECNICHE

Modello: MTM500M  
Potenza: min.: 5 VA max.: 500 VA  
Corrente: 1,3 A, max. 2,2 A  
Dimensioni : 35 x 35 x 12 mm

## INFORMAZIONI TECNICHE

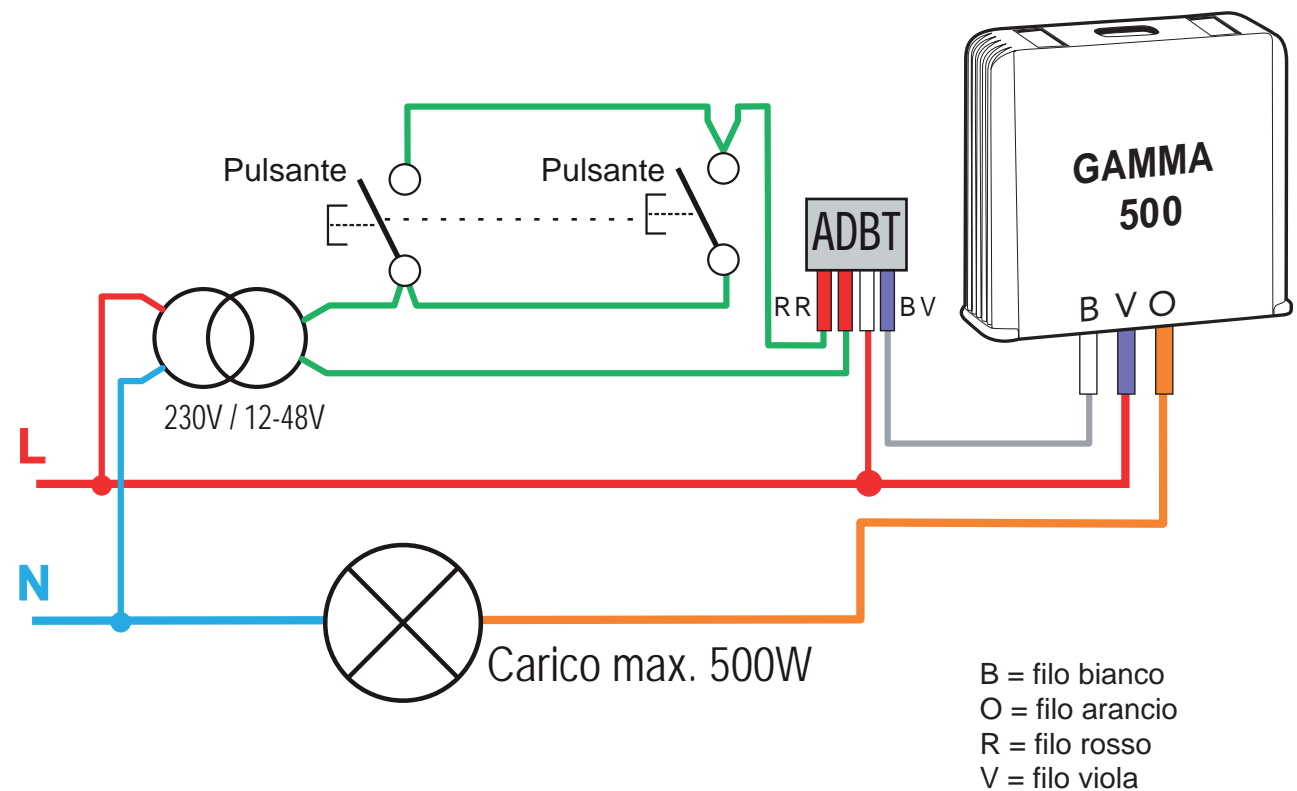


Modello: ADBT  
Codice: 5454076  
Ingresso: 12/48Vac/dc 1 mA  
Uscita: 230V 50 Hz 0.1A max.  
Isolamento galvanico: 2500 V RMS  
Temp. funzionamento: -20 a 50 °C  
Protezione: IP67 50°C  
Dimensioni: 15 x 15 x 7,5 mm

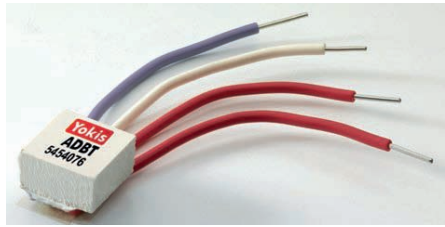
## ADBT

L'accessorio ADBT consente l'impiego di comandi a bassa tensione 12-48V AC o DC.

## CIRCUITO IN DEVIAZIONE



## INFORMAZIONI TECNICHE

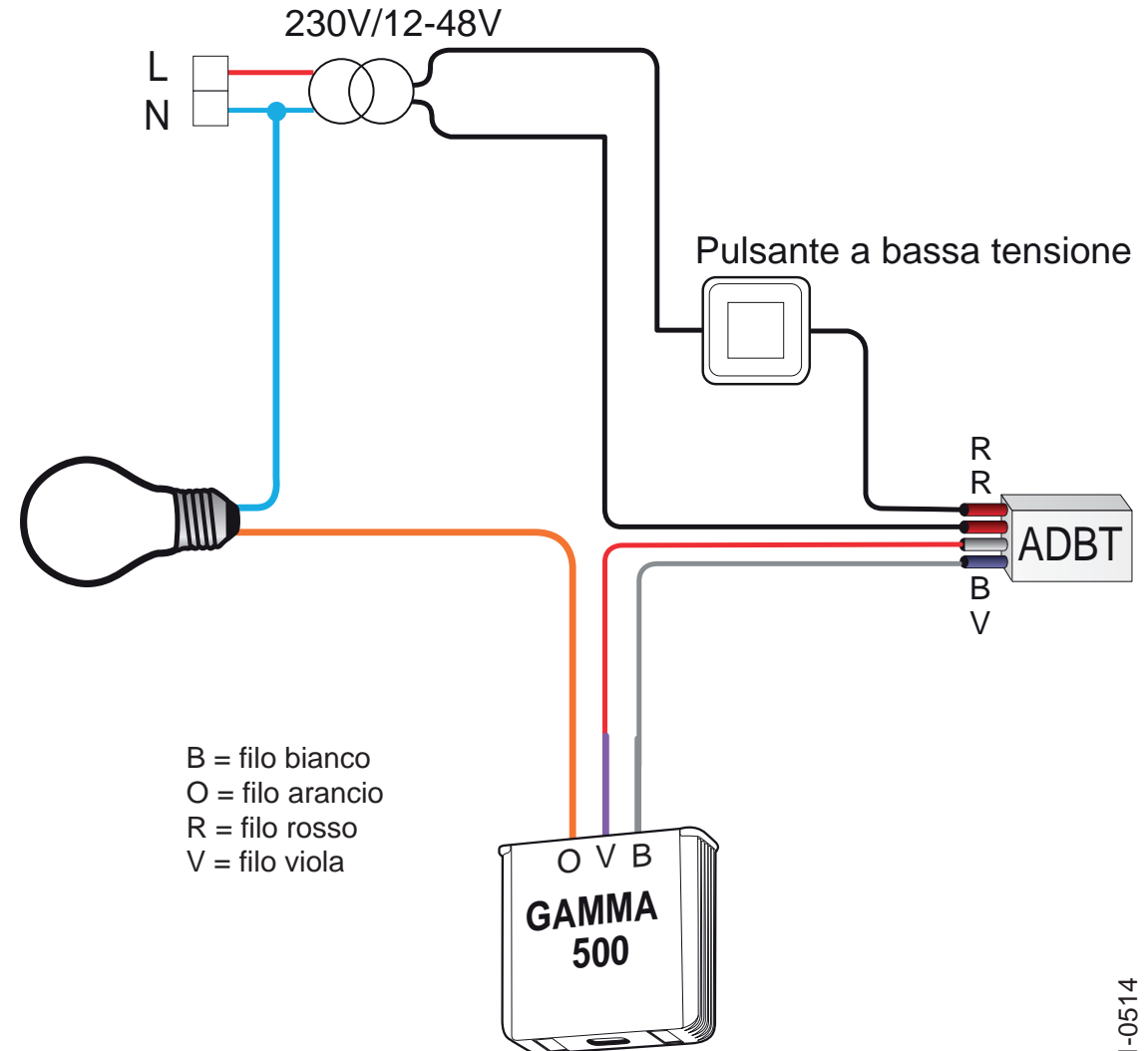


Modello: ADBT  
Codice: 5454076  
Ingresso: 12/48Vac/dc 1 mA  
Uscita: 230V 50 Hz 0.1A max.  
Isolamento galvanico: 2500 V RMS  
Temp. funzionamento: -20 a 50 °C  
Protezione: IP67 50°C  
Dimensioni: 15 x 15 x 7,5 mm

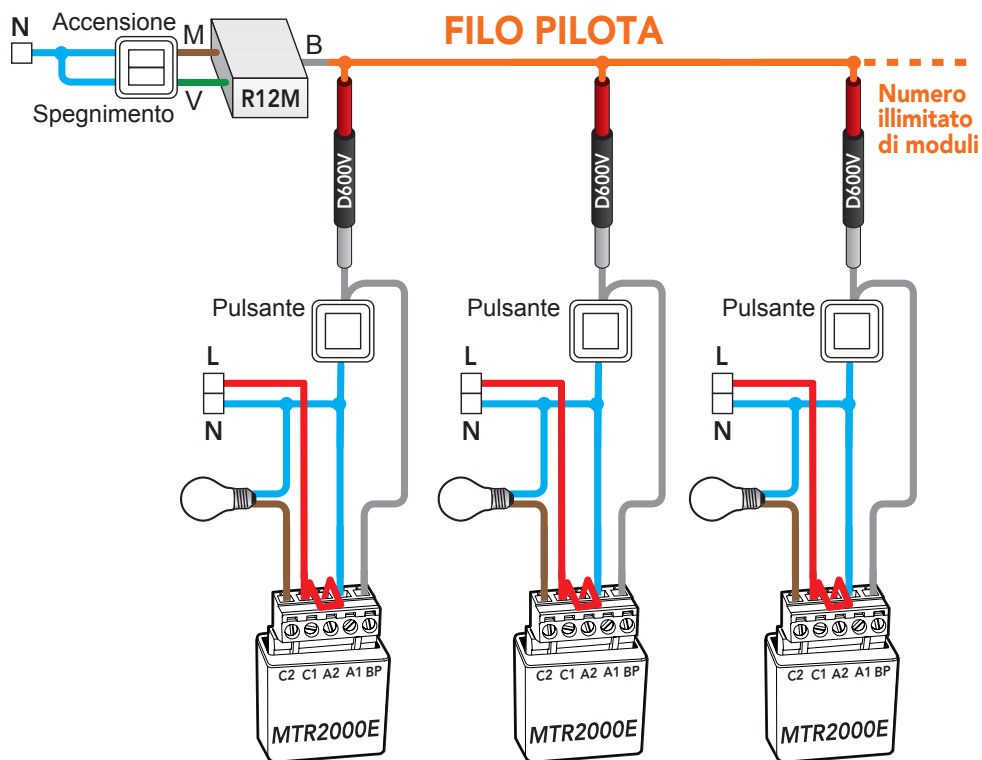
## ADBT

L'accessorio ADBT consente l'impiego di comandi a bassa tensione 12-48V AC o DC.

## CIRCUITO INTERRUTTORE



CABLAGGIO A 3 FILI,  
CON COMUNE PULSANTI AL NEUTRO



B = filo bianco  
M = filo marrone  
V = filo verde

ACCESSORI PER LA CENTRALIZZAZIONE

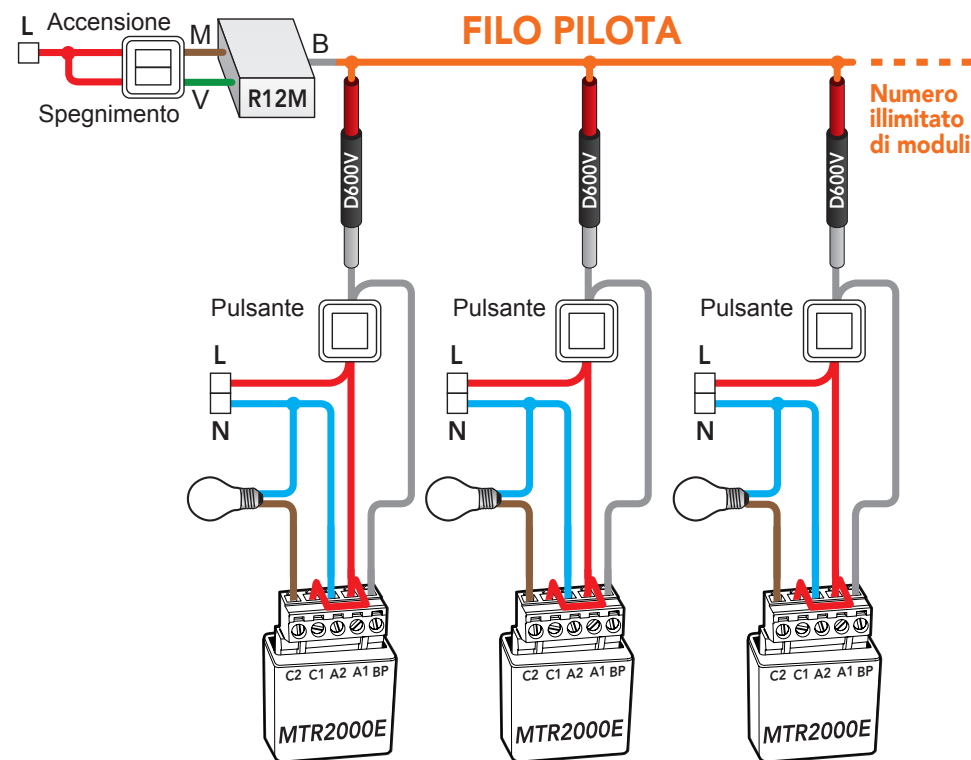
D600V Cod.: 5454072

R12M Cod.: 5454073

D600V

L'installazione dell'accessorio D600V impedisce il ritorno sul filo pilota di un comando locale.

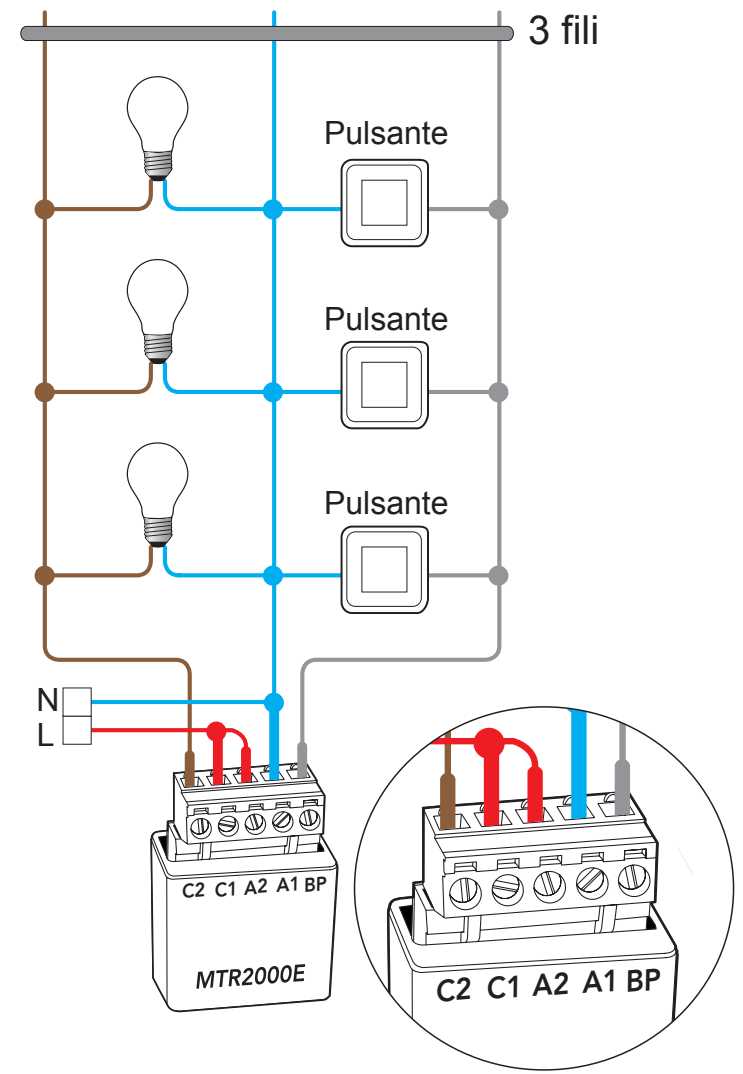
CABLAGGIO A 4 FILI,  
CON COMUNE PULSANTI ALLA FASE



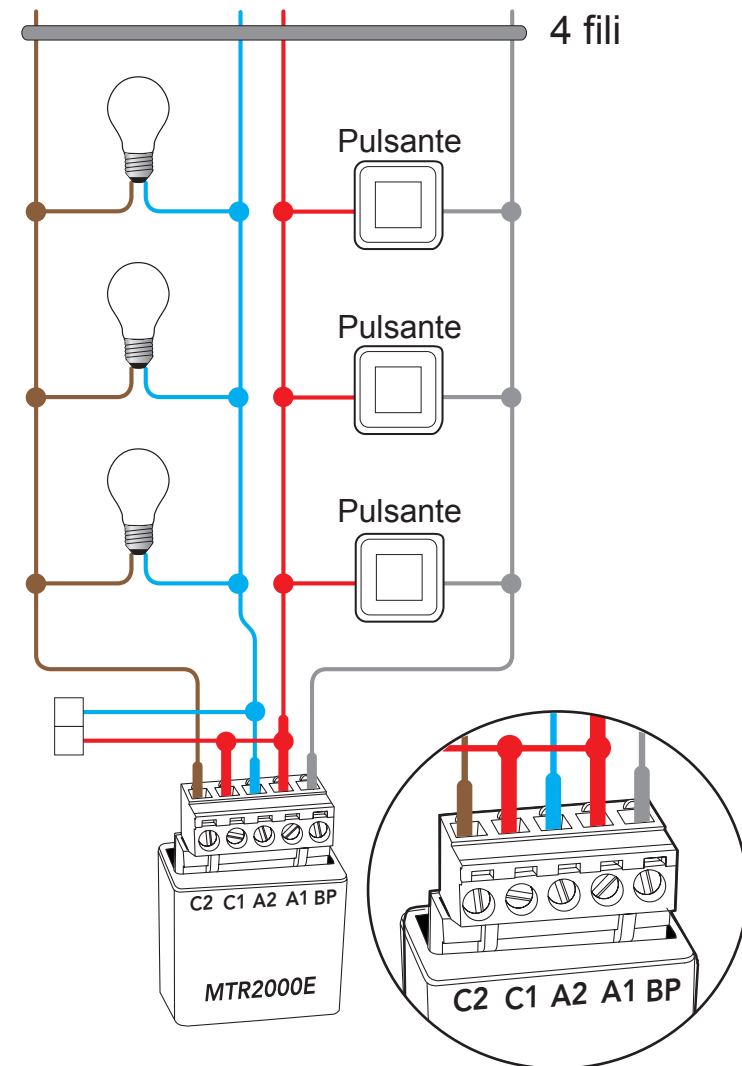
R12M

L'installazione di questo accessorio consente di convertire sul filo pilota le due informazioni di accensione e spegnimento dei due pulsanti (o pulsante doppio non interbloccato).

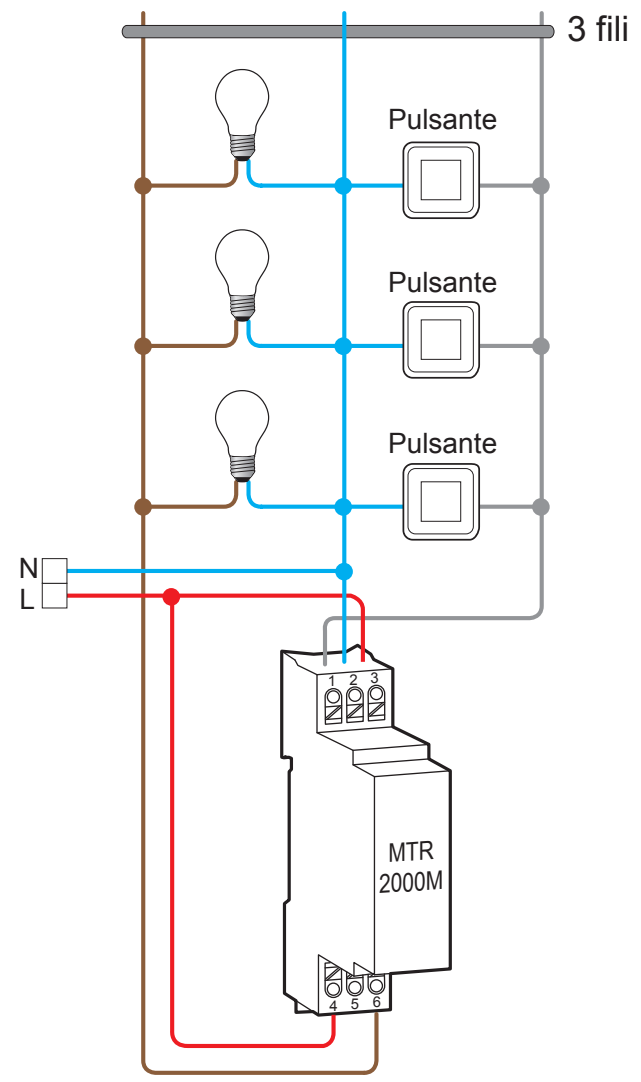
CABLAGGIO A 3 FILI  
CON IL COMUNE PULSANTI AL NEUTRO



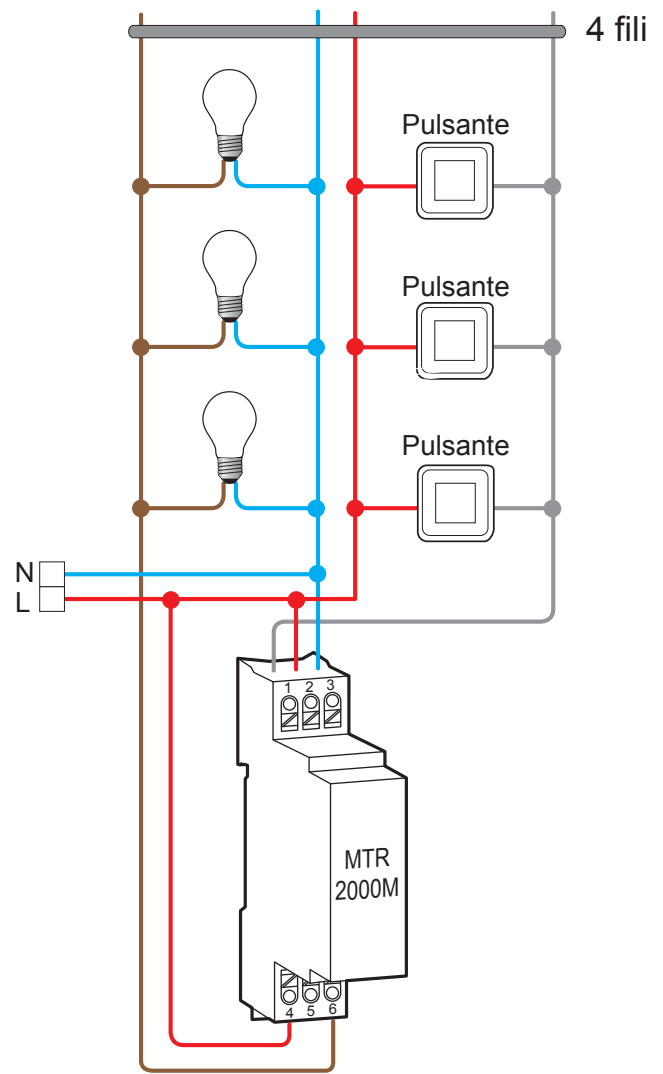
CABLAGGIO A 4 FILI  
CON IL COMUNE PULSANTI ALLA FASE



CABLAGGIO A 3 FILI  
CON IL COMUNE PULSANTI AL NEUTRO

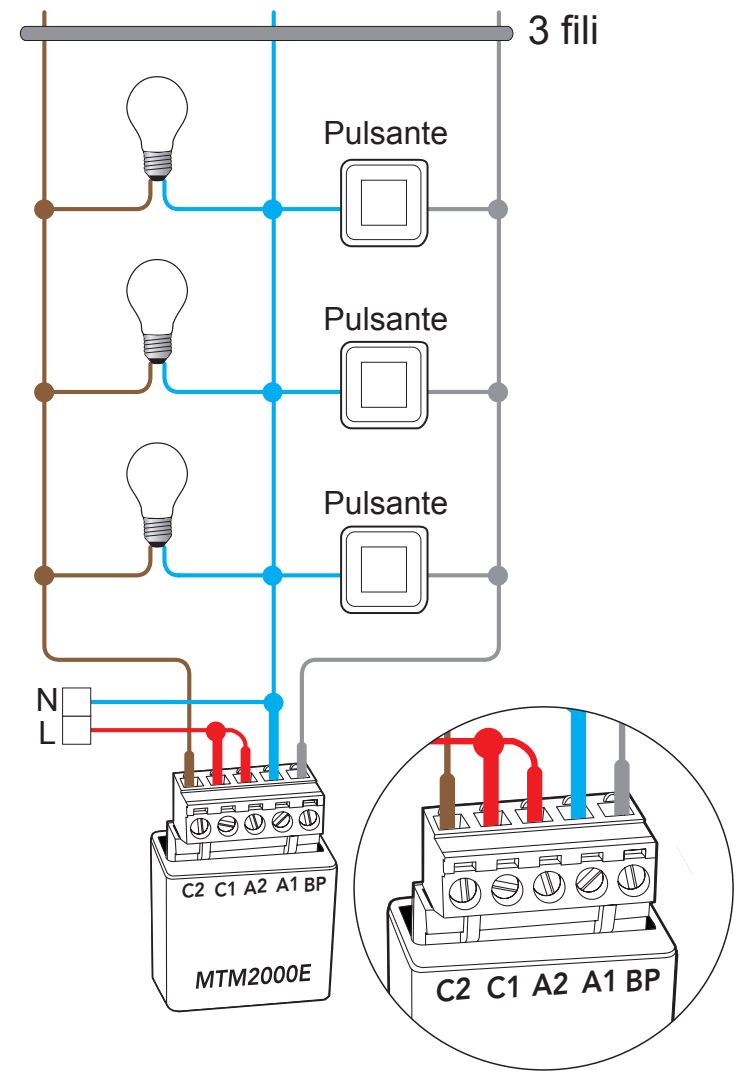


CABLAGGIO A 4 FILI  
CON IL COMUNE PULSANTI ALLA FASE

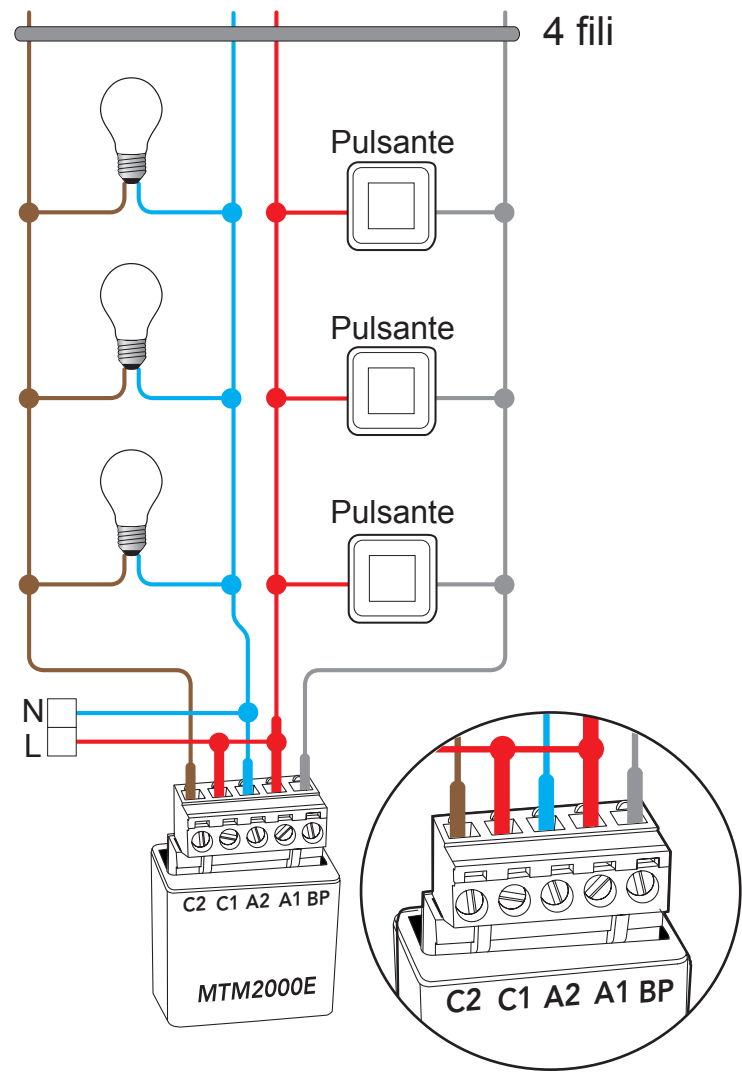




CABLAGGIO A 3 FILI  
CON IL COMUNE PULSANTI AL NEUTRO



CABLAGGIO A 4 FILI  
CON IL COMUNE PULSANTI ALLA FASE



# Yokis

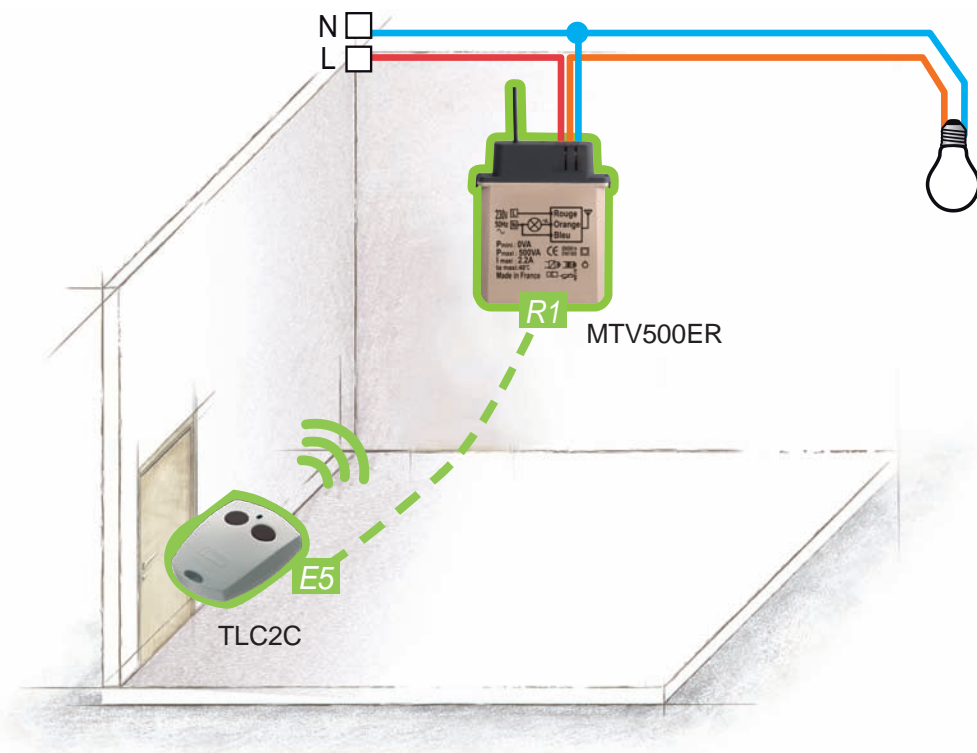
URMET GROUP

## DA RICORDARE

Realizzabile con qualsiasi trasmettitore Yokis  
Esempio con telecomando TLC2C

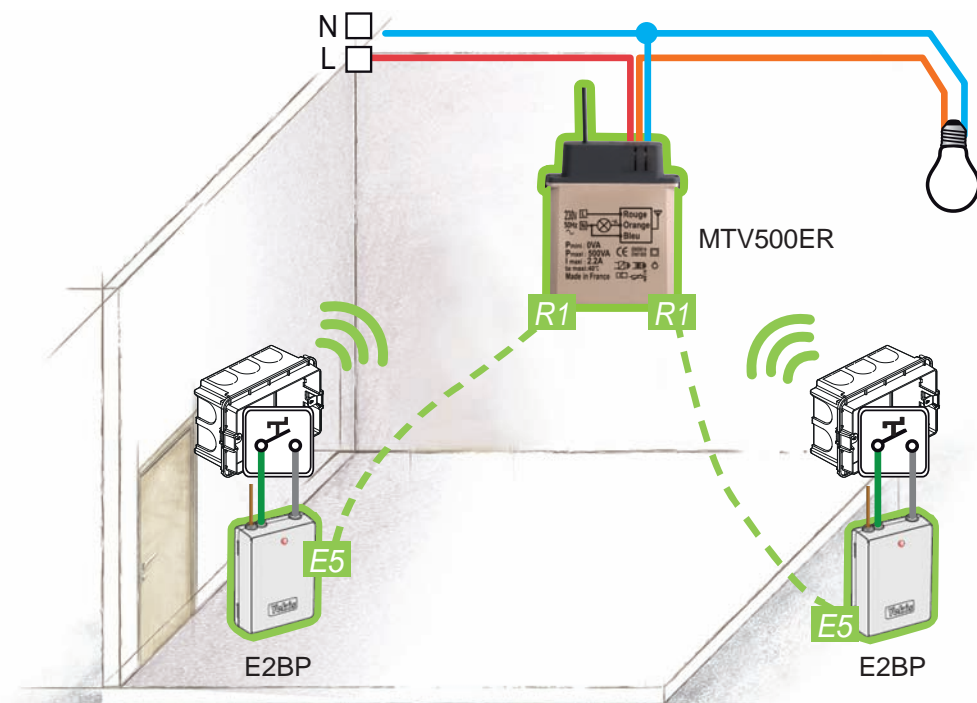
## Applicazioni RADIO: MTV500ER

### Cablaggio dimmer radio



## DA RICORDARE

Realizzabile con qualsiasi trasmettitore Yokis  
Esempio con 2 E2BP in scatola incasso, dietro pulsante o interruttore



### SCHEDULAZIONE QUOTIDIANA

È possibile schedulare un'apertura e una chiusura quotidiane.

Per far ciò, all'ORA DESIDERATA, fare:

- 8 pressioni, per memorizzare l'ora di chiusura
- 9 pressioni, per memorizzare l'ora di apertura
- 7 pressioni per memorizzare l'ora della posizione intermedia

NOTA: In caso di assenza della tensione di rete, l'MVR500E cancella tutte le schedulazioni.

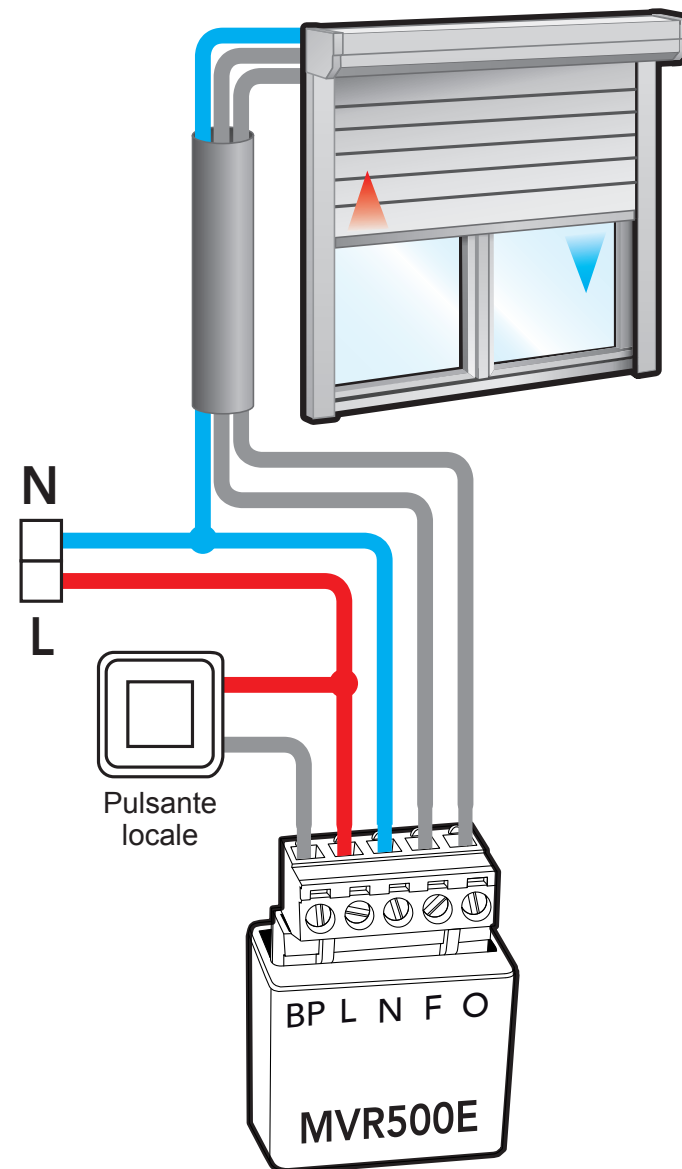
È allora indispensabile ripetere la configurazione alle ore desiderate.

In alternativa è possibile collegare un interruttore orario esterno o un sensore crepuscolare per mezzo dell'accessorio CVI34 (Cod. 5454806).

### DA RICORDARE

Abilitazione alle configurazioni installatore: 23 pressioni brevi

Blocco delle configurazioni installatore: 21 pressioni brevi



#### SCHEDULAZIONE QUOTIDIANA

È possibile schedulare un'apertura e una chiusura quotidiana.

Per far ciò, all'ORA DESIDERATA, fare:

- 8 pressioni, per memorizzare l'ora di chiusura
- 9 pressioni, per memorizzare l'ora di apertura
- 7 pressioni, per memorizzare l'ora della posizione intermedia

NOTA: In caso di assenza della tensione di rete, l'MVR500E cancella tutte le schedulazioni. È allora indispensabile ripetere la configurazione alle ore desiderate. In alternativa è possibile collegare un interruttore orario esterno o un sensore crepuscolare per mezzo dell'accessorio CVI34 (Cod. 5454806).

#### DA RICORDARE

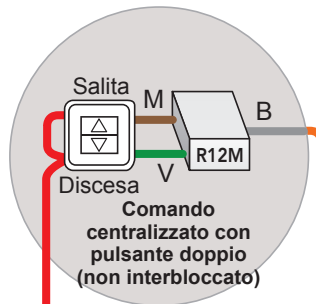
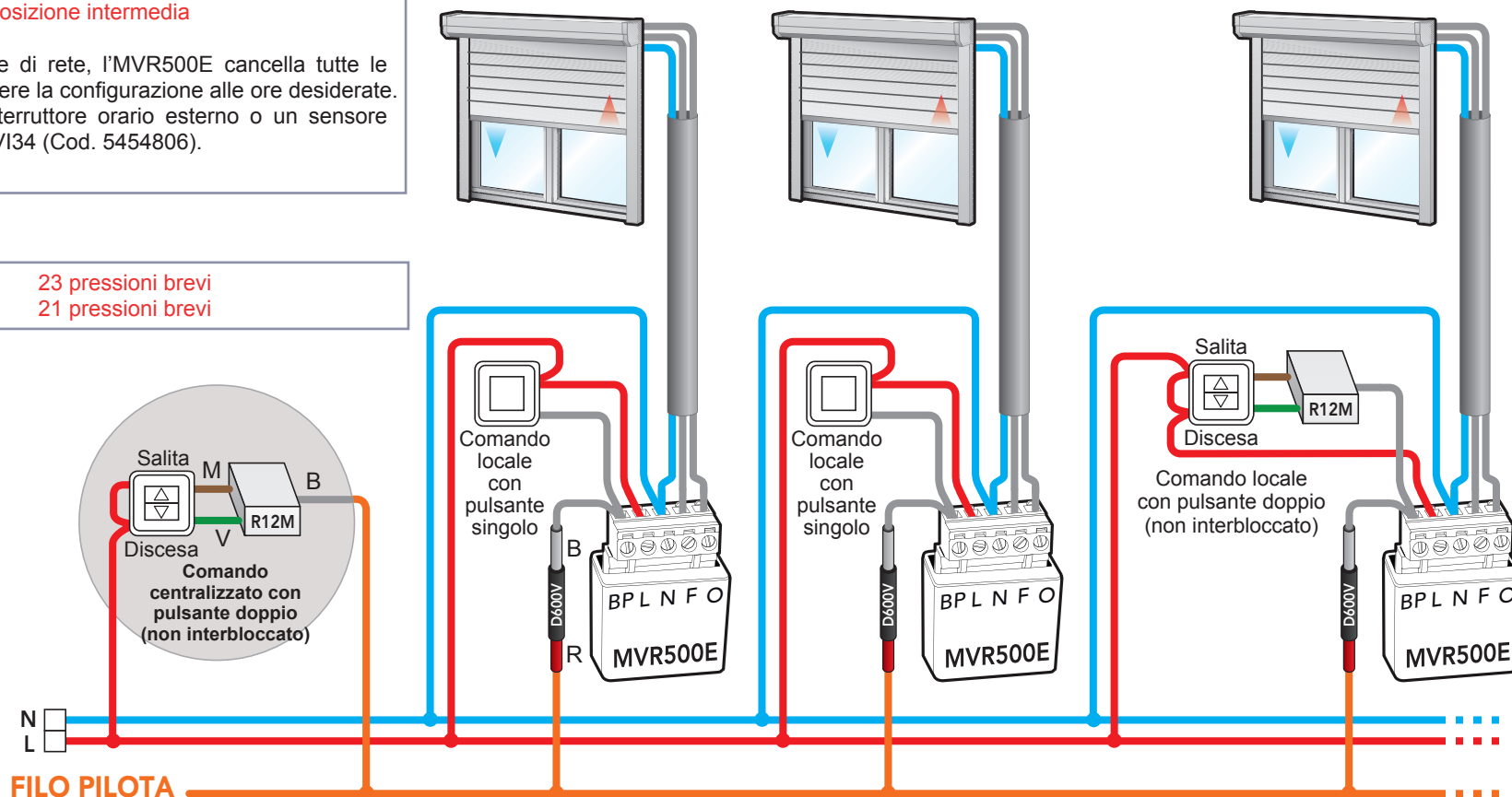
Abilitazione alle configurazioni installatore: **23 pressioni brevi**  
 Blocco delle configurazioni installatore: **21 pressioni brevi**

#### D600V

L'accessorio D600V impedisce il ritorno sul filo pilota di un comando locale.

#### R12M

L'installazione di questo accessorio consente di inviare le due informazioni di Salita e Discesa di un pulsante doppio (non interbloccato) sullo stesso filo.



B = filo bianco  
 M = filo marrone  
 R = filo rosso  
 V = filo verde

**OPZIONE ANTI-BLOCCAGGIO**



Cablaggio in serie ad ogni pulsante  
Cod.: 5454074

**PREPARAZIONE DEL MODULO MTM2000**

È possibile, in una prima fase, configurare il modulo in laboratorio, per mezzo di un pulsante provvisorio e di una lampadina volante. Poi, in un secondo momento, procedere all'installazione.

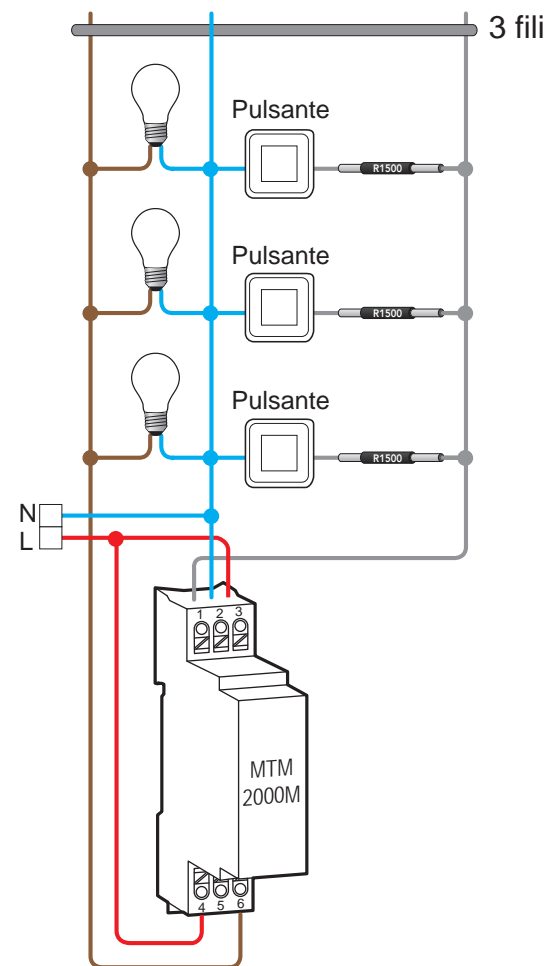
Il modulo mantiene la configurazione in caso di assenza tensione di rete.

- 1 – Sbloccare il modulo facendo 23 pressioni brevi (risposta: 3 lampeggi e 'clack' del relè)
- 2 – Poi configurare il modulo in modalità timer facendo 27 pressioni brevi (risposta: 7 lampeggi e 'clack' del relè).
- 3 – Infine, configurare la durata del timer con 11,12, 13, 14, 15, 16, 17 o 18 pressioni brevi, per ottenere una durata di 2,4,8,15,30,60,120 o 240 minuti.

**ATTIVARE L'OPZIONE ANTI-BLOCCAGGIO**

Ogni pulsante deve essere equipaggiato dell'accessorio YOKIS R1500 (Cod. 5454074), cablato in serie al pulsante. Per attivare la funzione anti-bloccaggio: fare 20 pressioni brevi.

**CABLAGGIO A 3 FILI CON IL COMUNE PULSANTI AL NEUTRO**



**OPZIONE ANTI-BLOCCAGGIO**



Cablaggio in serie ad ogni pulsante  
Cod.: 5454074

**PREPARAZIONE DEL MODULO MTM2000**

È possibile, in una prima fase, configurare il modulo in laboratorio, per mezzo di un pulsante provvisorio e di una lampadina volante. Poi, in un secondo momento, procedere all'installazione.

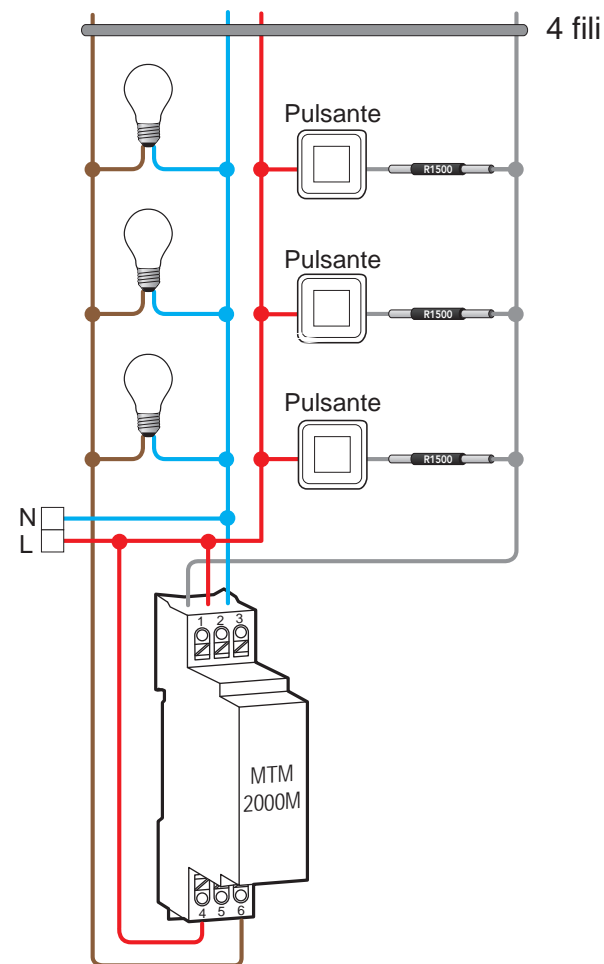
Il modulo mantiene la configurazione in caso di assenza tensione di rete.

- 1 – Sbloccare il modulo facendo 23 pressioni brevi (risposta: 3 lampeggi e 'clack' del relè)
- 2 – Poi configurare il modulo in modalità timer facendo 27 pressioni brevi (risposta: 7 lampeggi e 'clack' del relè).
- 3 – Infine, configurare la durata del timer con 11,12, 13, 14, 15, 16, 17 o 18 pressioni brevi, per ottenere una durata di 2,4,8,15,30,60,120 o 240 minuti.

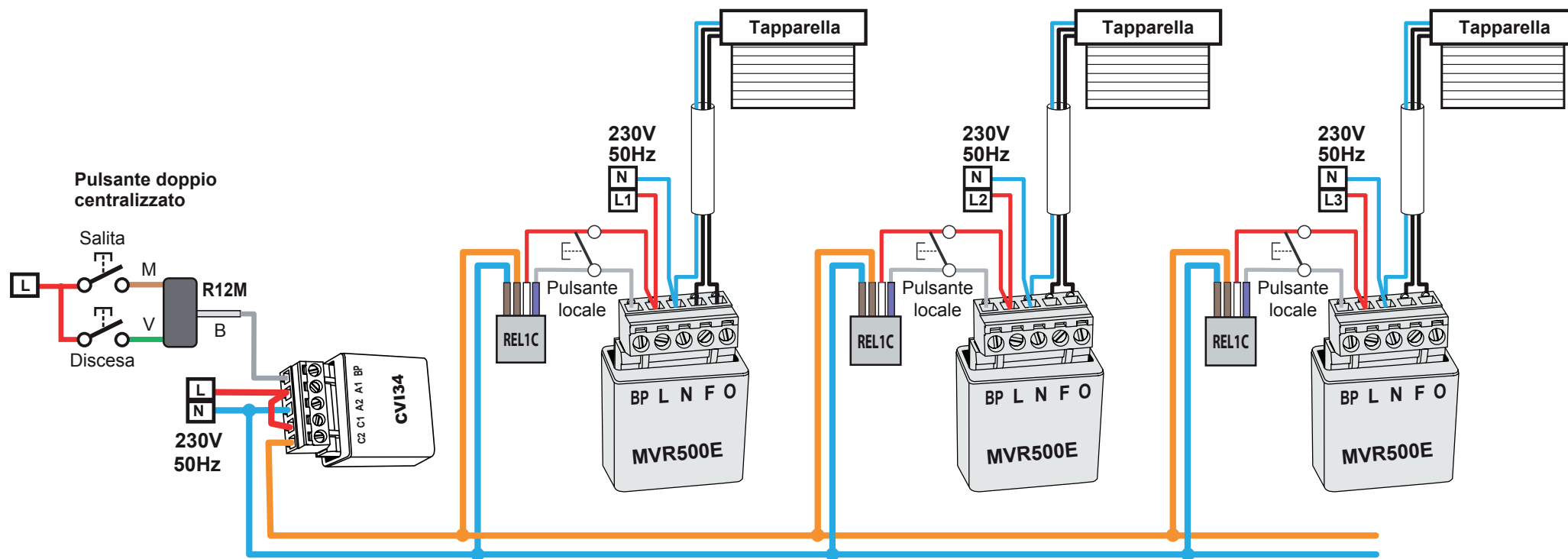
**ATTIVARE L'OPZIONE ANTI-BLOCCAGGIO**

Ogni pulsante deve essere equipaggiato dell'accessorio YOKIS R1500 (Cod. 5454074), cablato in serie al pulsante. Per attivare la funzione anti-bloccaggio: fare 20 pressioni brevi.

**CABLAGGIO A 4 FILI CON IL COMUNE PULSANTI ALLA FASE**







B = filo bianco  
M = filo marrone  
V = filo verde

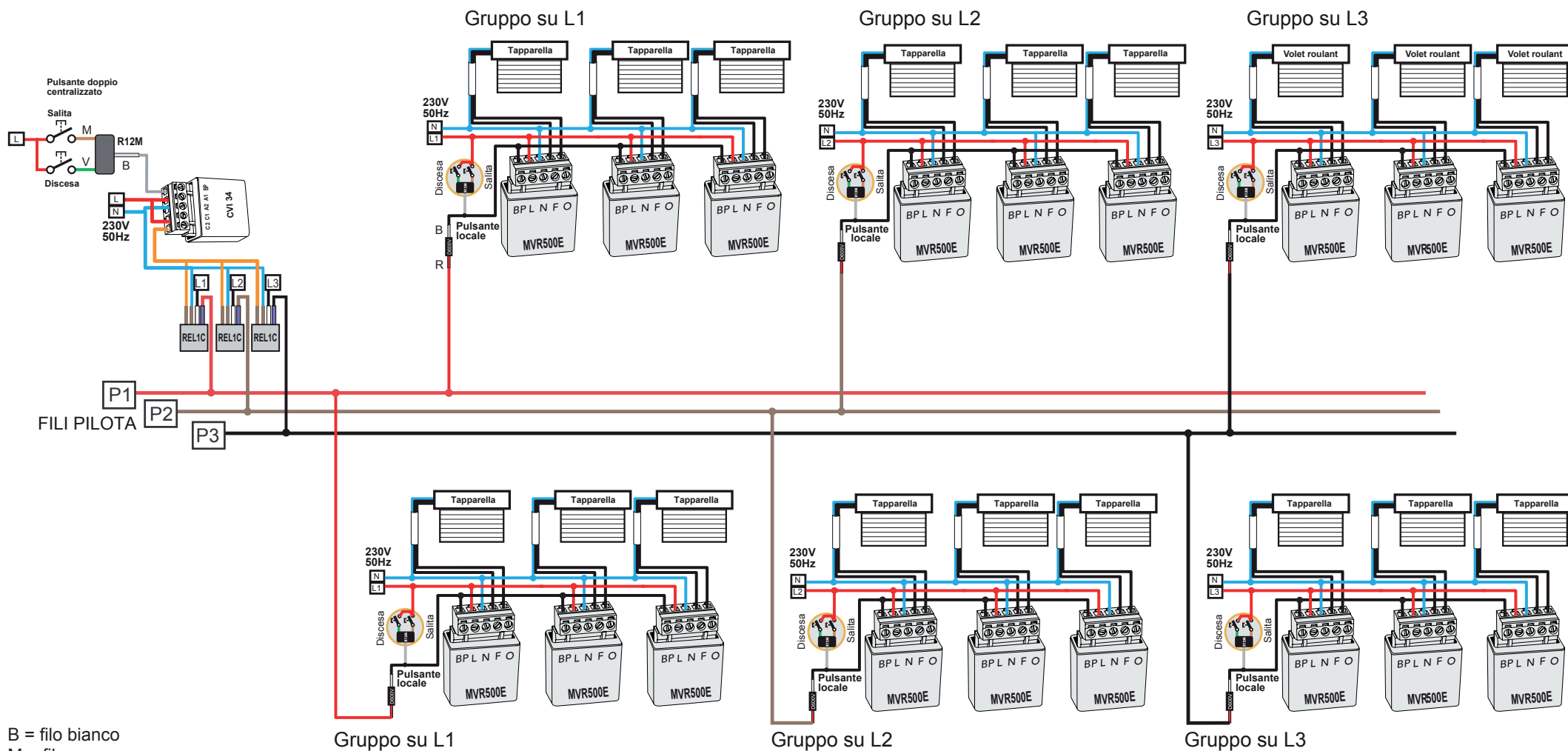
**DA RICORDARE**

Abilitazione alle configurazioni installatore: **23 pressioni brevi**  
Blocco delle configurazioni installatore: **21 pressioni brevi**

**REL1C**

L'accessorio REL1C è un relè con bobina a 230V~ e contatto 230V~, 1A. Utilizzabile per la centralizzazione delle tapparelle in impianti trifase.

### Trifase: centralizzazione di gruppi di tapparelle con accessori REL1C



B = filo bianco  
M = filo marrone  
R = filo rosso  
V = filo verde

#### DA RICORDARE

Abilitazione alle configurazioni installatore: **23 pressioni brevi**  
Blocco delle configurazioni installatore: **21 pressioni brevi**

#### REL1C

L'accessorio REL1C è un relè con bobina a 230V~ e contatto 230V~, 1A. Utilizzabile per la centralizzazione delle tapparelle in impianti trifase.

## PREPARAZIONE DEL MODULO MTR2000ER

È possibile, in una prima fase, configurare il modulo in laboratorio, per mezzo di un pulsante provvisorio e di una lampadina volante. Poi, in un secondo momento, procedere all'installazione.

Il modulo mantiene la configurazione in caso di assenza tensione di rete.

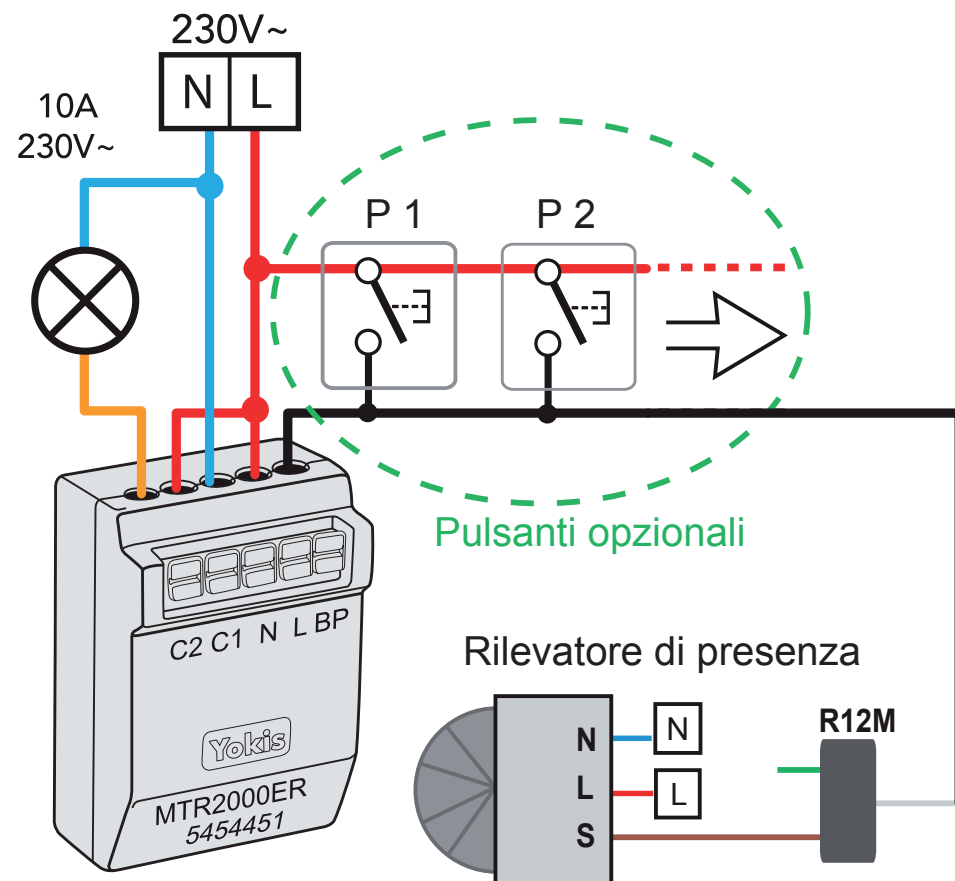
- 1 - Sbloccare il modulo facendo 23 pressioni brevi (risposta: 3 lampeggi e 'clack' del relè)
- 2 - Poi configurare il modulo in modalità timer facendo 27 pressioni brevi (risposta: 7 lampeggi e 'clack' del relè).
- 3 - Infine, configurare la durata del funzionamento con 11,12, 13, 14, 15, 16, 17 o 18 pressioni brevi, per ottenere una durata di 2,4,8,15,30,60,120 o 240 minuti.

## CABLAGGIO DEL RILEVATORE ALL'R12M

Collegare esclusivamente uno dei fili dell'R12M, affinché il rilevatore determine l'accensione della luce (e non lo spegnimento). Filo marrone = Accensione / Filo verde = Spegnimento.

## DA RICORDARE

Abilitazione alle configurazioni installatore: **23 pressioni brevi**  
 Blocco delle configurazioni installatore: **21 pressioni brevi**



A volte può essere necessario pilotare via radio una centralizzazione di tapparelle, già cablata con filo pilota.

### INSTALLAZIONE

1. Aggiungere un R12M sul filo pilota e connettere i fili marrone (salita) e verde (discesa) su 2 MTR2000ER diversi.
2. Pilotare ogni MTR2000ER con un pulsante specifico di un trasmettitore radio (E2BP, TLC2C, TLC8C, etc.).
3. Configurare entrambi gli MTR2000ER in modalità impulsiva.

### CONFIGURAZIONE IN MODALITÀ IMPULSIVA

Sul trasmettitore:

1. Entrare nel Menu Configurazione: **10 pressioni brevi**
  2. Passare in modalità impulsiva: **16 pressioni brevi**
- Il ricevitore conferma con un impulso di 0.5 secondi.

### DA RICORDARE

- Abilitazione alle configurazioni installatore: **23 pressioni brevi**  
 Blocco delle configurazioni installatore: **21 pressioni brevi**

## Aggiungere un pilotaggio radio ad una centralizzazione con filo pilota

