

NVR301-04/08LB



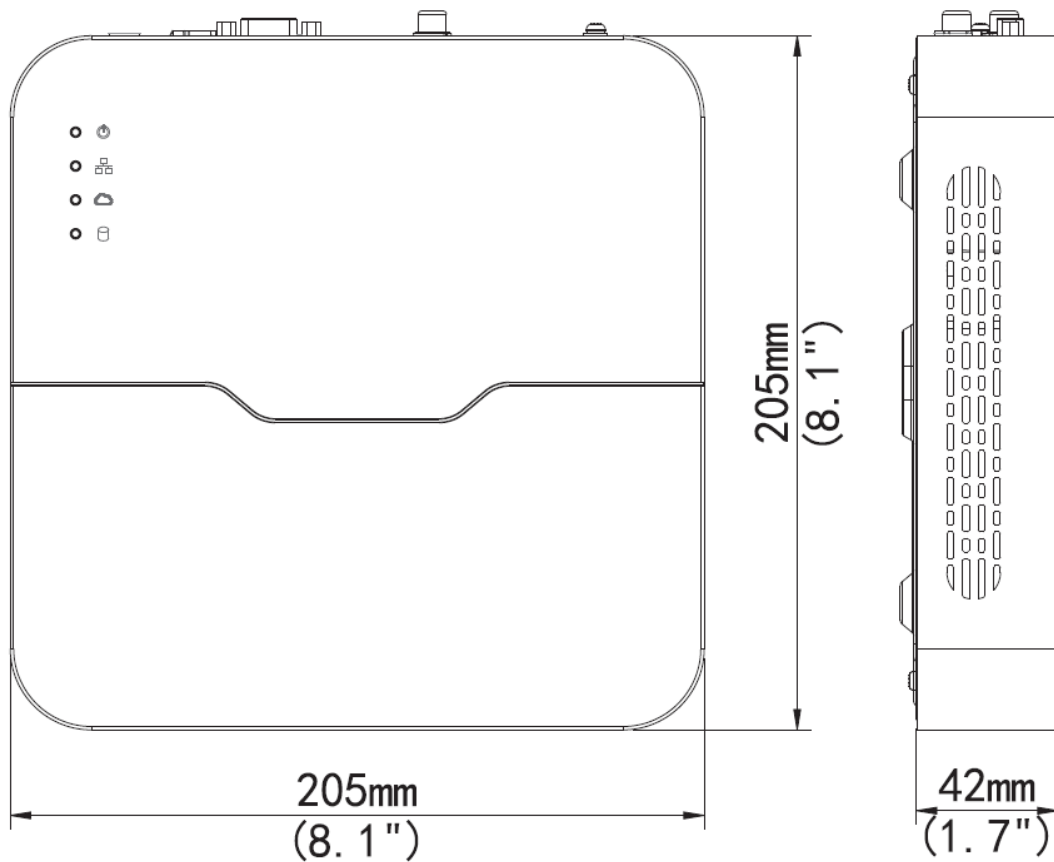
Schlüsselmerkmale

- Unterstützt die Videoformate Ultra 265, H.265, H.264
- 4/8-kanaliger Eingang
- Unterstützt IP-Kameras anderer Hersteller mit ONVIF-Konformität: Profil S, Profil G, Profil T
- Unterstützt 1-kanaliges HDMI, 1-kanaliges VGA
- Gleichzeitige HDMI- und VGA-Ausgabe
- Aufnahmen mit einer Auflösung von bis zu 2 Megapixeln
- 1 SATA-Festplatte, bis zu 8 TB
- Unterstützt Cloud-Aktualisierung

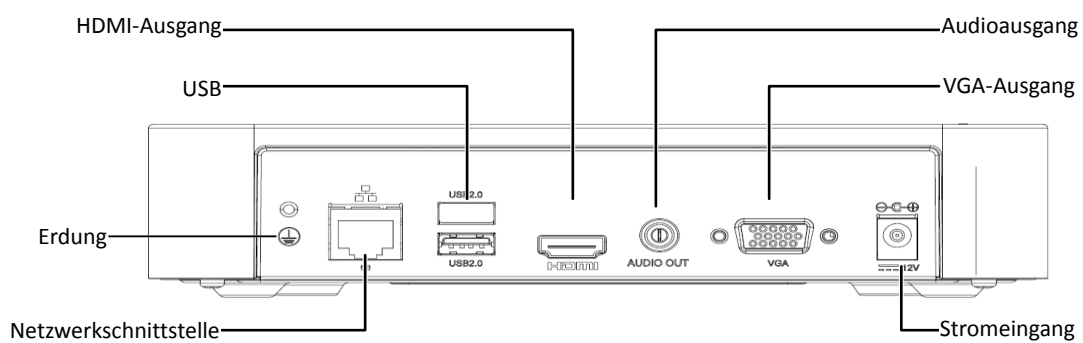
Spezifikationen

| Modell | NVR301-04LB | NVR301-08LB |
|------------------------------|---|-------------|
| Video-/Audioeingang | | |
| IP-Videoeingang | 4-kanalig | 8-kanalig |
| Netzwerk | | |
| Eingehende Bandbreite | 40 Mbit/s | |
| Ausgehende Bandbreite | 40 Mbit/s | |
| Remote-Benutzer | 128 | |
| Protokolle | P2P, UPnP, NTP, DHCP, PPPoE | |
| Video-/Audioausgang | | |
| HDMI-/VGA-Ausgang | HDMI: 1920 x 1080p/60 Hz, 1920 x 1080p/50 Hz, 1600 x 1200/60 Hz, 1280 x 1024/60 Hz, 1280 x 720/60 Hz, 1024 x 768/60 Hz VGA: 1920 x 1080p/60 Hz, 1920 x 1080p/50 Hz, 1600 x 1200/60 Hz, 1280 x 1024/60 Hz, 1280 x 720/60 Hz, 1024 x 768/60 Hz | |
| Aufnahmeauflösung | 1080p, 960p, 720p, D1, 2CIF, CIF | |
| Synchrone Wiedergabe | 4-kanalig | 8-kanalig |
| Korridormodus-Bildschirm | 3/4 | 3/4/5/7/9 |
| Decodierung | | |
| Decodierformat | Ultra 265, H.265, H.264 | |
| Live-Ansicht/Wiedergabe | 1080p, 960p, 720p, D1, 2CIF, CIF | |
| Funktion | 2 x 1080p bei 30, 4 x 720p bei 30 | |
| Festplatte | | |
| SATA | 1 SATA-Schnittstelle | |
| Kapazität | bis zu 8 TB pro Festplatte | |
| Externe Schnittstelle | | |
| Netzwerkschnittstelle | 1 RJ-45 10M/100M, selbstanpassende Ethernet-Schnittstelle | |
| USB-Port | Rückseite: 2 x USB 2.0 | |
| Allgemein | | |
| Spannungsversorgung | 12 VDC Leistungsaufnahme: ≤ 3,2 W (ohne Festplatte) | |
| Arbeitsumgebung | -10°C bis +55 °C, Luftfeuchtigkeit ≤ 90 % rF (nicht kondensierend) | |
| Abmessungen (B x T x H) | 205 mm x 205 mm x 42 mm | |
| Gewicht (ohne Festplatte) | 0,51 kg | |

Abmessungen



Rückseite



Zhejiang Uniview Technologies Co., Ltd.

Building No.10, Wanlun Science Park, Jiangling Road 88, Binjiang District, Hangzhou, Zhejiang, China

E-Mail-Adresse: overseasbusiness@uniview.com; globalsupport@uniview.com

<http://www.uniview.com>

©2018 Zhejiang Uniview Technologies Co., Ltd. Alle Rechte vorbehalten.

* Änderung von Produktspezifikationen und -design vorbehalten.