

Satel

RELAISMODUL MP-1



mp1_de 04/07

Das Relaismodul MP-1 ist ein universales elektrisches Modul, das beim Bau von Niederspannungsanlagen (z.B. Alarmanlagen) behilflich sein kann. Das Modul besitzt 4 elektromagnetische Relais und 5 Sicherungen, die parallel in die Eingangsspannungskreise geschaltet sind. Es ermöglicht die Steuerung von Elektroanlagen mit einer hohen Stromaufnahme (bis 8A), die mit Wechselspannung versorgt werden. Die Steuerungsfunktion wird mit Spannungssignalen realisiert (z.B. 0V und +12V), die an die Steuerungseingänge gelegt werden, und beschränkt sich auf das Schließen und Öffnen bzw. Umschalten der Relaiskontakte. Die Hauptaufgabe des Moduls ist die Zusammenarbeit mit den „Open Collector“ Ausgängen der Alarmzentralen CA-6 plus, CA-10 plus, CA-64 und des Kommunikationsmoduls GSM-4 von SATEL. Die Belastbarkeit der OC-Ausgänge ist in diesen Anlagen auf 50mA begrenzt.

BESCHREIBUNG DES MODULS

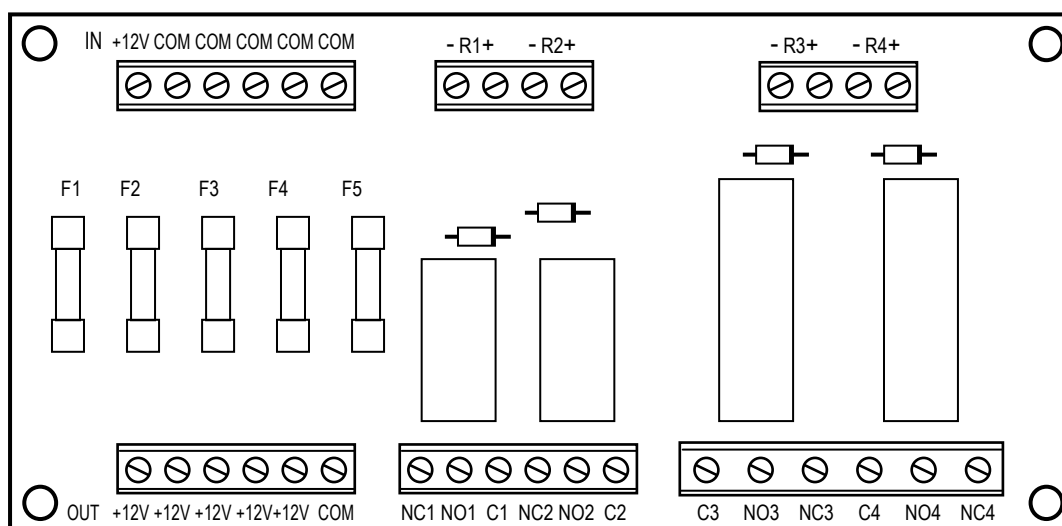


Abbildung 1. Ansicht der Modulplatine

KLEMMEN:

- C1 bis C4** - gemeinsame Relaisklemme
- NC1 bis NC4** - Öffnerkontakt des Relais
- NO1 bis NO4** - Schließerkontakt des Relais
- ±R1 bis ±R4** - Steuerungseingänge des Relais
- IN +12V** - Eingang für Speisespannung
- OUT +12V** - Ausgang für Speisespannung
- COM** - Masse

Die Ausgänge der Speisespannung werden individuell durch Zeitsicherungen geschützt.

Die Eingangs- und Ausgangsspannung des Moduls haben eine gemeinsame Klemme **COM**.

Die Relais werden mit **Gleichspannung +12V** gesteuert. Die Steuerspannung muss entsprechend polarisiert sein. Der Plus der Steuerspannung wird an die Klemme **+R**, der Minus an die Klemme **-R** des entsprechenden Relais (1...4) gelegt.

Die maximale **Stromaufnahme** durch das Relais bei einer Steuerspannung von 13,7 V DC beträgt **22mA**.

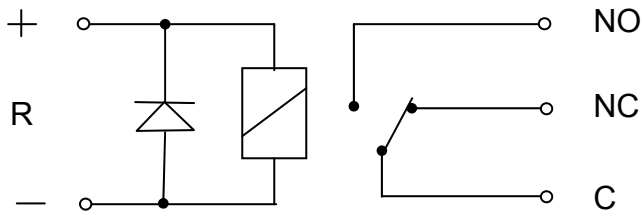


Abbildung 2. Schaltplan des Relais (R1 bis R4).

Im Ruhezustand, wenn das Relais nicht durch Gleichspannung angesteuert wird, sind die Kontakte C und NC kurzgeschlossen, und der Kontakt NO ist isoliert. Bei Anlegen der Gleichspannung werden die Kontakte C und NO kurzgeschlossen, und der Kontakt NC wird isoliert.

Alarmzentrale CA-6

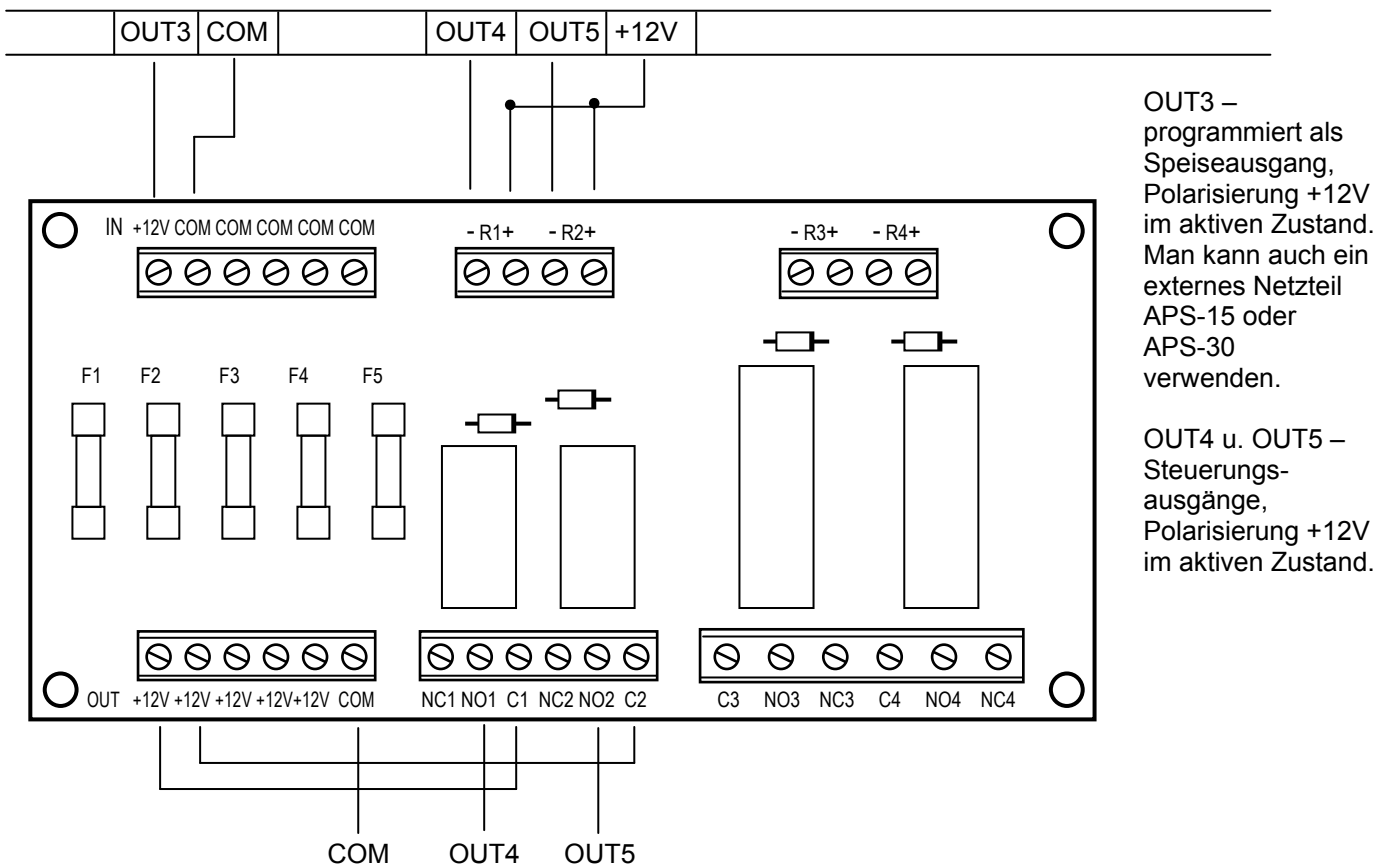


Abbildung 3. Verwendung des Moduls zur Umwandlung von Schwachstromausgängen (Typ OC) in Starkstromausgänge in der Zentrale CA-6 (Beispiel).

TECHNISCHE DATEN

Sicherung (5 Stück).....	Zeitsicherung 400mA
Nennspannung (Steuerspannung) der Relaiswicklung	12V ±3V DC
Max. Spannung des Relaiskontaktes R1 u. R2.....	48V AC / DC
Max. Spannung des Relaiskontaktes R3 u. R4.....	400V AC / 250V DC
Dauerstrombelastbarkeit des Relaiskontaktes R1 u. R2.....	4 A
Dauerstrombelastbarkeit des Relaiskontaktes R3 u. R4.....	8 A
Strombelastbarkeit beim Umschalten des Relaiskontaktes R1 u. R2	2,5 A
Umgebungstemperatur	-20°...+70° C
Gewicht	106 g