

# Satel®

---

**SOCKEL**  
**DB-100**  
**UNTERLAGE**  
**PDB-100**

**CE**



---

db-100\_de 06/15

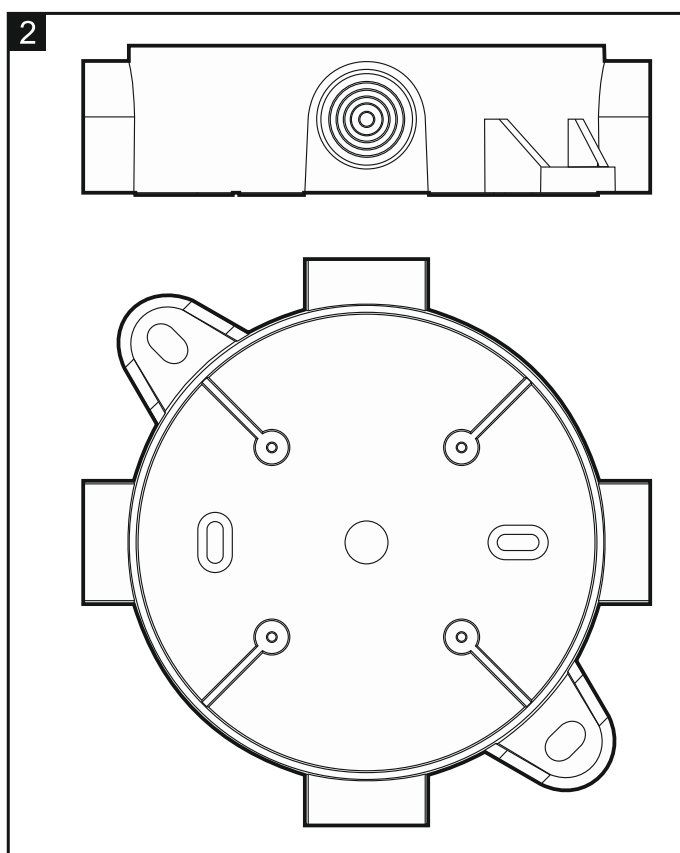
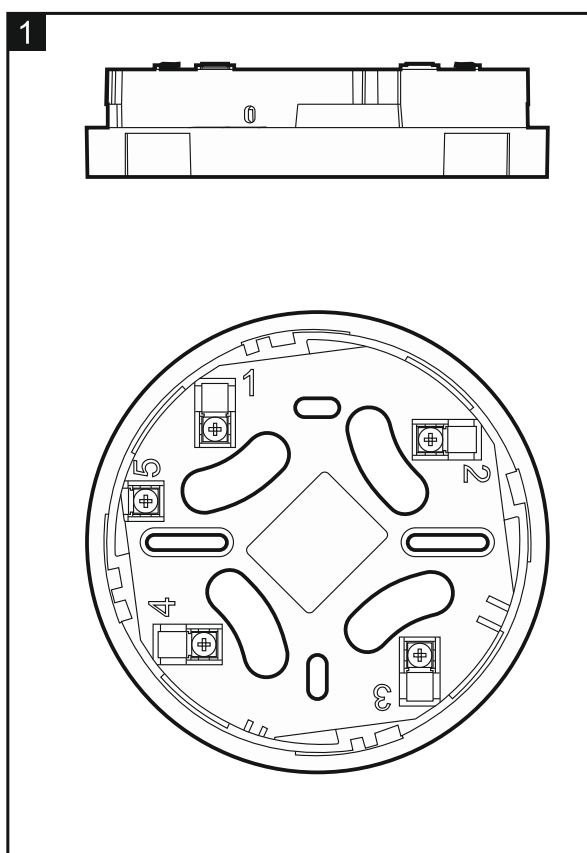
SATEL sp. z o.o.  
ul. Budowlanych 66  
80-298 Gdansk  
POLEN  
tel. +48 58 320 94 00  
[www.satel.eu](http://www.satel.eu)

# 1. Einleitung

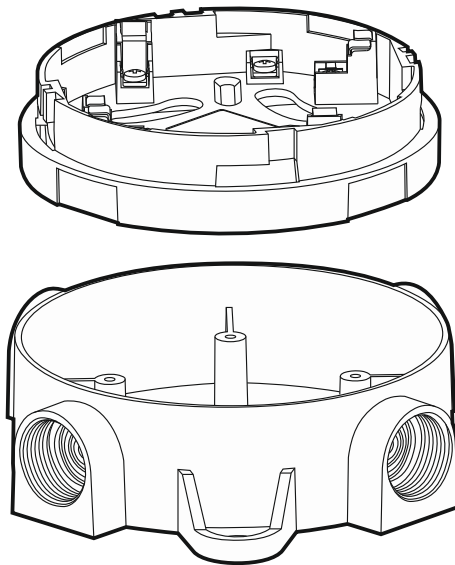
---

Der Sockel DB-100 (Abb. 1) ermöglicht Installation und Anschluss der konventionellen Melder DMP-100, DRP-100 und DCP-100 an die Brandmelderzentrale. Der Sockel ist sowohl für die Aufputz- als auch für Unterputzmontage geeignet.

Der Sockel DB-100 kann mittels der Unterlage PDB-100 (Abb. 2) installiert werden. Die Verwendung der Unterlage ist empfohlen, wenn im Montageort an der Decke Wasserdampf entstehen kann.



3



## 2. Anschluss der Leitungen an den Sockel DB-100



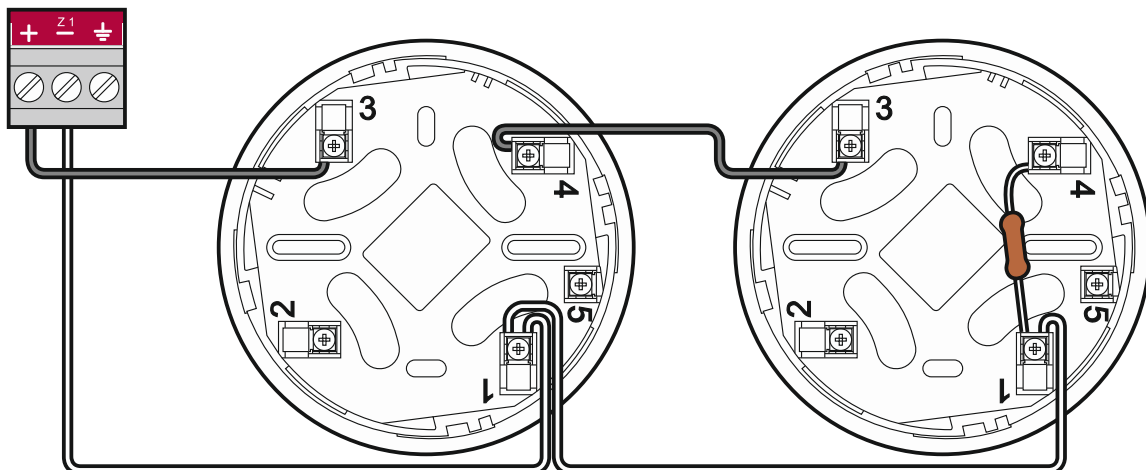
**Alle Anschlussarbeiten sind bei abgeschalteter Stromversorgung durchzuführen.**

Schrauben Sie die Leitungen an die Klemmen mit Ziffern:

- 1 – Klemme „-“;
- 2 – Klemme „-“ für die zum Anschluss der Blitzleuchte;
- 3 – Klemme „+“;
- 4 – Klemme „+“;
- 5 – Klemme zum Anschluss des Schirmes.

In der Abbildung 4 wurde ein Beispiel des Anschlusses angezeigt.

4



## 3. Technische Daten

---

### 3.1 Sockel DB-100

Abmessungen..... $\varnothing$ 106 x 26 mm

Gewicht ..... 52 g

### 3.2 Unterlage PDB-100

Abmessungen..... 131 x 131 x 35 mm

Gewicht ..... 76 g