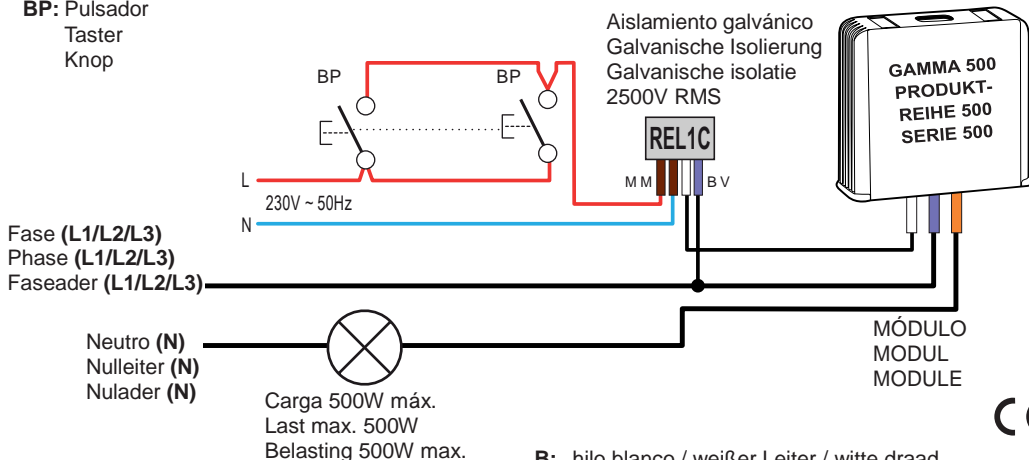


**REL1C - RELÉ PARA LA CENTRALIZACIÓN EN SISTEMAS TRIFÁSICOS**  
**REL1C - RELAIS ZUR ZENTRALISIERUNG IN DREIPHASIGEN SYSTEMEN**  
**REL1C - RELAIS VOOR GECENTRALISEERDE BEDIENING IN DRIEFASENSYSTEMEN**

**Cód./Cod./Code 5454081**

Relé electrónico 230 V ~ 50 Hz 0,1 A máx. - Permite un aislamiento galvánico para centralizaciones en red trifásica  
 Elektronisches Relais 230 V ~ 50 Hz max. 0,1 A - Gestattet eine galvanische Isolierung für Zentralisierungen in dreiphasigen Systemen  
 Elektronisch relais 230V~ 50Hz 0,1A max - Maakt galvanische isolatie mogelijk voor gecentraliseerde bedieningen in een driefasensysteem

**BP:** Pulsador  
 Taster  
 Knop



**B:** hilo blanco / weißer Leiter / witte draad  
**M:** fil marron / filo marrone / brown wire  
**O:** hilo naranja / orangefarbener Leiter / oranje draad  
**V:** hilo violeta / violetter Leiter / paarse draad

Urmet S.p.a. – 10154 TURÍN (ITALIA) – Via Bologna 188/C  
 Consulte la información técnica en [www.yokis.com](http://www.yokis.com) o llame al:  
 Servicio de asistencia al cliente: +39 011.23.39.810 - Exportaciones  
 Teléfono: +39 011.24.00.250/256 - Fax: +39 011.24.00.296

Urmet S.p.a. – 10154 TURIN (ITALY) – Via Bologna 188/C  
 Für technische Informationen: [www.yokis.com](http://www.yokis.com) oder telefonisch:  
 Kundendienst: +39 011.23.39.810 - Exportabt. Tel: +39 011.24.00.250/256 - Fax: +39 011.24.00.296

Urmet S.p.a. – 10154 TURIJN (ITALIË) – Via Bologna 188/C  
 Voor technische informatie raadpleegt u [www.yokis.com](http://www.yokis.com) of belt u:  
 Klantenservice: +39 011.23.39.810 - Exportafdeling: +39 011.24.00.250/256 - Fax: +39 011.24.00.296



**GARANTÍA:** Además de la garantía legal, este producto tiene una garantía de **5 años** desde la fecha de fabricación. El material deberá ser utilizado conforme a las prescripciones indicadas y al uso al que está destinado. El defecto no debe haber sido provocado por un deterioro o por un accidente causado por negligencia, uso anormal o montaje inadecuado. En todos los casos, la garantía sólo cubre el reemplazo de los productos defectuosos sin que se pueda reclamar ningún tipo de indemnización, perjuicio sufrido, daños o intereses.

**GARANTIE:** Zusätzlich zur gesetzlichen Garantie besteht auf dieses Produkt eine 5-Jahres-Garantie ab dem Herstellungsdatum. Das Material muss gemäß den angegebenen Vorschriften und bestimmungsgemäß verwendet worden sein. Defekte dürfen nicht durch Beeinträchtigung oder Unfall in Folge von Nachlässigkeit, unsachgemäßem Gebrauch oder ungeeigneter Montage verursacht worden sein. In jedem Fall umfasst die Garantie nur den Ersatz der defekten Produkte und keinerlei eventuell geforderten Entschädigungen, Schadenersatz oder Ansprüche.

**GARANTIE:** De wettelijk voorgeschreven garantie voor dit product wordt verlengd tot **5 jaar** garantie vanaf de fabricatiedatum. Het materiaal moet aangewend worden in overeenstemming met de hier vermelde voorschriften en de voorziene gebruiksdoelinden. Defecten mogen niet veroorzaakt zijn door slijtage of ongevallen als gevolg van nalatigheid, niet voorziene aanwending of verkeerde montage. In elk geval voorziet de garantie allen het vervangen van defecte producten zonder dat vergoeding wegens geleden schade, winstverlies of andere vormen van vergoedingen kunnen worden ingeroepen.

DS1054-017