

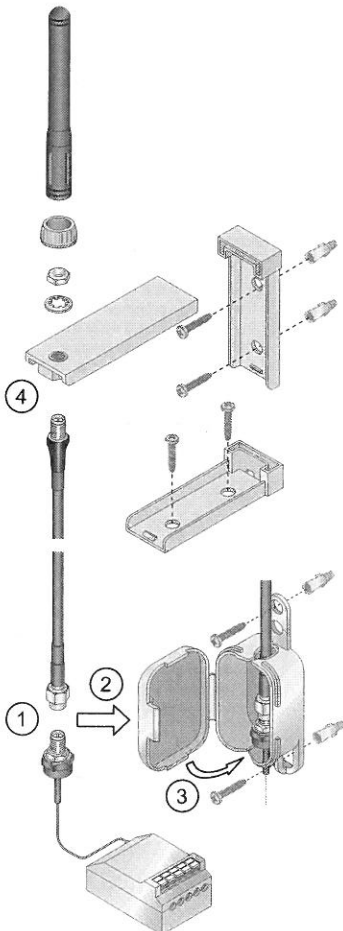
ES ATENCIÓN
 Realizar la instalación correctamente, según las indicaciones entregadas con el producto y, en especial:

- en ausencia de tensión de red
- según las conexiones indicadas en el esquema
- solo y exclusivamente en el soporte plástico aislante entregado con el equipo (preparado para el montaje tanto vertical como horizontal), instalado en una posición a la que normalmente no tiene acceso el usuario final.
- utilizando, si fuera necesario, solo las prolongaciones de antena Yokis Mod. RAL60 y RAL200 (cód. 5454083 y 5454084) y respetando las instrucciones correspondientes entregadas.

La empresa Yokis declina todo tipo de responsabilidad si las instalaciones se realizan sin respetar las indicaciones.

Sugerencias para conectar la prolongación de la antena

1. Conectar la prolongación al módulo.
2. Introducir la unión en la caja de plástico entregada con el equipo.
3. Cerrar la caja de plástico.
4. Conectar el otro extremo de la prolongación a la antena (entregada con el módulo). Utilizar exclusivamente el soporte de plástico aislante entregado con el módulo (preparado tanto para el montaje vertical como horizontal).
5. Colocar la caja de unión en un lugar normalmente inaccesible para el usuario final (por ej: cielo raso, caja de postigo, etc.).



D ACHTUNG
 Die Installation fachgerecht und nach den dem Produkt beiliegenden Anweisungen ausführen und insbesondere:

- Bei ausgeschalteter Netzspannung.
- Gemäß der im Plan angegebenen Anschlüsse.
- Ausschließlich auf der im Lieferumfang enthaltenen (sowohl für die vertikale als auch horizontale Montage ausgelegt), in einer normalerweise vom Endverbraucher nicht zu erreichenden Position angebrachten Isolier-Kunststoffhalterung.
- Unter ausschließlicher Verwendung eventueller Antennenverlängerungen von Yokis Mod. RAL60 und RAL200 (Cod. 5454083 e 5454084) und unter Beachtung der beiliegenden Anweisungen.

Die Gesellschaft Yokis haftet nicht für nicht den Vorschriften entsprechende Installationen.

Hinweise zum Anschließen der Antennenverlängerung

1. Die Verlängerung an das Modul anschließen.
2. Den Anschluss in die im Lieferumfang enthaltene Kunststoffdose einführen.
3. Die Kunststoffdose schließen.
4. Das andere Ende der Antennenverlängerung (im Lieferumfang des Moduls) anschließend ausschließlich die isolierte Kunststoffhalterung im Lieferumfang des Moduls verwenden (sowohl für die vertikale als auch für die horizontale Montage geeignet).
5. Die Anschlussdose an einem Ort positionieren, die für den Endverbraucher normalerweise unzugänglich ist (z. B. Zwischendecke, Rollladenkasten, usw.).

NL OPGELET
 Voer de installatie vakkundig uit, volgens de voorschriften die bij het product horen, met name:

- Met uitgeschakelde stroom.
- Volgens het bedradingschema.
- Uitsluitend op de isolerende plastic houder die meegeleverd wordt en klaar is voor horizontale of verticale montage, op een plaats die niet normaal toegankelijk is voor de gebruiker.
- Eventueel met gebruik van de antenneverlengstukken Yokis Mod. RAL60 en RAL200 (code 5454083 e 5454084) en volgens de meegeleverde instructies.

Yokis kan niet aansprakelijk worden gesteld voor een installatie die niet volgens de voorschriften is uitgevoerd.

Instructies voor de verbinding van de antenneverlenging

1. Verbind de verlenging met de module.
2. Monteer het verbindingsstuk in de meegeleverde plastic doos.
3. Sluit de plastic doos.
4. Verbind het andere uiteinde van de antenneverlenging (meegeleverd met de module). Gebruik alleen de isolerende plastic houder die bij de module hoort en zowel verticaal als horizontaal kan worden gemonteerd.
5. Installeer de verbindingsdoos op een plaats die niet gemakkelijk bereikbaar is voor de eindgebruiker, bijvoorbeeld in een verlaagd plafond of een schakelkastje.

