

**Module:** Diese Module dienen verschiedenen Funktionen: Schrittschaltrelais, Treppenlicht-Zeitschalter, Dimmer, Relais und verzögerte Dimmer. Sie können bei Installationen mit einem oder mehreren Tastern eingesetzt werden.

**Installation:** Das Modul kann in rechteckigen Unterputzdosen mit 3, 4 oder 6 Modulen oder runden Dosen mit einem Durchmesser von 60 mm montiert werden. In jedem Fall darf der Taster keine mechanische Kraft auf das Modul ausüben und die Tiefe der Dose muss so berechnet werden, das mindestens ein Millimeter Spiel um das Modul herum garantiert wird. Es kann auch in Abzweigdosen installiert werden, vorausgesetzt, es liegt ein Luftvolumen von mindestens 100 cm<sup>3</sup> für jedes untergebrachte Modul vor.

**NICHT AUF GESTEUERTEN AUSGÄNGEN INSTALLIEREN: Die Installation auf gesteuerten Ausgängen ist riskant, da der Endverbraucher an diese beliebige elektrische Lasten anschließen und so das Modul beschädigen könnte**

**Leistung 500 VA 2.2 A:** Bei einer normalen Installation werden die Unterputzdosen immer mit Wellrohren angeschlossen, die luftdurchlässig sind und daher eine minimale Belüftung gestatten, die jedoch ausreicht, um eine Leistung von 500 VA zu erzielen. Die freiliegende Montage gestattet einen Einsatz bei voller Leistung.

**Leistung 300 VA 1.3 A:** Wenn die oben beschriebenen Unterputzdosen dicht sind und keine Luft zirkulieren lassen, beträgt die maximale Leistung in allen Fällen 300 VA.

**Verkabelung:** Verkabelung: Das Modul wird in der Schaltung in Serie verkabelt. Es kann beliebig sowohl auf Phase als auch auf Nullleiter installiert werden.

Die beiden Abbildungen links stellen die Verkabelung der Taster mit dem gemeinsamen Leiter auf Phase dar. Ist der gemeinsame Leiter dagegen auf Nullleiter installiert, muss nur wie in der Abbildung der Anschluss des violetten und orangefarbenen Leiters vertauscht werden (bei Modellen auf DIN-Schiene die Anschlüsse an die Klemmen 5 und 6). Das Modul gestattet eine unbegrenzte Anzahl Taster bei einem maximalen Abstand von 50 m zwischen dem Modul und den Tastern.

**ACHTUNG! Wird die Versorgungsleitung des Moduls mit induktiven Lasten geteilt** (z. B. Rollläden oder magnetische Vorschaltgeräte oder Magnetkerntransformatoren), muss das Zubehörteil FDVDT (Cod. 5454075) installiert werden. Dieses muss so nahe wie möglich am Modul parallel zwischen Phase und Nullleiter angeschlossen werden. Ohne dieses Zubehör könnte der Überspannungsschutz im Inneren des Moduls schnell zerstört werden.

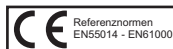
**Einschalten der Spannung:** Im Fall des Ausfalls der Netzspannung speichert das Modul seinen Betriebsstatus. War das Modul vor dem Netzspannungsausfall ausgeschaltet, bleibt es ausgeschaltet. War es dagegen in Betrieb, wird es bei gleicher Lichtstärke wieder eingeschaltet.

**Zentralisierung:** Alle Module der Produktreihe 500 können mit Hilfe des Zubehörs CVI50 (Code 5454805) mit einem Pilotleiter zentralisiert werden. Es müssen nur alle lokalen Steuerungen mit mehreren Zubehörteilen D600V (Code 5454072) an einen Pilotleiter angeschlossen werden.

KOMPATIBLE LASTEN	
<b>Ohm'sche Lasten</b>	<b>Mini 3W - Maxi 500W</b>
Glühlampen zu 230V	✓(2)
Halogenlampen zu 230V	✓(2)
Strahlungselemente und Konvektoren	✓(2)
<b>Induktive Lasten</b>	<b>Mini 11VA - Maxi 500VA</b>
Kleinspannungslampen, 12 V Magnetkerntransformatoren	✓(2,5)
Kleinspannungslampen, 12 V Ringkerntransformatoren	✓(2,5)
Allgemeiner Motor, Lüfter oder Gebläse > 11 VA	✓(2)
Leuchtstofflampen mit induktivem Vorschaltgerät	✗
Metalliodid-dotierte Lampen	✗
<b>Kapazitive Lasten</b>	<b>Mini 11VA - Maxi 500VA</b>
Kleinspannungslampen, 12 V mit elektronischem Transformator	✓(2,5)
Standard-Energiesparlampen	✓(1,2,3,4)
Dimmbare Energiesparlampen	✓(1,2,3)
Leuchtstofflampen mit induktivem Vorschaltgerät	✓(1,2,3,4)
LED-Beleuchtung 230 V	✓(1,2,3)
12 V-Led mit dimmbarem Konverter	✓(1,2,3)

TECHNISCHE DATEN	
<b>Leistung</b>	mini. 5VA maxi. 300VA (500VA siehe Absatz "Installation" oben)
<b>Netzspannung</b>	230V ~ (+10% -15%) - 50HZ
<b>Stärke</b>	1.3A (2,2A siehe Absatz "Installation")
<b>Umgebungstemperatur</b>	- 20°C + 40°C
<b>Relative Luftfeuchte</b>	0 bis 99 %
<b>Abmessungen</b>	Unterputz: 40 x 40 x 12 mm Leiter: 110mm x 1mm <sup>2</sup> Auf DIN-Schiene: 1 Modul
<b>Helligkeitsänderung: Auf der Sinuslinie zu Phasenbeginn oder -Ende bei automatischem Erkennen des Lasttyps.</b>	
<b>Kurzschluss- und Überhitzungsschutz</b>	

- 1 bis 3 Zubehörteile CHR3W parallel zur Last vorsehen
- Vorzugsweise das Produktangebot 2000 verwenden, wenn der Nullleiter vorhanden ist, außer für MTV und MTVT
- Maximale Leistung 250 VA
- Nicht mit MTV, MTVT kompatibel
- Mit Kleinspannungslampen nie Magnetkerntransformatoren, elektronische- und Ringkerntransformatoren mischen



Urmet S.p.a. – 10154 TURIN (ITALY) – Via Bologna 188/C

Für technische Informationen: [www.yokis.com](http://www.yokis.com) oder telefonisch:

Kundendienst: +39 011.23.39.810 - Exportabt. Tel: +39 011.24.00.250/256 - Fax: +39 011.24.00.296

**GARANTIE:** Zusätzlich zur gesetzlichen Garantie besteht auf dieses Produkt ab Herstellungsdatum eine 5-Jahres-Garantie. Das Material muss gemäß den angegebenen Vorschriften und bestimmungsgemäß verwendet worden sein. Defekte dürfen nicht durch Beeinträchtigung oder Unfall in Folge von Nachlässigkeit, unsachgemäßem Gebrauch oder ungeeigneter Montage verursacht worden sein. In jedem Fall umfasst die Garantie nur den Ersatz der defekten Produkte und keinerlei eventuell geforderten Entschädigungen, Schadenersatz oder Ansprüche.

## MTR500 ELEKTRONISCHES SCHRITTSCHALTRELAIS

Montage	Modell	Code
Unterputz	MTR500E	5454050
Modular	MTR500M	5454060

**Ein- und Ausschalten:** Ein Druck gestattet das Ein- oder Ausschalten.

## MTM500 TREPPENLICHT-ZEITSCHALTER

Montage	Modell	Code
Unterputz	MTM500E	5454051
Modular	MTM500M	5454061

Der Treppenlicht-Zeitschalter MTM500 gestattet die zeitgeschaltete Beleuchtung des Treppenhauses.

**Funktionsweise:** Ein kurzes Betätigen des Tasters auf dem Treppenabsatz gestattet das Einschalten des Lichts für einen festgelegten Zeitraum (Standard: 2 Minuten). Jedes erneute Betätigen bei bereits eingeschaltetem Licht verlängert die Einschaltzeit um dieselbe Dauer.

**Einstellen der Dauer:** Die Einstellungen gehen bei einem Ausfall der Netzspannung nicht verloren. Die Zeitschaltung wird werkseitig auf 2 Minuten voreingestellt. Die Dauer kann von 2 Sekunden bis 4 Stunden durch aufeinander folgendes kurzes Drücken eingestellt werden (siehe unten). Um die Dauer in Sekunden einzustellen (von 2 Sekunden bis 4 Minuten), **25** Mal drücken (Antwort: 5-maliges Blinken). Um auf die Dauer in Minuten zurückzukehren (von 2 Minuten bis 4 Stunden), **26** Mal drücken (Antwort: 6-maliges Blinken).

**Längere Dauer:** Diese Funktion ist bei der Treppenhausreinigung hilfreich. Durch Drücken von mehr als drei Sekunden auf einen der angeschlossenen Taster schaltet sich das Licht eine Stunde lang ein (ein kurzes Blinken des Lichts zeigt an, dass der Befehl erkannt wurde und die Einschaltdauer auf eine Stunde eingestellt wurde). Nach Ablauf der Stunde beginnt das Modul wieder normal zu funktionieren. Um das Ausschalten vorzuziehen, erneut länger als drei Sekunden einen Taster betätigen. Zum Deaktivieren (oder erneuten Aktivieren) der Funktion "andauernd" **29** Mal schnell drücken (Antwort: 9-maliges Blinken).

**Warnung:** Eine Minute vor dem Ablauf der Einschaltzeit (30 Sekunden, wenn die Dauer in Sekunden programmiert wurde), blinkt das Licht kurz auf und schaltet sich dann allmählich aus. Vor dem vollständigen Ausschalten kann ein Taster betätigt und so die Einschaltzeit verlängert werden. Zum Deaktivieren (oder erneuten Aktivieren) der Voranzeige-Funktion **24** Mal schnell drücken (Antwort: 4-maliges Blinken).

**Sperre der Konfigurationen:** Um die Möglichkeit von Änderungen der Einstellungen zu unterbinden, kann das Modul durch **21** Mal schnelles Drücken gesperrt werden (Antwort: 1-maliges Blinken). Die Sperre kann durch **23**-maliges Drücken (Antwort: 3-maliges Blinken) jederzeit aufgehoben werden.

## MTT500 ZEITSCHALTRELAIS

Montage	Modell	Code
Unterputz	MTT500E	5454054
Modular	MTT500M	5454064

Das Zeitschaltrelais MTT500 ist ein Zeitschalter, der vollständig dem oben beschriebenen Treppenlicht-Zeitschalter MTM500 entspricht. Der einzige Unterschied liegt darin, dass bei eingeschaltetem Licht ein neues Betätigen der Taste keine Verlängerung der Einschaltzeit mit sich bringt, sondern das Licht ausschaltet.

## MTV500 DIMMER

## MTVT500 VERZÖGERTER DIMMER

Montage	Modell	Code
Unterputz	MTV500E	5454052
Modular	MTV500M	5454062
Unterputz	MTVT500E	5454055
Modular	MTVT500M	5454065

Der verzögerte Dimmer MTVT500 ist ein Dimmer (wie MTV500), der jedoch die Zeitschaltfunktion mit einschließt.

**Ein- und Ausschalten:** Ein kurzes Drücken gestattet das Ein- oder Ausschalten des Lichts bei dem gespeicherten Lichtwert der Soft-Start und Soft-Stopp-Funktion, um die Lebensdauer der Leuchten zu verlängern. Doppeltes Drücken gestattet die Einstellung der Helligkeit auf 100 %. Wird mehr als zwei Mal gedrückt, können andere Helligkeitsniveaus eingestellt werden (siehe Tabelle).

**Änderung:** Die Änderung der Helligkeit und ihre Speicherung erfolgen durch langes Betätigen des Tasters (bei eingeschaltetem Licht). Beim Loslassen wird das Helligkeitsniveau gespeichert. Bei jedem erneuten Drücken wird die Änderungsrichtung umgekehrt.

**Schwache Beleuchtung:** Bei anfänglich ausgeschaltetem Licht gestattet einmaliges langes Drücken das Einschalten bei einem Mindesthelligkeitwert (veränderbar, wie weiter vorn erklärt).

**Speicher:** Die zuletzt durch einmaliges langes Drücken eingestellte Helligkeit wird gespeichert, um beim nächsten Einschalten durch kurzes Drücken aufgerufen zu werden.

**Beleuchtung 100 %:** Doppeltes Drücken auf den Drucktaster gestattet es, die Helligkeit wieder auf 100 % einzustellen.

**Speichermodus oder 100 % nach kurzem Drücken:** Bei bestimmten Anwendungen ist eine Beleuchtung von 100 % beim ersten Drücken vorzuziehen. In diesem Fall ist, um den Speicher aufzurufen, zweimaliges Drücken erforderlich. Drücken Sie **24** Mal kurz, um diesen Modus ein- oder auszuschalten. Werkseitig ist das Modul im Speichermodus konfiguriert.

**Einstellen der Mindesthelligkeit:**

- Das gewünschte untere Niveau durch einen **langen Druck** auf den Drucktaster einstellen.

- Danach **27** Mal kurz drücken. Das Modul antwortet mit 7 Blinkzeichen.

- Um die Werkseinstellungen wiederherzustellen, **28** Mal kurz drücken. Das Modul antwortet mit 8 Blinkzeichen.

**Sperre der Konfigurationen:** Um jegliche Änderungen zu vermeiden, kann das Modul durch **21**-maliges Drücken gesperrt werden (Antwort: 1 Blinkzeichen). Die Freigabe kann jederzeit durch **23**-maliges Betätigen erfolgen (Antwort: 3 Blinkzeichen).

**Zeitschaltung:** Durch schnelles aufeinander folgendes Drücken (siehe Tabelle) von 2 Sekunden bis 4 Stunden einstellbar. Um die Dauer in Sekunden (von 2 Sekunden bis 4 Minuten) einzugeben, **25** Mal kurz drücken; (Antwort: 5-maliges Blinken). Um auf eine Dauer in Minuten zurückzukehren (von 2 Minuten bis 4 Stunden), **26** Mal kurz drücken (Antwort: 6-maliges Blinken).

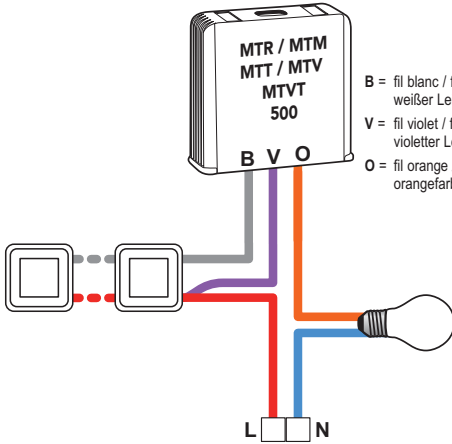
Voreingestellte Speicherwerte	
Speicher	1 x kurzer Druck
100%	2 x kurzes Drücken
60%	3 x kurzes Drücken
40%	4 x kurzes Drücken
25%	5 x kurzes Drücken
10%	6 x kurzes Drücken

## Tabelle der Modulkonfigurationen

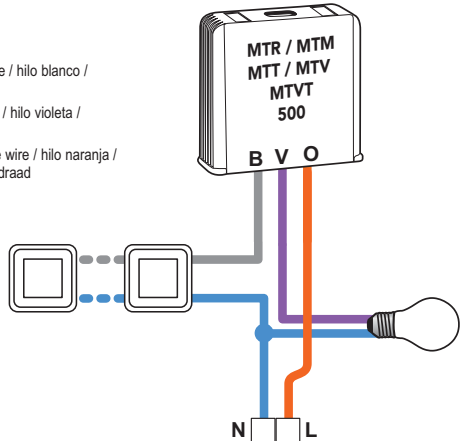
Anz.*	Dauer	Antwort	Anz.*	Funktionen	Antwort
11	2 Minuten	1 Blinkzeichen	21	Sperre	1 Blinkzeichen
12	4 Minuten	2 Blinkzeichen	22	-	-
13	8 Minuten	3 Blinkzeichen	23	Freigabe	3 Blinkzeichen
14	15 Minuten	4 Blinkzeichen	24	Warnung AUS/EIN	4 Blinkzeichen
15	30 Minuten	5 Blinkzeichen	25	Dauer in Sekunden	5 Blinkzeichen
16	60 Minuten (1 Stunde)	6 Blinkzeichen	26	Dauer in Minuten	6 Blinkzeichen
17	120 Minuten (2 Stunden)	7 Blinkzeichen	27	Einstellung des	7 Blinkzeichen
18	240 Minuten (4 Stunden)	8 Blinkzeichen	28	Mindestniveau	8 Blinkzeichen
19	unbegrenzt	9 Blinkzeichen		Wiederherstellung der Mindesthelligkeit (Werkseinstellungen)	

\* nacheinander **KURZ** auf den Taster **DRÜCKEN** (max. 0,8 s Abstand)  
Die normalerweise in Minuten eingegebene Dauer (Standard) wechselt durch 25-maliges kurzes Drücken auf Sekunden. (Antwort: 5 Blinkzeichen). Um wieder auf Minuten zu wechseln, 26 Mal kurz drücken (Antwort: 6 Blinkzeichen).

Beispiel: Einstellen einer Dauer von 15 Sekunden:  
1 - 25 Mal zum Auswählen von Sekunden drücken (Antwort: 5 Blinkzeichen)  
2 - 14 Mal zum Einstellen von 15 Sekunden drücken (Antwort: 4 Blinkzeichen).

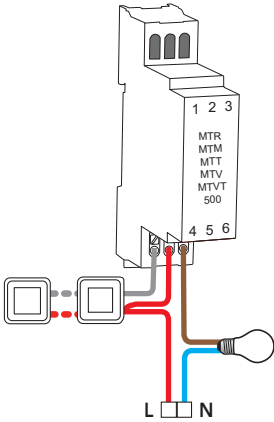


B = fil blanc / filo bianco / white wire / hilo blanco / weißer Leiter / witte draad  
 V = fil violet / filo viola / purple wire / hilo violeta / violetter Leiter / paarse draad  
 O = fil orange / filo arancio / orange wire / hilo naranja / orangefarbener Leiter / oranje draad

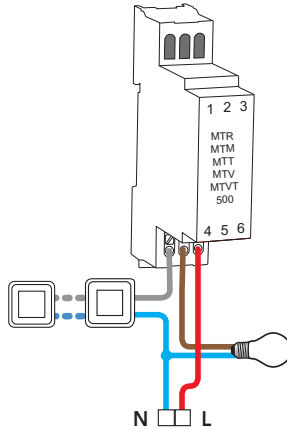


**FR :** Câblage avec le commun des poussoirs à la phase  
**IT :** Cablaggio con comune pulsanti collegato alla fase  
**GB :** Wiring with pushbutton in common to live  
**ES :** Cableado con pulsador común a la fase  
**D :** Verkabelung mit dem gemeinsamen Leiter der Taster auf Phase  
**NL :** Gemeenschappelijke knoppegeleider op de faseader

**FR :** Câblage avec le commun des poussoirs au neutre  
**IT :** Cablaggio con comune pulsanti collegato al neutro  
**GB :** Wiring with pushbutton in common to neutral  
**ES :** Cableado con pulsador común al neutro  
**D :** Verkabelung mit dem gemeinsamen Leiter der Taster auf Nullleiter  
**NL :** Gemeenschappelijke knoppegeleider op de nulader

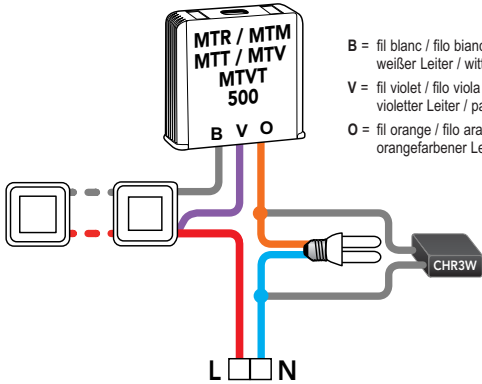


**FR :** Câblage en tableau avec commun poussoir à la phase  
**IT :** Cablaggio in quadro elettrico con comune pulsanti collegato alla fase  
**GB :** Cabling on panel with pushbutton common to live  
**ES :** Cableado en tablero con pulsador común a la fase  
**D :** Verkabelung auf Schalttafel mit dem gemeinsamen Leiter der Taster auf Phase  
**NL :** Bedrading in de kast met de gemeenschappelijke knoppegeleider op de faseader

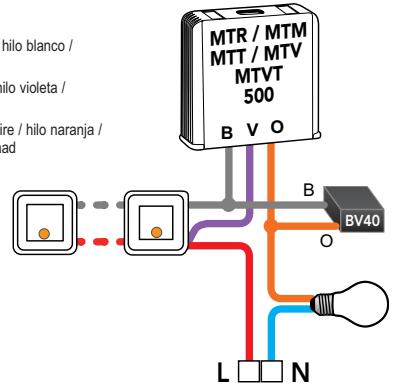


**FR :** Câblage en tableau avec commun poussoir au neutre  
**IT :** Cablaggio in quadro elettrico con comune pulsanti collegato al neutro  
**GB :** Cabling on panel with pushbutton common to neutral  
**ES :** Cableado en tablero con pulsador común al neutro  
**D :** Verkabelung auf Schalttafel mit dem gemeinsamen Leiter der Taster auf Nullleiter  
**NL :** Bedrading in de kast met de gemeenschappelijke knoppegeleider op de nulader

**FR :** Consultez plus de schémas et renseignements techniques sur notre site Internet :  
**IT :** Consultate gli schemi di impianto e le informazioni tecniche sul nostro sito Internet :  
**GB :** Go to our website for system diagrams and technical information:  
**ES :** Consultar los diagramas del sistema y la información técnica en nuestro sitio Internet:  
**D :** Weitere Anlagenpläne und technische Informationen finden Sie auf unserer Webseite:  
**NL :** Raadpleeg voor de installatieschema's en de technische informatie onze site:  
[www.yokis.com](http://www.yokis.com)



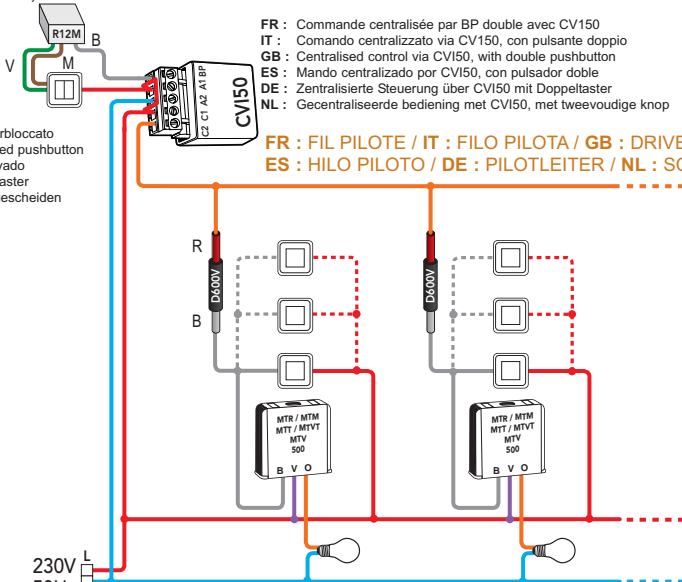
**B** = fil blanc / filo bianco / white wire / hilo blanco / weißer Leiter / witte draad  
**V** = fil violet / filo viola / purple wire / hilo violeta / violetter Leiter / paarse draad  
**O** = fil orange / filo arancio / orange wire / hilo naranja / orangefarbener Leiter / oranje draad



**FR** : Câblage de la CHR3W avec lampe économique ou LED  
**IT** : Cablaggio CHR3W con lampada a risparmio energetico o LED  
**GB** : CHR3W wiring with energy-saving bulb or LED  
**ES** : Cableado CHR3W con luz de bajo consumo o LED  
**D** : Verkabelung CHR3W mit Energiesparleuchte oder LED  
**NL** : Bedrading CHR3W met spaarlamp of LED-lamp

**FR** : Câblage de la BV40 avec un BP à voyant  
**IT** : Cablaggio BV40 con pulsanti con luce spia  
**GB** : BV40 with pushbuttons with warning light  
**ES** : Cableado BV40 con pulsadores con testigo  
**D** : Verkabelung BV40 mit Drucktaster mit Kontrollleuchte  
**NL** : Bedrading BV40 met knoppen met waarschuwinglampjes

**M** = fil marron (allumage) / filo marrone (Accensione) / brown wire (on) / hilo marrón (Encendido) / brauner Leiter (Einschalten) / bruine draad (Aan)  
**V** = fil vert (extinction) / filo verde (Spegnimento) / green wire (off) / hilo verde (Apagado) / grüner Leiter (Ausschalten) / Groene draad (Uit)  
**B** = fil blanc / filo bianco / white wire / hilo blanco / weißer Leiter / witte draad  
**R** = fil rouge / filo rosso / red wire / hilo rojo / roter Leiter / rode draad



**FR** : Commande centralisée par BP double avec CV150  
**IT** : Comando centralizzato via CV150, con pulsante doppio  
**GB** : Centralised control via CV150, with double pushbutton  
**ES** : Mando centralizado por CV150, con pulsador doble  
**DE** : Zentralisierte Steuerung über CV150 mit Doppeltaster  
**NL** : Gecentraliseerde bediening met CV150, met tweevoudige knop

**FR** : FIL PILOTE / **IT** : FILO PILOTA / **GB** : DRIVER WIRE / **ES** : HILO PILOTO / **DE** : PILOTLEITER / **NL** : SCHAKELDRAAD

**FR** : BP double  
**IT** : Pulsante doppio non interbloccato  
**GB** : With double not interlocked pushbutton  
**ES** : Pulsador doble no enclavado  
**DE** : Nicht verriegeltes Serientaster  
**NL** : Tweevoudige onderling gescheiden knoppen

**FR** : Circuit éclairage N°1  
**IT** : Circuito illuminazione N.1  
**GB** : Light circuit 1  
**ES** : Circuito de iluminación N°1  
**DE** : Beleuchtungskreis Nr. 1  
**NL** : Verlichtingscircuit nr.1

**FR** : Circuit éclairage N°2  
**IT** : Circuito illuminazione N.2  
**GB** : Light circuit 2  
**ES** : Circuito de iluminación N°2  
**DE** : Beleuchtungskreis Nr. 2  
**NL** : Verlichtingscircuit nr.2

**FR** : Centralisation de micromodules Gamme 500 avec le CV150  
**IT** : Centralizzazione moduli Gamma 500 con CV150  
**GB** : 500 range module centralisation with CV150  
**ES** : Centralización módulos Gama 500 con CV150  
**D** : Zentralisierung Module Reihe 500 mit CV150  
**NL** : Centralisering van de modules Gamma 500 met CV150