

Zutrittskontrollzentrale  
**ACCO-NT**

Anleitung für den Errichter

ACCO NET 1.5  
Firmwareversion 1.13

---

acco-nt\_de 11/18

SATEL sp. z o.o.  
ul. Budowlanych 66  
80-298 Gdansk  
POLEN  
Tel.: 58 320 94 00  
[www.satel.eu](http://www.satel.eu)

## WARNUNG

Das Zutrittskontrollsystem sollte durch Sachkundige installiert werden.

Vor der Montage lesen Sie bitte sorgfältig diese Anleitung, um den Fehlern zu vorbeugen, die zu einem fehlerhaften Funktionieren oder sogar zur Beschädigung des Gerätes führen könnten.

Alle Anschlussarbeiten sollen bei abgeschalteter Stromversorgung durchgeführt werden.

Alle Eingriffe in die Konstruktion, die vom Hersteller nicht erlaubt sind, oder eigenmächtige Reparaturen verursachen den Verlust der Garantie.

Im Gerät wurde FreeRTOS v 6.1.0 – licenced under Modified GPL license ([www.freertos.org](http://www.freertos.org)) angewendet.

Das Ziel der Firma SATEL ist ständig die höchste Qualität der Produkte zu gewährleisten. Dies kann zu Veränderungen in der technischen Spezifikation und der Software führen. Aktuelle Informationen über die eingeführten Änderungen sind auf unserer Webseite <http://www.satel.eu> zu finden

**Die Konformitätserklärung kann unter folgender Adresse gefunden werden:  
[www.satel.eu/ce](http://www.satel.eu/ce).**

In dieser Anleitung können folgende Symbole erscheinen:



- Hinweis;



- Warnung.

## INHALTSVERZEICHNIS

|       |  |    |
|-------|--|----|
| 1.    | Einleitung.....  | 2  |
| 2.    | Eigenschaften.....   | 2  |
| 3.    | Beschreibung der Hauptplatine .....  | 4  |
| 3.1   | microSD-Karte .....  | 5  |
| 3.1.1 | Einlegen der microSD-Karte.....  | 6  |
| 3.1.2 | Rausnehmen der microSD-Karte .....   | 6  |
| 3.2   | LED-Leuchten Muster.....   | 6  |
| 4.    | Türcontroller .....  | 7  |
| 5.    | Erweiterungsmodule.....  | 7  |
| 6.    | Systemmontage.....   | 8  |
| 6.1   | Installationsplan.....   | 8  |
| 6.2   | Einschätzung der Stromaufnahme im System.....  | 8  |
| 6.3   | Verkabelung .....  | 8  |
| 6.4   | Montage von Hauptplatine.....  | 9  |
| 6.5   | Anschluss der Türcontroller an den RS-485 Bus.....   | 9  |
| 6.5.1 | Adressierung der Türcontroller.....  | 9  |
| 6.5.2 | Anschluss der Türcontroller unterstützenden Geräte.....                                      | 10 |
| 6.6   | Anschluss der Geräte an den Bus der Erweiterungsmodule .....                                 | 10 |
| 6.6.1 | Adressierung der Geräte, die an den Bus der Erweiterungsmodule<br>angeschlossen werden ..... | 12 |
| 6.7   | Anschluss der Geräte an die Eingänge der Zentrale und Erweiterungsmodule.....                | 12 |
| 6.8   | Anschluss an Ethernet.....   | 12 |
| 6.9   | Anschluss der Stromversorgung.....   | 12 |
| 6.9.1 | Anschluss der Stromversorgung und Einschalten der Zentrale.....                              | 13 |
| 7.    | Nummerierung der Ein- und Ausgänge im System.....  | 13 |
| 8.    | Konfiguration der Netzeinstellungen in der Zentrale ACCO-NT .....                            | 13 |
| 8.1   | Installation des Programms ACCO-NT Conf .....  | 13 |
| 8.2   | Erster Anschluss der Zentrale ACCO-NT an einem Computer.....                                 | 13 |
| 8.3   | Beschreibung des Programms ACCO-NT Conf.....   | 14 |
| 9.    | Über den Betrieb des Systems ACCO NET.....   | 16 |
| 10.   | Aktualisierung von Firmware der Zentrale.....  | 17 |
| 10.1  | Lokale Aktualisierung der Firmware .....   | 17 |
| 10.2  | Aktualisierung der Firmware per Fernzugriff.....   | 18 |
| 10.3  | Notaktualisierung der Firmware.....  | 18 |
| 11.   | Technische Daten .....   | 18 |

## 1. Einleitung

---

Das Zutrittskontrollsystem ACCO NET besteht aus der Software und von der Firma Satel herausgestellten Geräten. Die Anleitung zur Installation der Systemsoftware für ACCO NET finden Sie auf der Seite [www.satel.eu](http://www.satel.eu).

Diese Anleitung bezieht sich auf Installation der Zutrittskontrollzentrale ACCO-NT (Elektronikversion 1.7, Firmwareversion 1.13). Sie beschreibt auch die Methode der Konfiguration von Netzwerkeinstellungen der Zentrale mit Hilfe von Programm ACCO-NT Conf und die Installation der Geräte, aus denen das Zutrittskontrollsystem ACCO NET besteht. Diese sind:

- Türcontroller (Programmversion 3.03):
  - ACCO-KP,
  - ACCO-KP-PS,
  - ACCO-KPWG,
  - ACCO-KPWG-PS;
- Erweiterungsmodule:
  - INT-E,
  - INT-O,
  - INT-PP,
  - INT-RX-S (Firmwareversion 1.02 oder höher),
  - INT-ORS,
  - INT-IORS.

## 2. Eigenschaften

---

### Systemstruktur

- Beliebige Anzahl der Objekte im System.
- Beliebige Anzahl der Zutrittskontrollzentralen in einem Objekt (die Anzahl der Geräte wird nur von Serverleistung begrenzt).
- Bis zu 255 Türcontrollern, die durch eine Zutrittskontrollzentrale betrieben werden.
- Bis zu 255 Bereichen in einer Zutrittskontrollzentrale.
- Bis zu 255 Türcontrollern in einem Bereich.
- Bis zu 16 Gehpfaden.
- Bis zu 16 Bereichen in einem Gehpfad.
- Über Duzend Alarmzentralen INTEGRA oder INTEGRA Plus, die mit einer Zutrittskontrollzentrale integriert sind.



*Nur die Alarmzentralen INTEGRA / INTEGRA Plus mit der Firmwareversion 1.17 (oder höher) sind zu integrieren.*

### Eingänge

- 8 einstellbare Eingänge auf der Hauptplatine der Zentrale:
  - Digitalmodus (NO, NC),
  - verschiedene Reaktionstypen.
- Maximale Anzahl der einstellbaren Eingänge: bis zu 264.

## **Ausgänge**

- 8 einstellbare Ausgänge auf der Hauptplatine der Zentrale:
  - Schwachstromausgänge Typ OC,
  - verschiedene Reaktionstypen,
  - Ausführung von außergewöhnlichen Steuerungsfunktionen dank der Möglichkeit der Programmierung von komplexen logischen Operationen in den Ausgängen.
- Maximale Anzahl der einstellbaren Ausgänge: bis zu 264.
- 3 Hochstromausgänge auf der Hauptplatine der Zentrale, die Funktion der Leistungsausgänge ausführen (gesamte Belastbarkeit der AUX Ausgänge: 0,5 A / 12 V DC, Belastbarkeit des +EX Ausgangs: 0,5 A / 12 V DC).

## **Kommunikationsbusse**

- 2 RS-485 Busse.
- Bus der Erweiterungsmodule, der den Anschluss von bis zu 32 Erweiterungsmodulen ermöglicht.

## **Ereignisspeicher**

- Ereignisse werden auf einer microSD-Karte (ab 2GB) gespeichert:
  - bis zu Million Ereignissen aus der Zentrale;
  - bis zu 100 Tausend Ereignissen, die aus jedem Türcontroller ausgelesen werden.

## **Benutzer**

- 1 Administrator.
- 8 Tausend Benutzer in einem Bereich / einer Zentrale.
- Bis zu 65 Tausend Benutzern im ganzen System ACCO NET.
- Möglichkeit der Zuteilung einem Benutzer von:
  - Code,
  - Zutrittskarte (einem passiven Transponder in Form einer Karte, eines Anhängsels etc.),
  - DALLAS-iButton,
  - Handsender.
- Es gibt die Möglichkeit, einem Benutzer bis zu 4 RFID-Karten / DALLAS-iButtons zuzuweisen.

## **Zutrittschemen**

- Bis zu 256 Zutrittskalendern.
- Bis zu 256 Wochenschemen.
- Bis zu 256 Tagesschemen.
- Bis zu 256 Zeitrahmen.

## **Weitere Optionen**

- Möglichkeit, einen Bereich entweder im bestimmten Zeitraum oder gemäß dem Zutrittskalender oder nach dem Halten der Karte an den Leser zu sperren oder entsperren.
- Ausführung logischer Funktionen in Eingängen und Ausgängen.
- Bedienung von Dreiarm-Drehsperrern.
- Möglichkeit, Ausgänge mit Handsendern zu steuern.
- Scharf- / Unscharfschalten in integrierten Bereichen des Alarmsystems.

- Signalisierung des Einbruch- oder Brandalarms, der in einem der integrierten Bereiche des Alarmsystems stattgefunden hat.
- Laufende Kontrolle des Zustands von Stromversorgung.
- Möglichkeit, die Firmware in am System angeschlossenen Geräten zu aktualisieren.
- Möglichkeit, die Firmware der Zentrale und die Türcontroller per Fernzugriff zu aktualisieren.

## Programmieren

- Lokales Programmieren (nur: Netzwerkeinstellungen der Zentrale und Uhrzeit):
  - Computer mit installiertem Programm ACCO-NT Conf, der an der USB-Buchse der Zentrale angeschlossen ist.
- Programmieren per Fernzugriff über Ethernet:
  - Computer mit installiertem Programm ACCO Soft;
  - Internetbrowser (Applikation ACCO-WEB – siehe: Anleitung für ACCO-WEB).

## Hauptplatine

- Eingebauter microSD-Kartenleser.
- USB MINI-B Buchse, die ermöglicht:
  - Konfigurierung der Netzwerkeinstellungen mit Hilfe des Computers mit installiertem Programm ACCO-NT Conf,
  - Aktualisierung der Firmware der Zentrale ohne Demontage dieser.
- Echtzeituhr mit Kalender und Notstrombatterie.
- LEDs, die informieren über den Zustand von:
  - Kommunikation zwischen der Zentrale und den RS-485 Bussen, dem Computer und dem Server,
  - Stromnetz,
  - microSD-Karte.
- Elektroschutz für alle Eingänge, Ausgänge und Kommunikationsbusse.
- Anschlussbuchse für Netzteil APS-412.
- Möglichkeit der Montage von Zentrale in Gehäuse von OPU-3 P oder OPU-4 P.

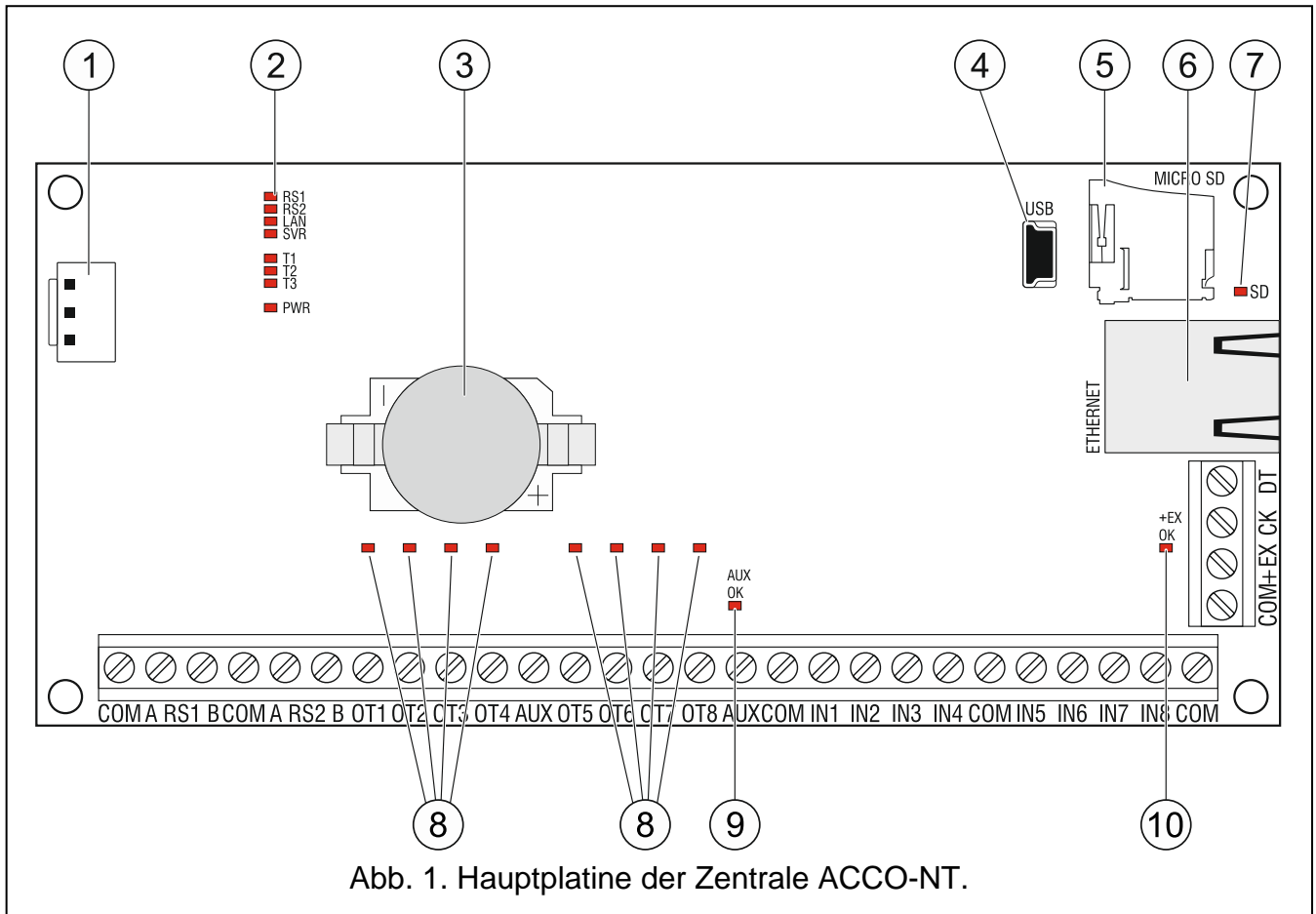
## 3. Beschreibung der Hauptplatine

---

### Erläuterung zur Abbildung 1:

- ① Anschlussbuchse für Netzteil APS-412.
- ② LD1 – LD8 LEDs, die über den aktuellen Zustand der Zentrale und Kommunikation informieren (siehe: „LED-Leuchten Muster“).
- ③ Lithium-Batterie (CR2032 3V) für den Uhr-Backup.
- ④ USB MINI-B Buchse.
- ⑤ microSD-Karte.
- ⑥ RJ-45 Buchse für Anschluss des Ethernets; mit zwei LEDs:
  - grün – signalisiert Netzwerkanschluss und Datenübertragung,
  - gelb – informiert über negozierte Übertragungsgeschwindigkeit (leuchtet: 100 Mb; leuchtet nicht: 10 Mb).

- ⑦ SD-LED, die über den Zustand der microSD-Karte informiert (siehe: „LED-Leuchten Muster“).
- ⑧ LEDs, die über den Zustand der Eingänge informieren.
- ⑨ LED AUX OK, die über den Zustand der AUX Ausgänge informiert.
- ⑩ LED +EX OK, die über den Zustand des +EX Ausgangs informiert.



### Beschreibung der Schraubklemmen:

- COM** – Masse
- A RS1 B** – Klemmen zum Anschluss des ersten RS-485 Bus
- A RS2 B** – Klemmen zum Anschluss des zweiten RS-485 Bus
- OT1...OT8** – einstellbare Ausgänge
- AUX** – Stromversorgungsausgang +12 V DC
- IN1...IN8** – Eingänge
- +EX** – Stromversorgungsausgang +12 V DC (vorgesehen für Stromversorgung der an Bussen der Erweiterungsmodule angeschlossenen Geräte)
- CK** – Uhr des Busses der Erweiterungsmodule
- DT** – Daten des Busses der Erweiterungsmodule.

### 3.1 microSD-Karte

Auf der microSD-Karte werden:

- die Konfigurationsdaten des Systems ACCO NET gespeichert;
- die Ereignisse aus der Zutrittskontrollzentrale und Türcontrollern gespeichert.

Die microSD- und microSDHC-Karten werden durch die Zentrale bedient.



*Die Speicherkarte soll aus dem Zutrittskontrollsystem im Betrieb nicht rausgenommen werden.*

*Im Falle von Störung der microSD-Karte:*

- werden keine Ereignisse gespeichert,*
- kann das System ACCO NET nicht konfiguriert werden.*

*Nach dem Einlegen der microSD-Karte in die Zentrale im Betrieb startet die SD-LED zu blinken. Die Zentrale wird die auf der Karte gespeicherten Daten prüfen.*

### **3.1.1 Einlegen der microSD-Karte**

1. Öffnen Sie das Gehäuse der Zentrale.
2. Legen Sie die Karte in die Buchse ein und schieben Sie diese bis sie einschnappt. Die Kartenkontakte sollen der Ethernet-Buchse gerichtet werden.
3. Schließen Sie das Gehäuse der Zentrale.

### **3.1.2 Rausnehmen der microSD-Karte**

1. Öffnen Sie das Gehäuse der Zentrale
2. Drücken Sie die Karte, um diese freizugeben.
3. Nehmen Sie die Karte aus der Buchse heraus.

## **3.2 LED-Leuchten Muster**

---

### **RS1-LED:**

blinkt – Kommunikation mit den Türcontrollern, die an dem ersten RS-485 Bus angeschlossen sind, geht richtig vor.

leuchtet nicht – es findet keine Kommunikation mit den Türcontrollern, die an dem ersten RS-485 Bus angeschlossen sind, statt.

### **RS2-LED:**

blinkt – Kommunikation mit den Türcontrollern, die an dem zweiten RS-485 Bus angeschlossen sind, geht richtig vor.

leuchtet nicht – es findet keine Kommunikation mit den Türcontrollern, die an dem ersten RS-485 Bus angeschlossen sind, statt.

### **LAN-LED:**

blinkt – Kommunikation mit dem Ethernet geht richtig vor;

leuchtet nicht – keine Kommunikation mit dem Ethernet.

### **SVR-LED:**

blinkt – Kommunikation mit dem ACCO Server geht richtig vor;

leuchtet nicht – keine Kommunikation mit dem ACCO Server.

### **T1-LED:**

blinkt – Kommunikation mit dem Computer geht richtig vor;

leuchtet nicht – keine Kommunikation mit dem Computer.

**T2...T3-LEDs:** nicht belegte LEDs.

### **PWR-LED:**

leuchtet – Stromversorgung anwesend;

leuchtet nicht – keine Stromversorgung.

### **SD-LED:**

leuchtet – microSD-Karte montiert;



blinkt – Aufzeichnung der Daten auf der Karte oder Auslesen dieser aus der Karte;  
leuchtet nicht – keine Karte in der Zentrale oder montierte Karte ist fehlerhaft.

#### **LEDs, die über den Zustand der Ausgänge informieren:**

leuchtet – Ausgang aktiv;

leuchtet nicht – Ausgang inaktiv.

#### **AUX OK-LED:**

leuchtet – funktioniert richtig;

leuchtet nicht – Störung.

#### **+EX-LED:**

leuchtet – funktioniert richtig;

leuchtet nicht – Störung.

## **4. Türcontroller**

---

Die Türcontroller werden an zwei RS-485 Busse angeschlossen, die sich auf der Platine der Zentrale ACCO-NT befinden. Zusammen können bis zu 255 Controllern angeschlossen werden. An einem Bus können maximal 128 Geräte angeschlossen werden. Es wird empfohlen, die beiden Busse gleichmäßig zu belasten.



*Die Firmwareversion 3.03 ist für den Controller erforderlich.*

*Die Erweiterungsmodule können nur mit Hilfe des Computers mit installiertem Programm ACCO Soft konfiguriert werden.*

*Die Beschreibungen der Elektronikplatinen von Controllern ACCO und die Methoden ihrer Installation sind in diesen Geräten beigelegten Anleitungen zu finden.*

## **5. Erweiterungsmodule**

---

Die Module, die an Busse der Erweiterungsmodule angeschlossen werden, ermöglichen die Anzahl der vorhandenen Ein- und Ausgänge zu erhöhen. Sie erweitern auch das Zutrittskontrollsystem um weitere Funktionalitäten.

**INT-RX-S. Erweiterungsmodul für 433 MHz Handsender.** Ermöglicht die Steuerung des Zutrittskontrollsystems mit 433 MHz Handsendern.

**INT-E. Erweiterungsmodul für Eingänge.** Ermöglicht die Erweiterung des Systems um 8 einstellbare verdrahtete Eingänge (NO, NC).

**INT-O. Erweiterungsmodul für Ausgänge.** Ermöglicht die Erweiterung des Systems um 8 Ausgänge Typ OC oder Relais.

**INT-PP. Erweiterungsmodul für Ein- und Ausgänge.** Ermöglicht die Erweiterung des Systems um 8 programmierbare verdrahtete Eingänge (NO, NC) und 8 einstellbare Ausgänge (4 Relais und 4 Typ OC).

**INT-IORS. Erweiterungsmodul für Ein- und Ausgänge.** Ermöglicht die Erweiterung des Systems um 8 programmierbare verdrahtete Eingänge (NO, NC) und 8 einstellbare Relaisausgänge.

**INT-ORS. Erweiterungsmodul für Ausgänge.** Ermöglicht die Erweiterung des Systems um 8 Relaisausgänge.



*Die Erweiterungsmodule können nur mit Hilfe des Computers mit installiertem Programm ACCO Soft konfiguriert werden.*

Die Beschreibungen der Elektronikplatinen von Türcontrollern ACCO und die Methoden ihrer Installation sind in diesen Geräten beigelegten Anleitungen zu finden.

## 6. Systemmontage

---



**Alle Anschlussarbeiten sollen bei abgeschalteter Stromversorgung durchgeführt werden.**

Zur Montage brauchen Sie:

- Flachschraubenzieher 2,5 mm,
- Kreuzschraubenzieher,
- Präzisionszangen,
- Flachzangen,
- Bohrmaschine mit Bohrer-Set.

### 6.1 Installationsplan

---

Vor der Montage soll ein Plan des Zutrittskontrollsystems vorbereitet werden. Es wird empfohlen, einen Entwurf des Objektes anzufertigen, der die Lage aller Geräte, die das System enthalten wird, darstellen. Diese sind: Zentrale, Türcontroller, Terminals, Aktivatoren, Türsensoren, Erweiterungsmodulen, Melder, Signalgeber etc.

### 6.2 Einschätzung der Stromaufnahme im System

---

Bei der Planung des Zutrittskontrollsystems soll man die Ströme aller Geräte des Systems zusammenzählen (die Hauptplatine, Türcontroller, Erweiterungsmodule etc.). Beim Zusammenzählen soll man berücksichtigen auch den Strom des Akku, der an dem Netzteil angeschlossen ist. Falls die Summe der Ströme höher als Stromeffizienz des an der Zentrale angeschlossenene Netzteils ist, soll ein zusätzliches Netzteil angewendet werden.

Die Summe der Ströme, die von an dem zusätzlichen Netzteil angeschlossenene Geräten aufgenommen wird, kann die Stromeffizienz des Netzteils nicht überschreiten.

Bei der Planung des Anschlusses von Geräten an einzelnen Stromversorgungsausgänge (der Zentrale, Türcontroller, etc.) soll man nicht vergessen, dass die Summe der Ströme, die von diesen Geräten aufgenommen werden, kann die maximale Strombelastbarkeit von diesen Ausgängen nicht überschreiten.



**Belastbarkeit von einem +EX-Stromversorgungsausgang auf der Hauptplatine der Zentrale beträgt 0,5 A, und von AUX-Ausgängen – gesamt 0,5 A.**

### 6.3 Verkabelung

---

Zur Bau des Kommunikationsbusses RS-485 soll ein verdrehtes Kabel (z.B. UTP – ungeschirmtes verdrehtes Kabel) angewendet werden.

Um die Verbindungen zwischen der Zentrale und den an den Bus der Erweiterungsmodulen angeschlossenene Geräten anzufertigen, wird die Anwendung von einem geraden ungeschirmten Kabel empfohlen (die Anwendung von einem verdrehten Kabel – UTP, STP, FTP wird nicht empfohlen).

Der Querschnitt der Stromversorgungskabel soll so angepasst werden, dass der Spannungsfall zwischen dem Netzteil und dem gespeisten Gerät nicht 1 V im Verhältnis zur Ausgangsspannung überschreiten soll.

Zur Gewährleistung richtigen Betriebs der Systemkomponenten ist es wichtig, dass der elektrische Widerstand und Kapazität der Signalleitung möglichst klein sind. Bei größerer Entfernung zwischen den Geräten, um den elektrischen Widerstand der Leitung zu verringern, kann es notwendig sein, für jedes Signal ein paar parallel geschaltete Adern zu verwenden. Die Folge davon kann aber größere Leitungskapazität sein. Zu großer elektrischer Widerstand oder zu große Kapazität der die Zentrale mit den Erweiterungsmodulen verbindenden Leitungen kann ihren richtigen Betrieb verhindern. Beim Anpassen von Länge der Leitungen soll man beachten die Empfehlungen aus anderen Teilen dieser Anleitung, die sich auf den Anschluss bestimmten Typen der Geräten bezieht. Bei der Kabelführung soll man die entsprechende Entfernung zwischen den Niederspannungsleitung und Versorgungsleitung 230 V AC nicht vergessen. Man soll es vermeiden, die Signalleitung parallel zu Versorgungsleitung 230 V AC zu führen, wenn diese sich nebeneinander befinden.

## 6.4 Montage von Hauptplatine



**Die Hauptplatine der Zentrale enthält elektronische Komponenten, die elektrostatisch empfindlich sind.**

**Vor dem Anschluss des Netzteils an die Hauptplatine sollen alle Installationsarbeiten an den Geräten beendet werden (Anschluss von Türcontrollern, Erweiterungsmodulen etc.).**

Die Zentrale soll in geschlossenen Räumen mit der normalen Luftfeuchtigkeit installiert werden. Unbefugte Personen sollen keinen Zugriff auf die Zentrale haben.

Im Ort der Montage von Netzteil soll einen 230 V AC Stromversorgungskreis mit Schutzerdung vorhanden sein.

## 6.5 Anschluss der Türcontroller an den RS-485 Bus



*Zum Anschluss jedes RS-485 Busses werden zwei Paar Adern aus einer Leitung verwendet (eine zum Anschluss der COM Klemmen, und die andere zum Anschluss von A RS485 B Klemmen).*

*Ein RS-485-Bus kann bis zu **1200 m** lang sein.*

*An die beiden Busse kann man gesamt bis zu 255 Controllern anschließen (127 an eine und 128 an die andere).*

*Die Controller sollen mit Strom gemäß der Beschreibung in den diesen Geräten beigelegten Anleitungen versorgt werden.*

Die Türcontroller sollen in der Topologie des Busses an die Zentrale ACCO-NT angeschlossen werden (es wird nicht empfohlen, die „Stern“-Topologie zu verwenden). Die Bauweise des RS-485 Busses wurde auf der Abbildung 2 präsentiert.

### 6.5.1 Adressierung der Türcontroller

Beim Anschließen der Türcontroller an die Busse vergessen Sie nicht, dass diese eine individuelle Adresse eingestellt haben sollen. Diese Adresse darf sogar in den Geräten, die an verschiedenen Bussen angeschlossen sind, nicht wiederholt werden! Die 0 darf in keinem Controller eingestellt sein.

## 6.5.2 Anschluss der Türcontroller unterstützenden Geräte

Controller erfüllen ihre Funktionen in Verbindung mit:

- Geräten, die zur Identifizierung der Benutzer dienen (LCD-Bedienteile, Tastaturen, Kartenleser und DALLAS-iButtons),
- Geräten, die gesteuerte Tür aktivieren (elektromagnetische Verriegelung, Torsteuerung, Drehsperren etc.),
- Türsensoren.

Die Methode ihres Anschlusses wurde beschrieben in der Anleitung, die mit dem ACCO Türcontroller geliefert wird.

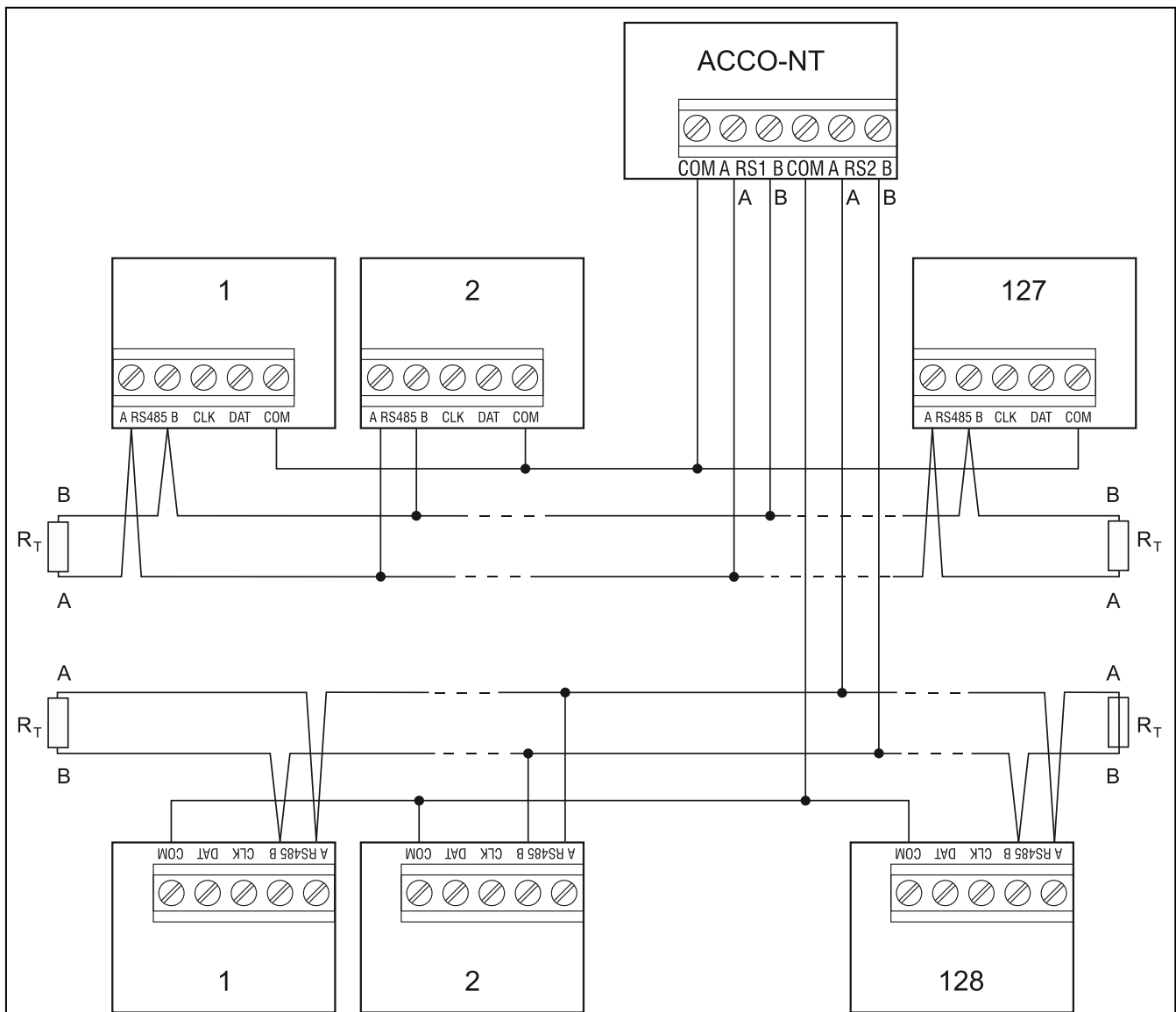


Abb. 2. Das Schema präsentiert, wie die Controller an die Zentrale ACCO-NT angeschlossen werden. Die Zentrale kann in einem beliebigen Ort an den Bus angeschlossen werden. Am Anfang und Ende der Zentrale sollen Widerstände mit einem Wert von  $100 \Omega (\pm 10\%)$  platziert werden. COM-Klemmen aller Controller und der Zentrale sind mit einer zusätzlichen Leitung zu verbinden. Die Controller sind auf der Abbildung nicht mit Adressen, sondern mit Ordinalzahlen gekennzeichnet.

## 6.6 Anschluss der Geräte an den Bus der Erweiterungsmodule



Die Bussenadern sollen in einem Kabel geführt werden.

Die gesamte Länge des Busses von Erweiterungsmodulen kann nicht größer als **1000 m** sein.

Die Erweiterungsmodule sollen mit Strom gemäß der Beschreibung mit diesen Geräten gelieferten Anleitungen versorgt werden.

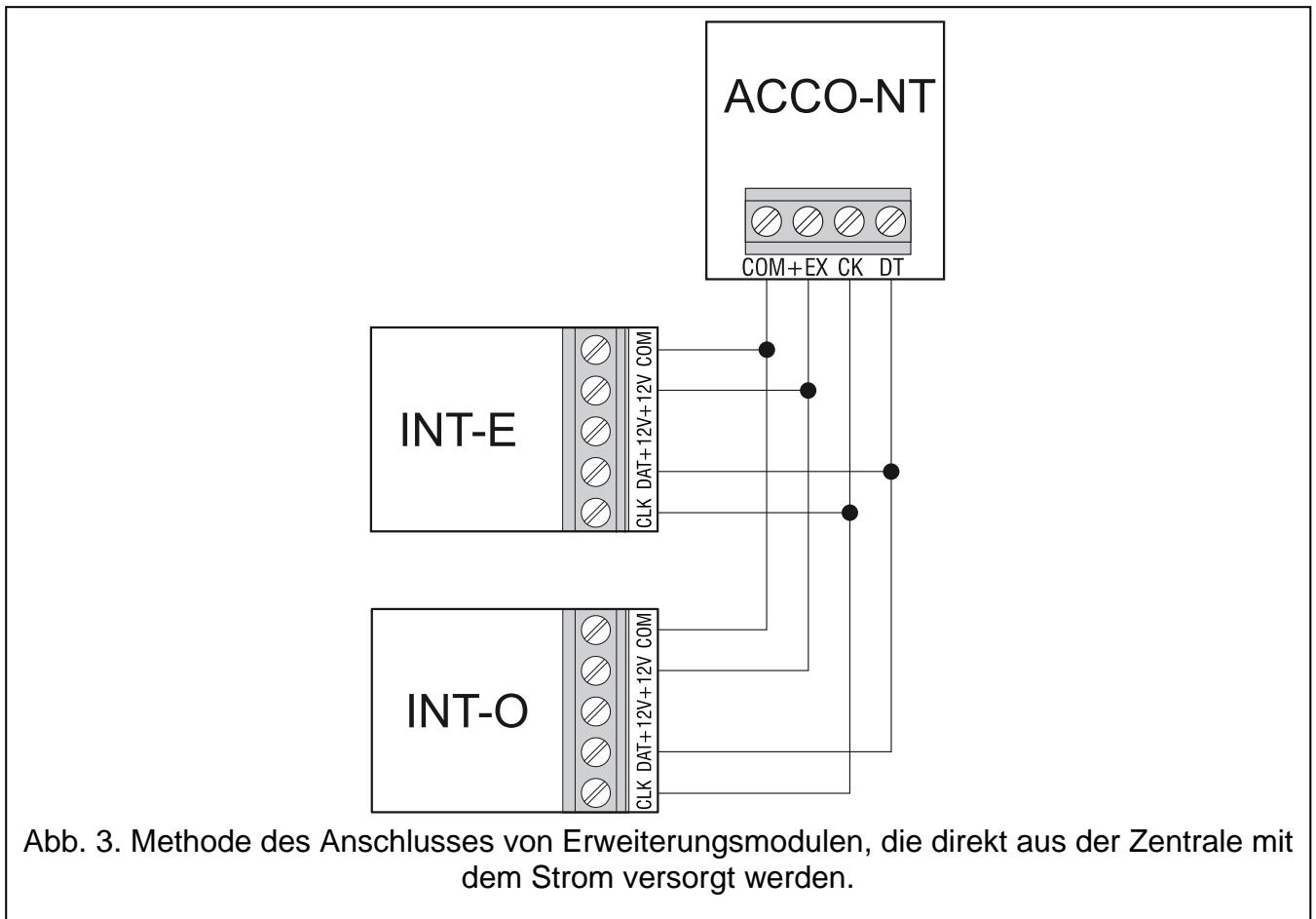


Abb. 3. Methode des Anschlusses von Erweiterungsmodulen, die direkt aus der Zentrale mit dem Strom versorgt werden.

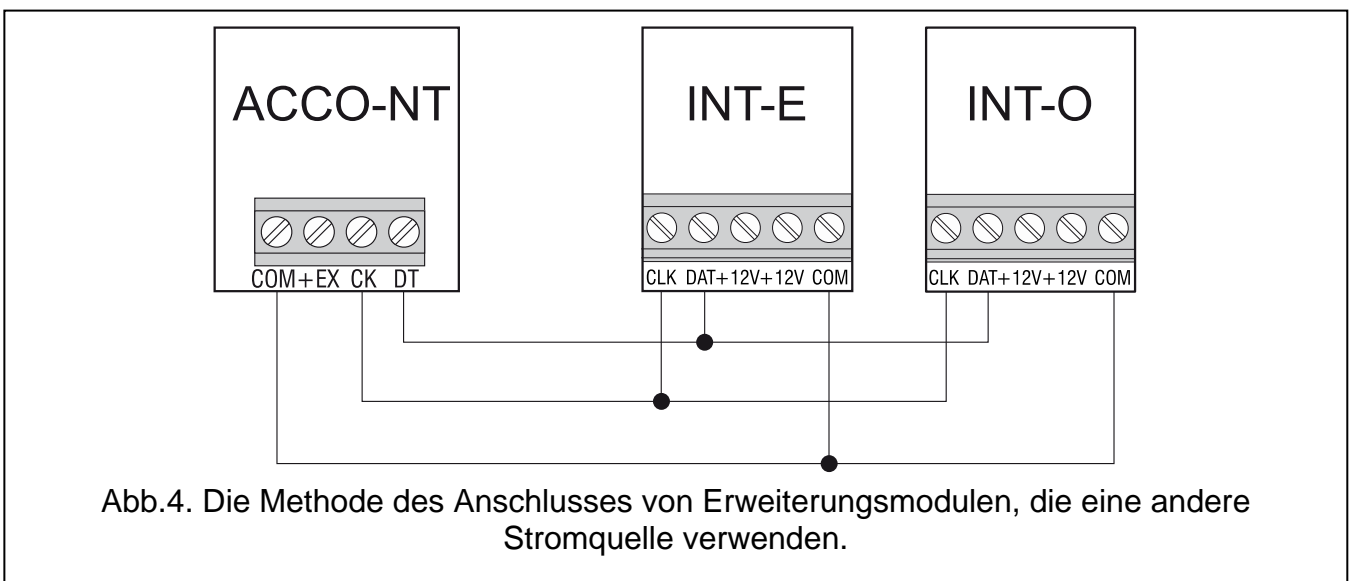


Abb.4. Die Methode des Anschlusses von Erweiterungsmodulen, die eine andere Stromquelle verwenden.

Tabelle 2 präsentiert die Anzahl der Leitungen, die zum richtigen Anschluss des Geräts an den Busse der Erweiterungsmodule bei Verwendung der Leitungen mit 0,5 mm Querschnitt erforderlich sind.

| Entfernung   | CK                   | DT | COM |
|--------------|----------------------|----|-----|
|              | Anzahl der Leitungen |    |     |
| bis zu 300 m | 1                    | 1  | 1   |
| 300 – 600 m  | 2                    | 2  | 2   |
| 600 – 1000 m | 2                    | 2  | 4   |

Tabelle 2.

### 6.6.1 Adressierung der Geräte, die an den Bus der Erweiterungsmodule angeschlossen werden

Jedes Gerät, das an den Bus der Erweiterungsmodule angeschlossen wird, soll eine individuelle Adresse von 0 bis 31 haben. Die Adressen der Geräte können nicht wiederholt werden (die Zentrale bedient Geräte mit gleichen Adressen nicht). Es wird empfohlen, die Adresse ab 0 der Reihe nach zuzuweisen. In allen Geräten wird die Adresse mit Hilfe von DIP-Schalter eingestellt.



Die Adresse beeinflusst die Nummerierung von Ein- und Ausgängen im System (siehe: „Nummerierung der Ein- und Ausgänge im System“).

### 6.7 Anschluss der Geräte an die Eingänge der Zentrale und Erweiterungsmodule

Die Methode des Anschlusses eines Geräts an einen Eingang soll für die für diesen Eingang ausgewählte Konfiguration entsprechend sein (siehe: Anleitung für ACCO Soft). Die Eingänge auf der Hauptplatine der Zentrale und auf den Platinen der Erweiterungsmodule bedienen die folgenden Konfigurationen:

**NO** – der Eingang unterstützt ein Gerät mit einem NO-Ausgang (normal geöffnet).

**NC** – der Eingang unterstützt ein Gerät mit einem NC-Ausgang (normal geschlossen).

**Gemäß Ausgang** – an diesen Linientyp sollen keine Geräte angeschlossen werden. Der Zustand des Eingangs hängt ausschließlich von dem Zustand des ausgewählten Ausgangs ab (der Ausgang wird physisch mit dem Eingang nicht verbunden).

### 6.8 Anschluss an Ethernet



Das Gerät ist für Betrieb ausschließlich in lokalen Computernetzwerken (LAN) vorgesehen. Es soll an einen öffentlichen Netzwerk (MAN, WAN) nicht direkt angeschlossen werden. Die Verbindung mit einem öffentlichen Netzwerk soll über einem Router oder xDSL-Modem aufgenommen werden.

Schließen Sie ein Ethernet-Kabel an die RJ-45-Anschlussbuchse auf der Elektronikplatine der Zentrale. Verwenden Sie ein Kabel, das dem Standard 100Base-TX entspricht (identisch wie beim Anschluss eines Computers an einem Netzwerk).

### 6.9 Anschluss der Stromversorgung



Vor dem Anschluss der Stromversorgung sollen alle Installationsarbeiten beendet werden.

Für Stromversorgung der Zentrale ACCO-NT wird das von Firma SATEL hergestellte APS-412 Netzteil benötigt. Die Beschreibung der Installation des Netzteils finden Sie in der mit dem Gerät gelieferten Anleitung.

### 6.9.1 Anschluss der Stromversorgung und Einschalten der Zentrale

1. Schließen Sie an die Buchse in der Elektronikplatine der Zentrale des dazu vorgesehenen Netzteils.
2. Schalten Sie ein die Stromversorgung 230 V AC im Stromversorgungskreis, an welchem das Netzteil angeschlossen ist. Die Zentrale wird starten.



*Falls es nötig ist, die Stromversorgung der Zentrale auszuschalten, sollen Sie das Netzteil ausschalten.*

## 7. Nummerierung der Ein- und Ausgänge im System

---

Ein- und Ausgänge werden auf folgende Weise nummeriert:

- verdrahtete Ein- und Ausgänge auf der Elektronikplatine der Zentrale haben die Nummern von 1 bis 8.
- Nummern der Ein- und Ausgänge in Erweiterungsmodulen sind von der Adresse des Erweiterungsmoduls im System abhängig (die Eingänge in einem Erweiterungsmodul mit niedrigerer Adresse bekommen kleinere Nummern als Eingänge in einem Erweiterungsmodul mit höherer Adresse - z. B. wenn an der Zentrale Erweiterungsmodule INT-E mit den Adressen 0 und 1 angeschlossen sind, haben die Eingänge in einem Erweiterungsmodul INT-E mit der Adresse 0 die Nummern von 9 bis 16; im Falle von einem Erweiterungsmodul INT-E mit der Adresse 1 haben die Eingänge die Nummern von 17 bis 24, etc.).

## 8. Konfiguration der Netzeinstellungen in der Zentrale ACCO-NT

---

Zur Konfiguration der Netzwerkeinstellungen der Zentrale ACCO-NT dient das Programm ACCO-NT Conf.

### 8.1 Hardwareanforderungen

---

Die Software ACCO-NT Conf in Version 1.06 benötigt die Java-Umgebung in Version 8 oder höher. Entnehmen Sie die neuste Version der Webseite <http://www.java.com/pl/download/> und installieren Sie sie auf dem Computer.

### 8.2 Installation des Programms ACCO-NT Conf

---

1. Starten Sie einen Internetbrowser.
2. Tragen Sie die folgende Adresse ein: [https://\[Adresse des Computers, an welchem ACCO Server installiert wurde\]](https://[Adresse des Computers, an welchem ACCO Server installiert wurde]).
3. Loggen Sie sich in die Applikation ACCO-WEB als Administrator ein (voreingestellt: Login „admin“ und Kennwort „admin“).
4. Im Menu auf der linken Seite des Bildschirms klicken Sie den Befehl „Programme“. Die Links zu den Installationsdateien werden angezeigt.
5. Klicken Sie den Link ACCO-NT Conf und laden Sie die Installationsdatei des Programms herunter.

### 8.3 Erster Anschluss der Zentrale ACCO-NT an einem Computer

---



*Um die Zentrale zwecks Konfiguration mit Hilfe des Programm ACCO-NT Conf mit Strom zu versorgen, reicht die Versorgungsspannung aus dem USB-Port des Computers.*

Wenn die Zentrale mit einem Computer durch ein USB-Kabel verbunden ist, funktionieren Stromversorgungsanschlüsse, Bus der Erweiterungsmodule und RS-485 Busse nicht.

1. Verbinden Sie die USB MINI-B Buchse auf der Elektronikplatine der Zentrale mit dem USB-Port des Computers durch ein entsprechendes Kabel. Alle LEDs, die über den aktuellen Zustand der Zentrale und Kommunikation informieren, werden 2 Sekunden lang leuchten und dann wird nur die PWR-LED leuchten.
2. Das Betriebssystem Windows erkennt automatisch den Anschluss eines neuen Geräts und installiert entsprechende Treiber.
3. Starten Sie das Programm ACCO-NT Conf. Die Applikation verbindet sich mit dem Gerät automatisch.



Falls an einem Computer mehrere Zentralen angeschlossen werden, wählt das Programm die erste aus der Liste im Feld „Gewähltes Gerät“ aus.

4. Eine Meldung mit der Frage nach Synchronisierung der Uhrzeit von Zentrale und Computer erscheint. Während des Auslesens der Daten aus der Zentrale beginnt die T1-LED zu blinken.
5. Nach dem Auslesen der Daten aus der Zentrale können Sie die Zentrale konfigurieren.

## 8.4 Beschreibung des Programms ACCO-NT Conf

Icon, das über den aktuellen Zustand der Kommunikation zwischen der Zentrale und dem Computer informiert:



– grau – keine Zentralen sind an den Computer angeschlossen;



– grün – der Computer ist mit der Zentrale verbunden;



– orange – die Daten werden in der Zentrale gespeichert;



– rot – die Zentrale wird neugestartet.

**Gewähltes Gerät** – klicken Sie das Symbol des Pull-Down-Menüs, um die Liste der aktuell an dem Computer angeschlossenen Zentralen zu zeigen.

### Neue Einstellungen

Parameter, die in diesem Feld programmiert werden, betreffen die Einstellungen, die in der Zentrale gespeichert werden sollen.

### Netzwerkeinstellungen

**Dynamische IP-Adresse** – markieren Sie, wenn die Zentrale die IP-Adresse, Netzmaske und Gateway betroffenen Daten aus dem DHCP-Server automatisch herunterladen soll.

**Statische IP-Adresse** – markieren Sie, wenn Sie die IP-Adresse, Netzmaske und Gateway betroffenen Daten manuell eintragen wollen.

**IP-Adresse** – tragen Sie die IP-Adresse der Zentrale ein. Das Feld ist aktiv wenn Sie die Option „Statische IP-Adresse“ ausgewählt haben.

**Netzmaske** – tragen Sie ein die Maske des Subnetzes, in welchem die Zentrale funktionieren soll. Das Feld ist aktiv, wenn Sie die Option „Statische IP-Adresse“ ausgewählt haben.

**Gateway** – tragen Sie ein die IP-Adresse des Netzwerkgeräts, durch welches andere Geräte in dem lokalen Netzwerk sich mit Geräten in anderen Netzwerken



kommunizieren werden. Das Feld ist aktiv, wenn Sie die Option „Statische IP-Adresse“ ausgewählt haben.

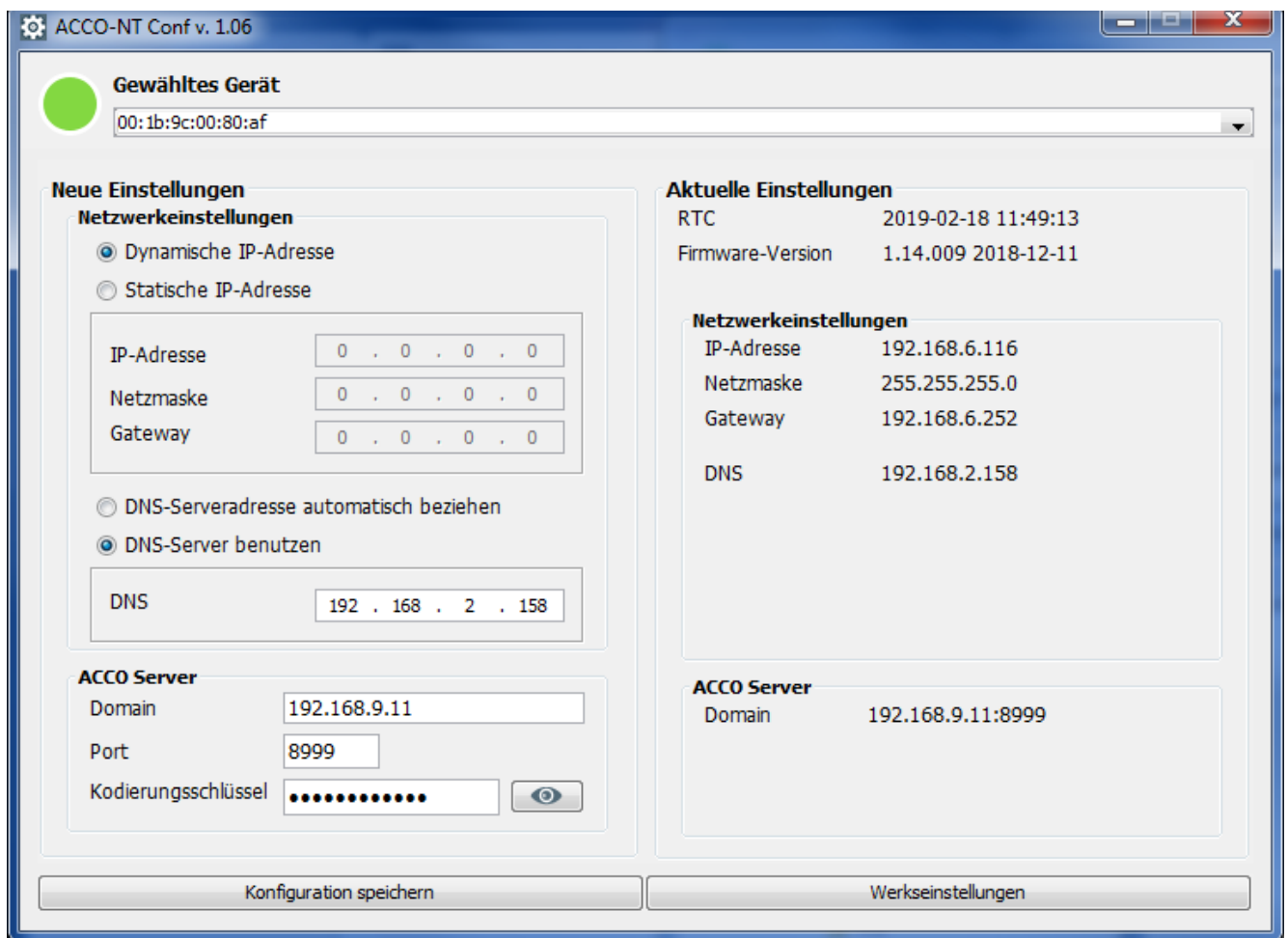


Abb. 5. Fenster des Programms ACCO-NT Conf (beispielhafte Verbindung mit der voreingestellten Zentrale ACCO-NT).

**DNS-Serveradresse automatisch beziehen** – markieren Sie, wenn die Zentrale die IP-Adresse des DNS-Servers aus dem DHCP-Server automatisch herunterladen soll.

**DNS-Server benutzen** – markieren Sie, wenn Sie die IP-Adresse des DNS-Servers manuell eintragen wollen

**DNS** – IP-Adresse des DNS-Servers, die die Zentrale verwenden soll. Das Feld ist aktiv, wenn Sie die Option „DNS-Server benutzen“ ausgewählt haben.

### **ACCO Server**

**Domain** – tragen Sie ein die Adresse des ACCO Servers, mit dem sich die Zentrale verbinden soll. Sie kann in Form einer IP-Adresse (4 Dezimalzahlen mit Punkten getrennt) oder eines Namens (bis zu 32 Zeichen) eingetragen werden.

**Port** – tragen Sie die Nummer des Ports im Netz ein, auf der die Kommunikation der Zentrale mit dem ACCO Server stattfinden soll.

**Schlüssel** – tragen Sie ein eine Reihe von bis zu 12 alphanummerischen Zeichen (Ziffern, Buchstaben und Sonderzeichen), die den Schlüssel bestimmen, mit welchem die zwischen den ACCO Server und der Zentrale gesendeten Daten verschlüsselt werden.

**Der Schlüssel muss dem im Programm ACCO Soft definierten Kodierungsschlüssel für ACCO Server gleich sein (Feld „Kodierungsschlüssel“ in der Registerkarte „Einstellungen der Zentrale“ im Fenster für die Konfiguration**

**des Systems).** Das Gerät wird eine Verbindung nur mit dem Server aufbauen, der den entsprechenden Schlüssel verwendet.



– klicken Sie die Taste, um den eingetragenen Wert zu prüfen.

### **Aktuelle Einstellungen**

Die Parameter, die in diesem Feld gezeigt werden, betreffen die aktuellen Konfigurationseinstellungen der Zentrale.

**RTC** – Datum und Uhrzeit gemäß der Uhr der Zentrale.

**Firmware-Version** – Firmware-Version der Zentrale (Nummer der Version und Datum der Kompilation).

### **Netzwerkeinstellungen**

**IP-Adresse** – IP-Adresse der Zentrale.

**Netzmaske** – Maske des Subnetzes, in dem die Zentrale funktioniert.

**Gateway** – IP-Adresse des Netzwerkgeräts, durch welches andere Geräte aus dem lokalen Netzwerk sich mit Geräten in anderen Netzwerken kommunizieren.

**DNS** – IP-Adresse des DNS-Servers, die von der Zentrale benutzt wird.

### **ACCO Server**

**Domain** – IP-Adresse des Computers mit dem installierten ACCO Server, mit dem sich die Zentrale verbindet.

### **Tasten**

**Konfiguration speichern** – klicken Sie die Taste, um die definierten Einstellungen in der Zentrale zu speichern. Eine Meldung erscheint mit der Frage, ob die eingeführten Änderungen gespeichert werden sollen. Wenn Sie „Ja“ klicken, dann werden die Daten gespeichert, die Zentrale neugestartet und die Kommunikation mit dem Programm aufgenommen.

**Werkseinstellungen** – klicken Sie auf die Taste, um die Zentrale auf Werkseinstellungen zurückzusetzen (die Netzeinstellungen werden gespeichert, sodass die Verbindung wieder aufgenommen werden kann).

## **9. Über den Betrieb des Systems ACCO NET**

---

Alle Bestandteile des Systems funktionieren richtig, wenn die richtige Kommunikation zwischen den Geräten, Zentralen ACCO-NT und dem Programm ACCO Server gewährleistet ist. Das Programm ACCO Server vermittelt in der Kommunikation zwischen den Zutrittskontrollzentralen und Datenbank, den Programmen ACCO Soft und ACCO-WEB. In der Datenbank werden die Konfigurationseinstellungen des Systems und aufgezeichnete Ereignisse gespeichert. Das Programm ACCO Soft ermöglicht die Konfiguration des Systems und ACCO WEB dient zur Verwaltung des Systems und Überwachung dieses.

Zutrittskontrollzentralen entscheiden, ob einem Benutzer den Zutritt gewährt werden soll. Dies bedeutet, dass Verlust der Verbindung zwischen der Zentrale ACCO-NT und dem Programm ACCO Server behindert den Betrieb der Zutrittskontrolle nicht. Jedoch macht keine Verbindung die Konfiguration, Verwaltung und Überwachung des Systems unmöglich.



*Bei dem Verlust der Verbindung:*

- *im Programm ACCO Soft:*
  - können keine Systemeinstellungen in der Zentrale gespeichert werden,
  - fehlen aktuelle Informationen über den Status der angeschlossenen Geräte.

- *im Programm ACCO-WEB:*
  - *gibt es keine Möglichkeit, die aktuellen Ereignisse anzusehen.*

Beim Verlust der Verbindung zwischen einem Controller und der Zentrale wird der Controller in einem autonomen Modus funktionieren. Zutritt zur Tür, die von diesem Controller überwacht wird, wird nur für ein Teil der Benutzer möglich sein (1024 Benutzer, die im Controller registriert sind). Der Controller wird den Benutzercode und seine erste Karte / seinen ersten iButton erkennen. Bei dem Gewähren des Zutritts wird der Controller keine Anwesenheitskalender, Bereichsverteilung oder „Anti Passback“-Funktion berücksichtigen. Nur die Ein- und Ausgänge des Controllers können in solchem Fall den Betrieb des Controllers steuern (der Zustand übriger Ein- und Ausgänge im System wird keinen Einfluss auf den Betrieb des Controllers haben).



*Die Türcontroller werden zum autonomen Betrieb übergehen, auch bei der Firmwareaktualisierung per Fernzugriff des an dieselbe Zentrale ACCO-NT angeschlossenen Controllers.*


## 10. Aktualisierung von Firmware der Zentrale

---

### 10.1 Lokale Aktualisierung der Firmware

---

Auf der Seite [www.satel.eu](http://www.satel.eu) finden Sie die aktuelle Firmware-Version der Zentrale ACCO-NT und das Programm für die Aktualisierung der Firmware. Um die Firmware zu aktualisieren:

1. Verbinden Sie die USB MINI-B Buchse auf der Elektronikplatine der Zentrale mit dem USB-Port des Computers durch ein entsprechendes Kabels.
2. Starten Sie das Programm zur Aktualisierung von Firmware der Zentrale. Ein Fenster mit der Information über die vorhandene Firmwareversion der Zentrale und die MAC-Adresse des angeschlossenen Geräts erscheint (falls an dem Computer nur eine Zentrale angeschlossen ist).
3. Klicken Sie die Taste .
4. Falls mehrere Zentralen an einem Computer angeschlossen werden, wird eine Liste der angeschlossenen Geräte gezeigt. Wählen Sie aus mit dem Doppelklick der Maus die Zentrale, deren Firmwareversion aktualisiert werden soll.
5. Falls an dem Computer nur eine Zentrale angeschlossen ist, beginnt der Computer automatisch, die Firmwareversion der Zentrale mit der für die Aktualisierung vorhandenen Firmware zu vergleichen.
6. Nach dem Vergleich erscheint die Information über die Firmwareversion und Version von Starter der Zentrale.
7. Wenn ein neues Fenster erscheint, bestätigen Sie, dass Sie die Firmware aktualisiert haben wollen.
8. Nach der Aktualisierung erscheint eine entsprechende Information und wird die Zentrale neugestartet. Alle LEDs auf der Elektronikplatine der Zentrale, die über den aktuellen Zustand der Zentrale und Kommunikation informieren, beginnen zu blinken. Wenn im Programmfenster wieder die MAC-Nummer der Zentrale erscheint, wird das Gerät im System identifiziert. Es soll jetzt korrekt funktionieren. Schalten Sie die Zentrale von dem Computer ab.
9. Das System kann programmiert werden.

## 10.2 Aktualisierung der Firmware per Fernzugriff

---

Die Software der Zentrale kann per Fernzugriff im Programm ACCO Soft aktualisiert werden. Die Beschreibung der Aktualisierung per Fernzugriff finden Sie in der Anleitung des Programms.

## 10.3 Notaktualisierung der Firmware

---

Wenn die Aktualisierung der Firmware scheitert, gehen Sie wie folgt vor:

1. Schalten Sie die Stromversorgung der Zentrale aus.
2. Schalten Sie die Leitungen, die an den Klemmen CK und DT der Zentrale angeschlossen sind, ab.
3. Schließen Sie kurz die Klemmen CK und DT der Zentrale.
4. Schalten Sie die Stromversorgung der Zentrale ein. Alle LEDs werden 2 Sekunden lang leuchten und danach beginnt nur die PWR-LED zu leuchten.
5. Schließen Sie die Klemmen CK und DT der Zentrale ab.
6. Starten Sie das Programm zur Aktualisierung der Zentralenfirmware und aktualisieren Sie die Zentralenfirmware gemäß der Prozedur, die im Teil „Aktualisierung der Zentralenfirmware“ beschrieben wurde.

## 11. Technische Daten

---

|   |                    |
|---|--------------------|
| Anzahl einstellbarer Eingänge .....           | 8                  |
| Anzahl der:                                   |                    |
| Triggerausgänge Typ OC .....                  | 8                  |
| Lastausgänge zur Stromversorgung .....        | 3                  |
| Spannungsversorgung .....                     | 12 V DC $\pm$ 15%  |
| Ruhestromaufnahme .....                       | 100 mA             |
| Max. Stromaufnahme .....                      | 140 mA             |
| Belastbarkeit der OC Ausgänge .....           | 50 mA / 12 V DC    |
| Belastbarkeit des +EX Ausgangs .....          | 0,5 A / 12 V DC    |
| Belastbarkeit der AUX Ausgänge (gesamt) ..... | 0,5 A / 12 V DC    |
| Unterstützung von Speicherkarten .....        | microSD, microSDHC |
| Umweltklasse .....                            | II                 |
| Betriebstemperaturbereich .....               | -10 °C...+55 °C    |
| Max. Feuchtigkeit .....                       | 93 $\pm$ 3%        |
| Abmessungen der Elektronikplatine .....       | 150 x 68 mm        |
| Gewicht .....                                 | 92 g               |