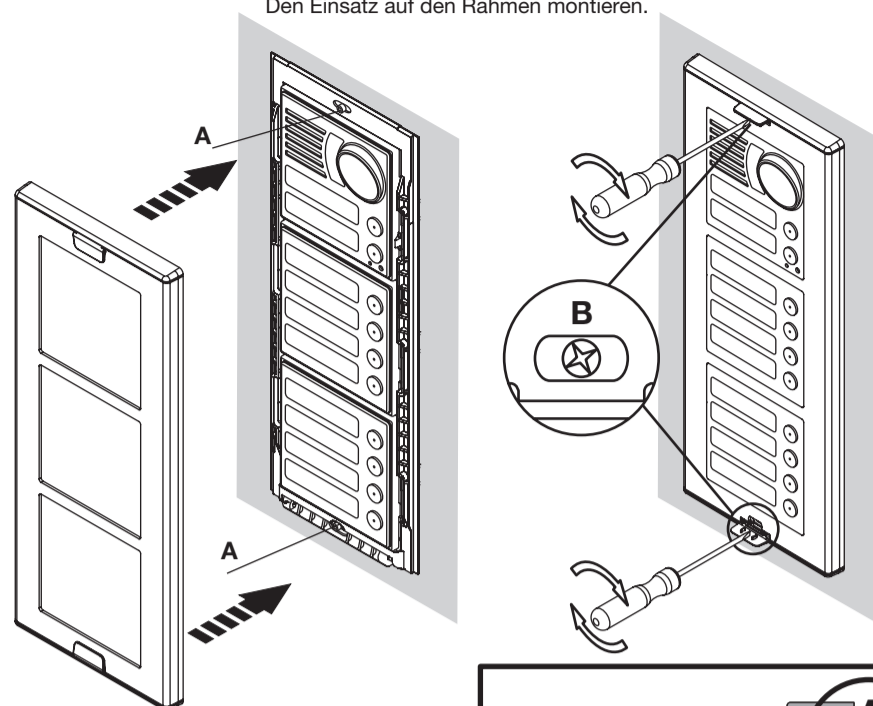


Se si desidera è possibile sostituire le viti a testa croce con viti antifurto (fornite a corredo dell'unità di ripresa)
If required, replace the cross-slotted screws with security screws (provided with the camera).
 Il est possible de remplacer les vis à tête cruciforme par des vis antivol (livrées avec l'unité de filmage).
Si se lo desea, es posible reemplazar los tornillos de cabeza cruciforme por tornillos a prueba de robo (entregados junto con la videocámara).
 Auf Wunsch können die Kreuzschlitzschrauben durch diebstahlsichere Schrauben (im Lieferumfang der Aufnahmeeinheit) ersetzt werden.

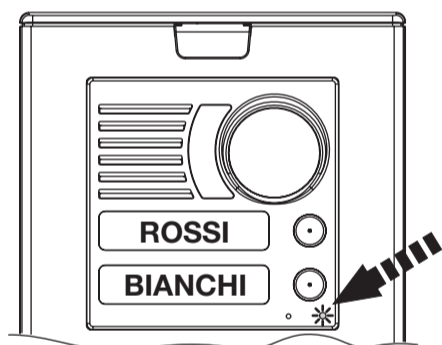
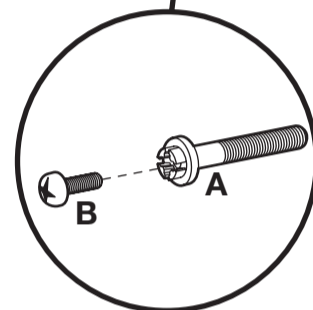
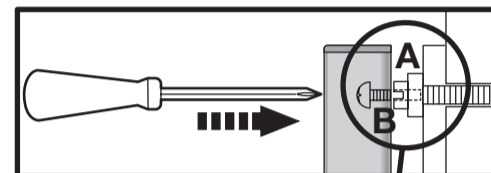
9

Montare la cornice sul telaio.
Fit the frame on the module holder.
 Installer l'habillage sur le châssis.
Montar el marco en el bastidor.
 Den Einsatz auf den Rahmen montieren.



- Posizionare la cornice sul telaio.
- *Position the frame on the module holder.*
- Positionner l'habillage sur le châssis.
- *Colocar el marco en el bastidor.*
- Den Einsatz auf dem Rahmen positionieren.

- Serrare le viti B sulle viti A.
- *Fasten screws B and screws A.*
- Serrer les vis B sur les vis A.
- *Ajustar los tornillos B en los tornillos A.*
- Die Schrauben B fest auf den Schrauben A anziehen.



Funzione "feedback di chiamata": al momento della chiamata da un qualsiasi modulo con tasti, viene emesso dal posto esterno un segnale visivo che testimonia l'effettivo inoltro della chiamata (led lampeggiante).

"Call feedback" function: A visual signal indicating that the call is actually being placed (blinking LED) will be generated by the door unit when a call is being made by any module with buttons.

Fonction "feedback d'appel": lors d'un appel en provenance de n'importe quel module muni de touches, le poste externe émet un signal visuel témoignant l'envoi effectif de l'appel (led clignotante).

Función "feedback de llamada": en el momento de la llamada desde cualquier módulo con teclas, en el microaltavoz se genera una señal visual que demuestra el envío concreto de la llamada (led intermitente).

Funktion "Ruf-Feedback": Im Moment des Anrufs von einem beliebigen Modul mit Tasten sendet die Außenstelle ein visuelles Signal aus, das das tatsächliche Weiterleiten des Anrufs bestätigt (blinkende Led).

ATTENZIONE: tale prestazione non è disponibile su impianti con chiamata 12 Vca (Mod. 1130, Ranger, ...) e nel caso di separazione dei contatti comuni tasti (G/T).

IMPORTANT: This feature is not available in 12 Vac call systems (Mod. 1130, Ranger, etc.) and if button common contacts (G/T) are separated.

ATTENTION: cette fonction n'est pas disponible sur les installations avec appel 12 Vca (Mod. 1130, Ranger, ...) et en cas de séparation des contacts communs de touches (G/T).

ATENCIÓN: esta prestación no está disponible en sistemas con llamada 12 Vca (Mod. 1130, Ranger, ...) y en el caso de separación de los contactos comunes de las teclas (G/T).

ACHTUNG: diese Leistung ist bei Anlagen mit 12 Vac Ruf nicht lieferbar (Mod. 1130, Ranger, ...) und im Fall der Trennung der gemeinsamen Kontakte der Tasten (G/T).

urmet

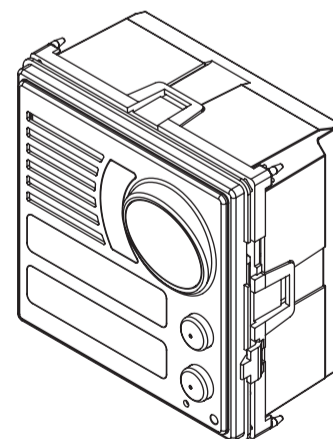
Sinthesi

Mod.
1748

DS 1748-003

LBT 8763

UNITÀ DI RIPRESA COASSIALE CON POSTO ESTERNO
 COAXIAL CAMERA WITH DOOR UNIT
 CAMÉRA COAXIALE AVEC POSTE EXTERNE
 UNIDAD DE ADQUISICIÓN COAXIAL CON MICROALTAVOZ
 KOAXIALKAMERA MIT AUSSENSTELLE



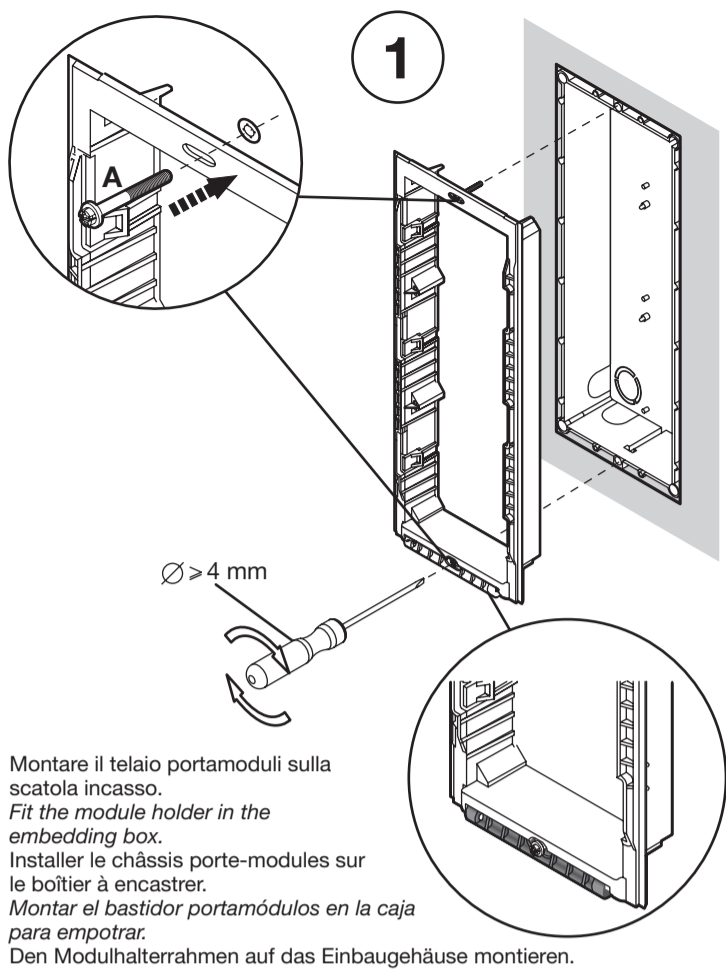
DS 1748-003

urmet

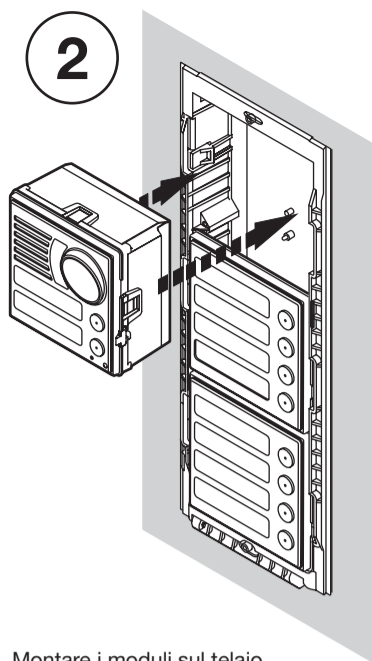
LBT 8763

URMET S.p.A.
 10154 TORINO (ITALY)
 VIA BOLOGNA 188/C
 Telef. +39 011.24.00.000 (RIC. AUT.)
 Fax +39 011.24.00.300 - 323

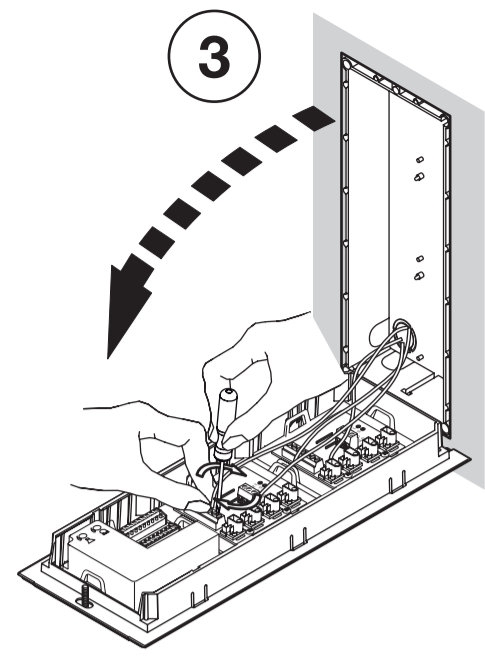
Area tecnica
 servizio clienti +39 011.23.39.810
 http://www.urmet.com
 e-mail: info@urmet.com



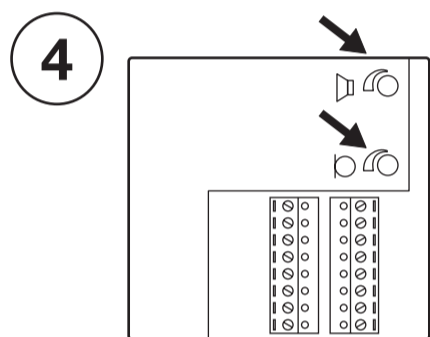
Montare il telaio portamoduli sulla scatola incasso.
Fit the module holder in the embedding box.
 Installer le châssis porte-modules sur le boîtier à encastrer.
 Montar el bastidor portamódulos en la caja para empotrar.
 Den Modulhalterrahmen auf das Einbaugehäuse montieren.



Montare i moduli sul telaio.
Fit the modules on the module holder.
 Installer les modules sur le châssis.
 Montar los módulos en el bastidor.
 Die Module auf den Rahmen montieren.



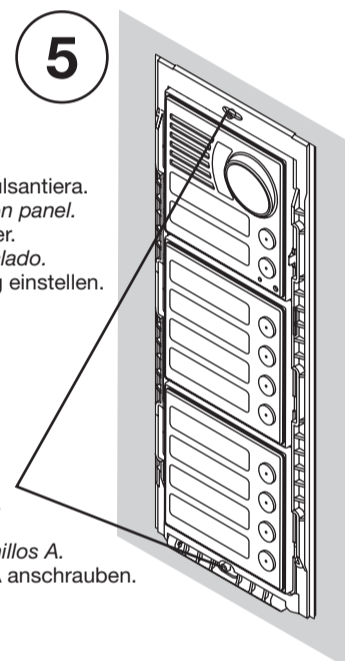
Ribaltare il telaio ed effettuare i cablaggi.
Turn the module holder round and connect wires.
 Basculer le châssis et réaliser les câblages.
 Girar el bastidor y realizar los cableados.
 Den Rahmen umkippen und die Verkabelung durchführen.



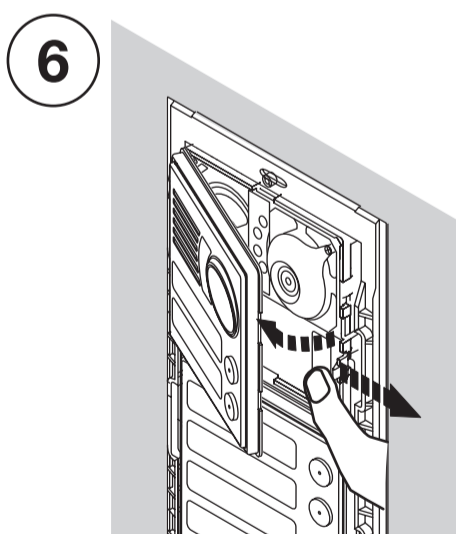
Per le unità di ripresa provviste di posto esterno regolare i livelli fonici.
Adjust the sound volume for cameras equipped with door unit.
 Régler les niveaux phoniques des unités de filmage pourvues de poste externe.
 Regular los niveles fónicos de las unidades de filmación dotadas de aparato exterior.
 Bei Aufnahmeeinheiten mit Sprechereinheit, die Phonstärke einstellen.

Chiudere il telaio.
Close the module holder.
 Fermer le châssis.
 Cerrar el bastidor.
 Den Rahmen schließen.

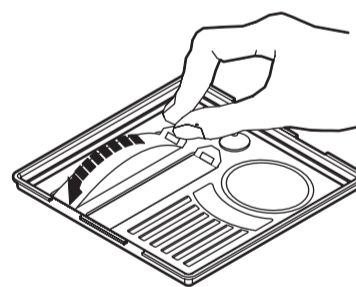
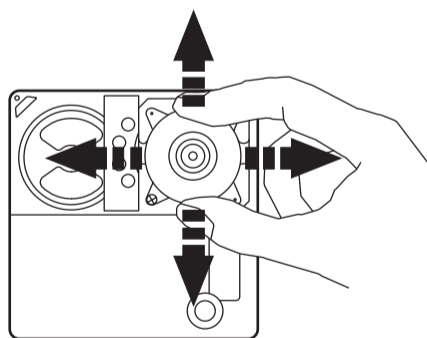
Regolare la corretta perpendicolarità della pulsantiera.
Adjust correct perpendicularity of push-button panel.
 Veiller à la perpendicularité correcte du clavier.
 Regular la correcta perpendicularidad del teclado.
 Die Rechtwinkligkeit des Bedienpultes richtig einstellen.



Avvitare le viti A.
Fasten screws A.
 Visser les vis A.
 Enroscar los tornillos A.
 Die Schrauben A anschrauben.



Regolare l'orientamento della telecamera.
Adjust the camera orientation.
 Régler l'orientation de la caméra.
 Regular la orientación de la videocámara.
 Die Camera ausrichten und regulieren.

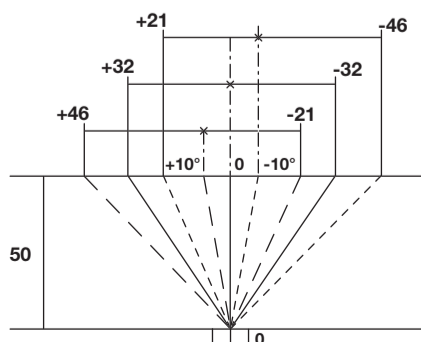


Lato incisione
Engraving side
 Côté gravure
 Lado grabado
 Gravurseite

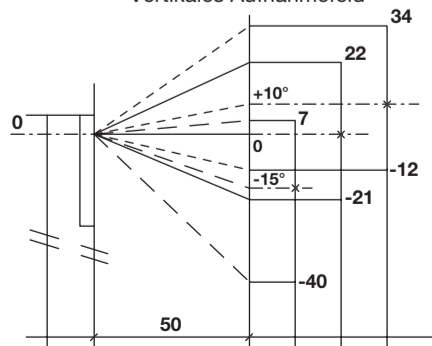


Cartellino bianco
Blank tag
 Etiquette blanche
 Tarjeta blanca
 Weißes Schild

Campo di ripresa orizzontale
Horizontal shooting field
 Champ de prise de vue horizontal
 Campo de adquisición horizontal
 Horizontales Aufnahmefeld



Campo di ripresa verticale
Vertical shooting field
 Champ de prise de vue vertical
 Campo de adquisición vertical
 Vertikales Aufnahmefeld



Misure in centimetri / *Measures in centimetres* / Mesures en centimètres
 Medidas en centímetros / Maße in cm

Montare i cartellini portanome sul frontale estraibile.
Fit the name tags on the removable front.
 Installer les porte-étiquettes des noms sur la façade extractible.
 Montar los soportes de las tarjetas para nombres en la parte delantera extraíble.
 Die Namensschilder auf die ausziehbare Frontseite montieren.