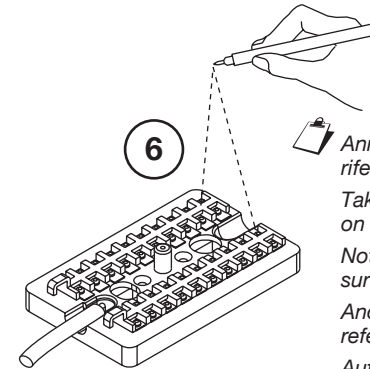
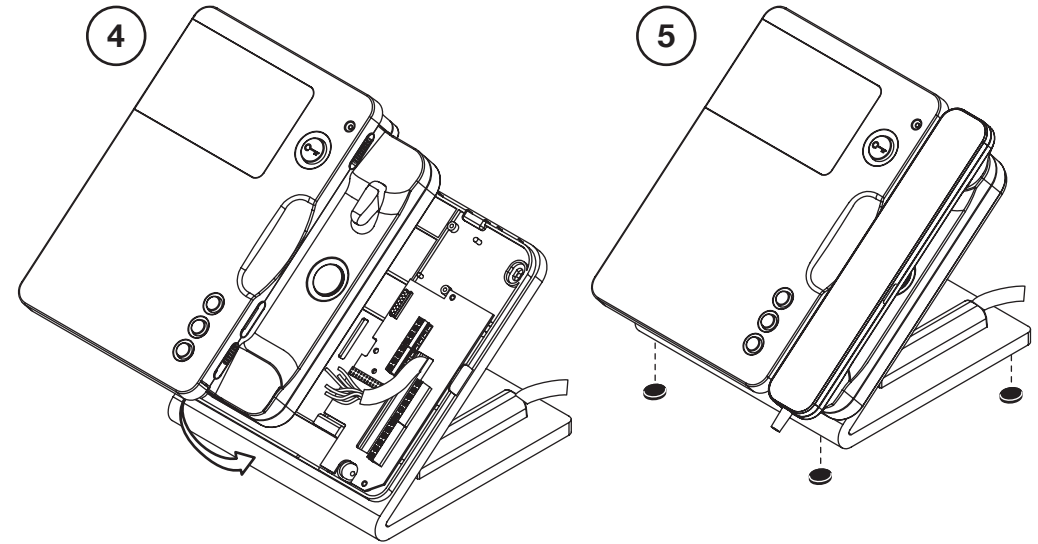
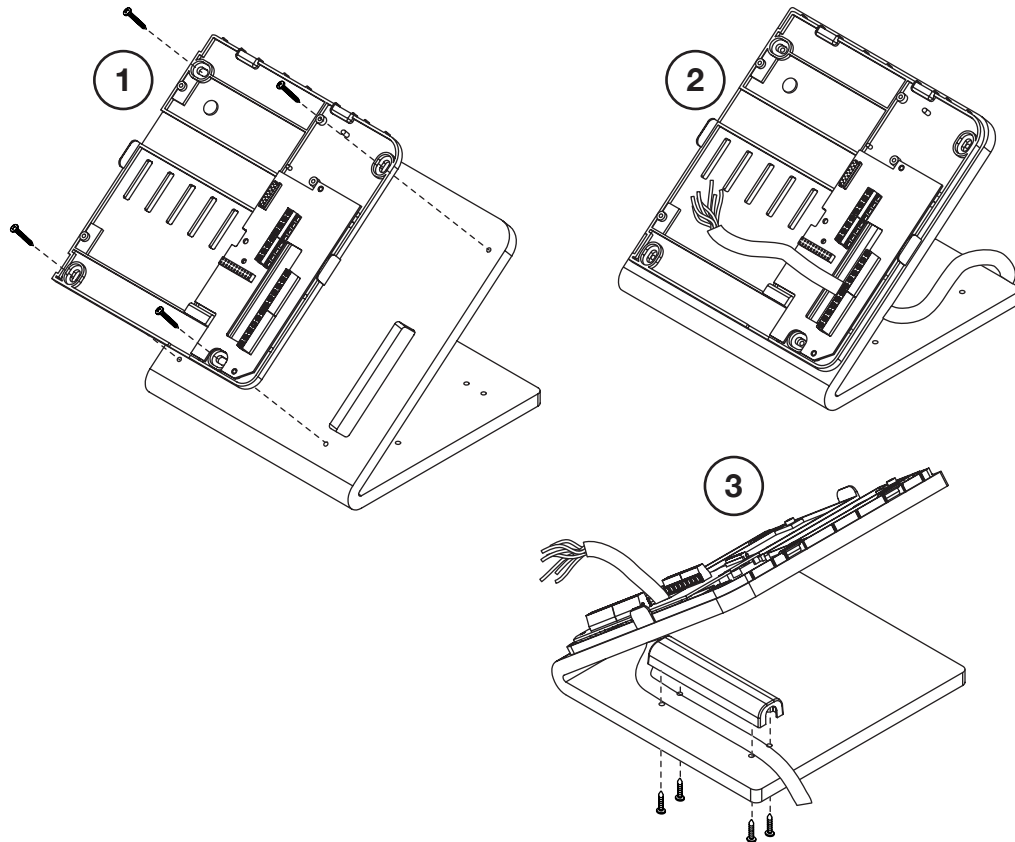


CONFEZIONE SUPPORTO TAVOLO SIGNO
KIT FOR SIGNO VIDEO DOOR PHONE TABLE MOUNTING
KIT SUPPORT DE TABLE POUR VIDEOPHÓNE SIGNO
PAQUETE SOPORTE PARA APOJO DE SOBREMESA
VIDEOINTERFONO SIGNO
SIGNO TISCHZUBEHÖR

Sch./Ref. 1740/92



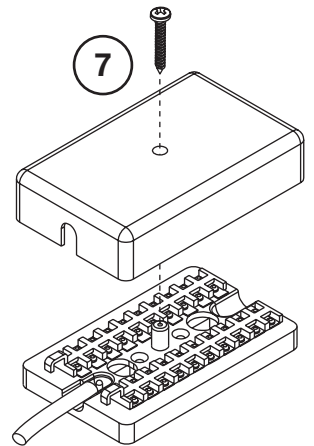
6 *Annotare sull'etichetta della borchia i riferimenti dei collegamenti.*

Take note of the connection references on the label.

Noter les références des raccordement sur l'étiquette de la boîte de connexion.

Anotar en la etiqueta de la regleta las referencias de las conexiones.

Auf dem Etikett der Kabelanschlussdose die Bezüge der Anschlüsse vermerken.



DS 1740-007

FILIALI

20151 MILANO - V. Gallarate 218
Tel. 02.380.111.75 - Fax 02.380.111.80
00043 CIAMPINO (ROMA) V.L. Einaudi 17/19A
Tel. 06.791.07.30 - Fax 06.791.48.97
80013 CASALNUOVO (NA) V. Nazionale delle Puglie 3
Tel. 081.193.661.20 - Fax 081.193.661.04
30030 VIGONOVO (VE) - V. del Lavoro 71
Tel. 049.738.63.00 r.a. - Fax 049.738.63.11
66020 S.GIOVANNI TEATINO (CH) - V. Nenni 17
Loc. Sambuceto Tel. 085.44.64.851
Tel. 085.44.64.033 - Fax 085.44.61.862

LBT 8344

SEDE

URMET DOMUS S.p.A.
10154 TORINO (ITALY)
VIA BOLOGNA 188/C
Telef. +39 011.24.00.000 (RIC. AUT.)
Fax +39 011.24.00.300 - 323
Area tecnica
servizio clienti +39 011.23.39.810