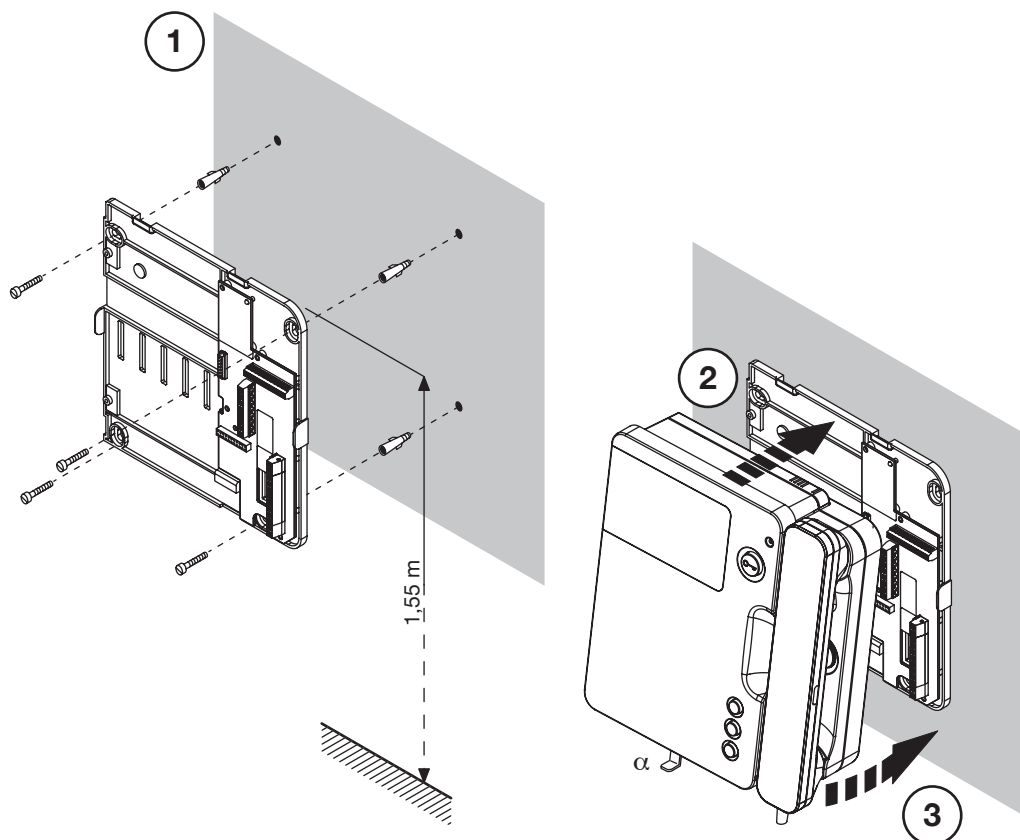


ISTRUZIONI PER IL FISSAGGIO DELLA STAFFA A MURO
INSTRUCTIONS FOR FIXING THE BRACKET TO THE WALL
INSTRUCTIONS POUR FIXER L'ETRIER AU MUR
INSTRUCCIONES PARA LA FIJACION DEL SOPORTE DE PARED
ANLEITUNG ZÜR WANDMONTAGE



ITALIANO

- Predisporre la canalizzazione in modo che termini in corrispondenza del previsto foro di ingresso.
- Fissare, tramite le 4 viti, la staffa alla parete all'altezza dal pavimento indicata.
- Collegare i conduttori agli appositi morsetti.
- Tirare verso il basso il gancio di arresto α .
- Inserire il videocitofono nella staffa.
- Bloccare il videocitofono spingendo verso l'alto il gancio α .

ENGLISH

- Prepare the conduit so that it terminates at the infeed hole provided.
- Use the 4 screws to fasten the bracket to the wall at the height from the floor indicated.
- Connect the conductors to the special terminals.
- Pull the fastening hook α downwards.
- Insert the video door phone in the bracket.
- Fasten the video door phone in place pushing hook α upwards.

FRANÇAIS

- Prédisposer la canalisation de manière à ce qu'elle finisse en face du trou d'entrée prévu.
- Fixer l'étrier au mur avec les 4 vis à la hauteur indiquée par rapport au sol.
- Brancher les conducteurs aux bornes appropriées.
- Tirer vers le bas le crochet d'arrêt α .
- Placer le vidéophone dans l'étrier.
- Bloquer le vidéophone en poussant le crochet α vers le haut.

ESPAÑOL

- Preparar la canalización de manera que termine a la altura del hueco de entrada previsto.
- Fijar, con los 4 tornillos, la soporte a la pared a la altura del suelo indicada.
- Conectar los conductores a los bornes correspondientes.
- Tirar hacia el baso el gancho de tope α .
- Introducir el videointerfono en el soporte
- Bloquear el videointerfono empujando hacia l'alto el gancho α .

DEUTSCH

- Justieren Sie die Zuleitung auf die Kabeleinführung der Wandhalterung.
- Mit den 4 vorgesehenen Schrauben die Wandhalterung in der gezeigten Höhe an der Wand befestigen.
- Installationskabel an den dafür vorgesehenen Klemmen anschließen.
- Die Arretierung α abwärts ziehen.
- Video-Haustelefon in die Wandhalterung einhängen.
- Durch Einschieben die Arretierung α aufwärts das Video-Haustelefon sichern.

Tasto Button Touche Tecla Tasten	Morsetti Terminals Bornes Bornes Klemmen	
••	Z1; Z2	0,5A 18Vdc
••	Y1; Y2	
•	X1; X2	

DS 1740-002A

FILIALI

20151 MILANO - V. Gallarate 218
Tel. 02.380.111.75 - Fax 02.380.111.80
00043 CIAMPINO (ROMA) V.L. Einaudi 17/19A
Tel. 06.791.07.30 - Fax 06.791.48.97
80013 CASALNUOVO (NA) V. Nazionale delle Puglie 3
Tel. 081.193.661.20 - Fax 081.193.661.04
30030 VIGONOVO (VE) - V. del Lavoro 71
Tel. 049.738.63.00 r.a. - Fax 049.738.63.11
66020 S.GIOVANNI TEATINO (CH) - V. Nenni 17
Loc. Sambuceto Tel. 085.44.64.851
Tel. 085.44.64.033 - Fax 085.44.61.862

urmet
DOMUS

<http://www.urmetdomus.com>
e-mail: info@urmetdomus.it

LBT 8252

SEDE

URMET DOMUS S.p.A.
10154 TORINO (ITALY)
VIA BOLOGNA 188/C
Telef. +39 011.24.00.000 (RIC. AUT.)
Fax +39 011.24.00.300 - 323
Area tecnica
servizio clienti +39 011.23.39.810
Fabbricato da Urmet Electronics Limited
(azienda del gruppo Urmet) - Made in P.R.C.
Manufactured by Urmet Electronics Limited
(an Urmet group company) - Made in P.R.C.