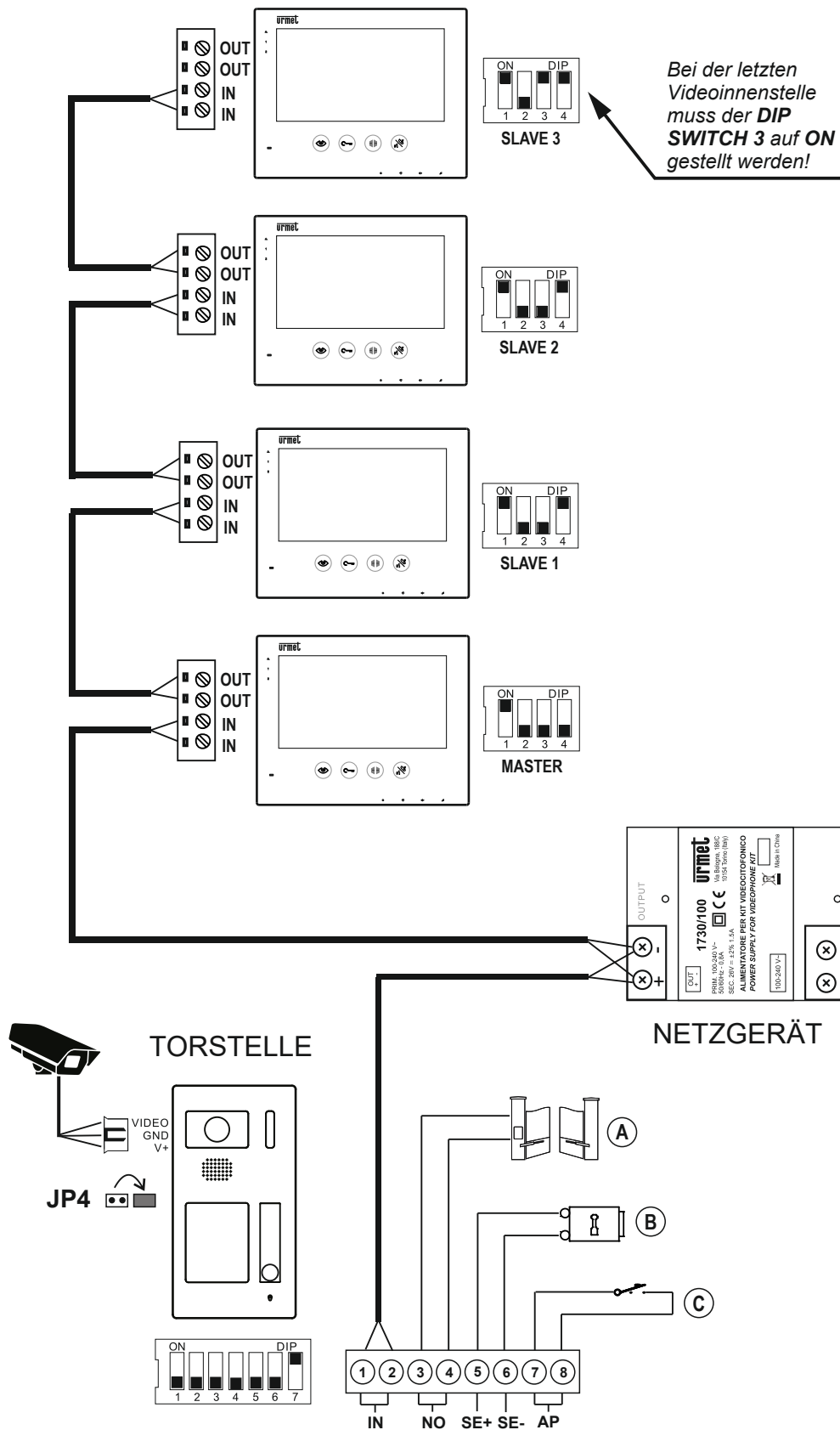


SCH-M01

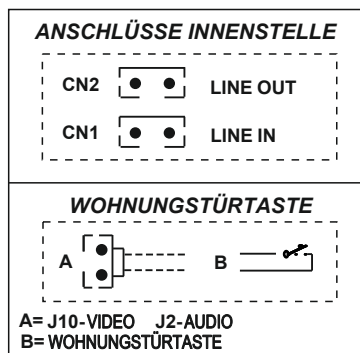
Einfamilienystem mit 1 Ruftaste und 4 Videoinnenstellen parallel, verkabelt in Serie über IN/OUT-Verbindung.



DISTANZEN - MIN. KABELQUERSCHNITT: 0,75 mm²

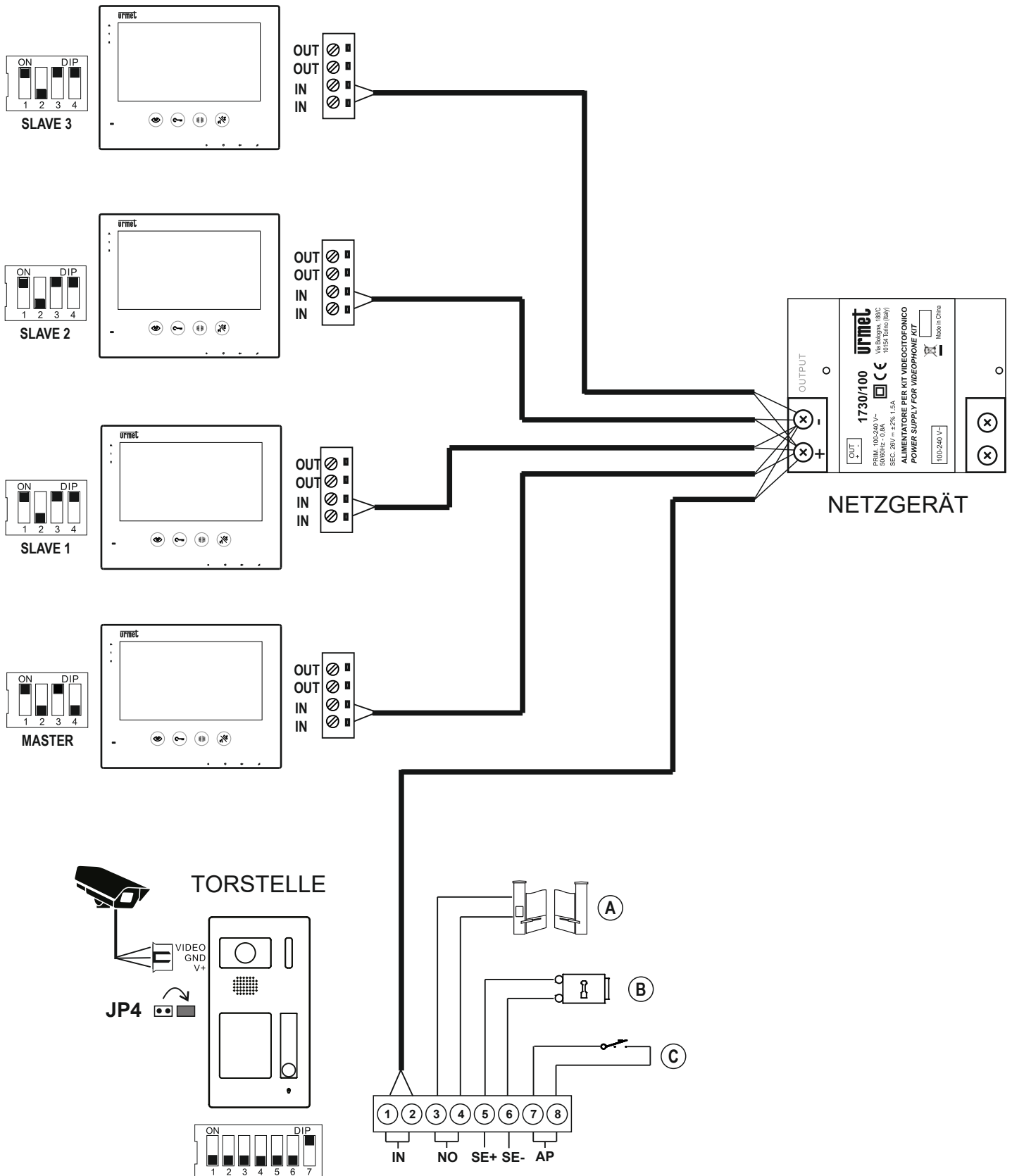
MAXIMALE DISTANZ VON TORSTELLE ZUR WEITEST ENTFERNTESTEN INNENSTELLE	100 m
SYSTEM-DISTANZEN	MAX
NETZGERÄT --> TORSTELLE	60 m
NETZGERÄT --> LETZTE INNENSTELLE	40 m
MAX. DISTANZ ZWISCHEN ZWEI INNENSTELLEN	40 m
OPTIONALE DISTANZEN	MAX
TORSTELLE --> KAMERA	30 m
TORSTELLE --> TÜRÖFFNER	10 m

VERWENDETE GERÄTE		
CODE	BESCHREIBUNG	STÜCK
1730-51	TORSTELLE	1
1096-405	KAMERA	1
1730-1/1730-2	INNENSTELLE	4
1730-100	NETZGERÄT	1
OPTIONALE GERÄTE		
A	TÜRÖFFNER (POT.-FREI)	
B	TÜRÖFFNER	
C	TÜRÖFFNERTASTE	



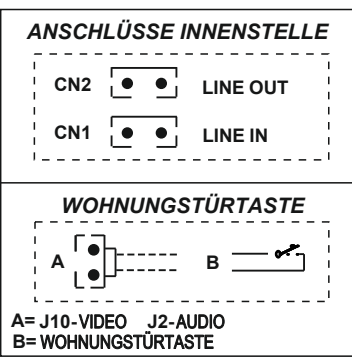
SCH-M04

Einfamilienystem mit 1 Ruftaste und 4 Videoinnenstellen parallel, sternförmig verkabelt über Netzgerät



DISTANZEN - MIN. KABELQUERSCHNITT: 0,75 mm ²	
MAXIMALE DISTANZ VON TORSTELLE ZUR WEITEST ENTFERNTEN INNENSTELLE	100 m
SYSTEM-DISTANZEN	MAX
NETZGERÄT --> TORSTELLE	60 m
NETZGERÄT --> LETZTE INNENSTELLE	40 m
MAX. DISTANZ ZWISCHEN ZWEI INNENSTELLEN	40 m
OPTIONALE DISTANZEN	MAX
TORSTELLE --> KAMERA	30 m
TORSTELLE --> TÜRÖFFNER	10 m

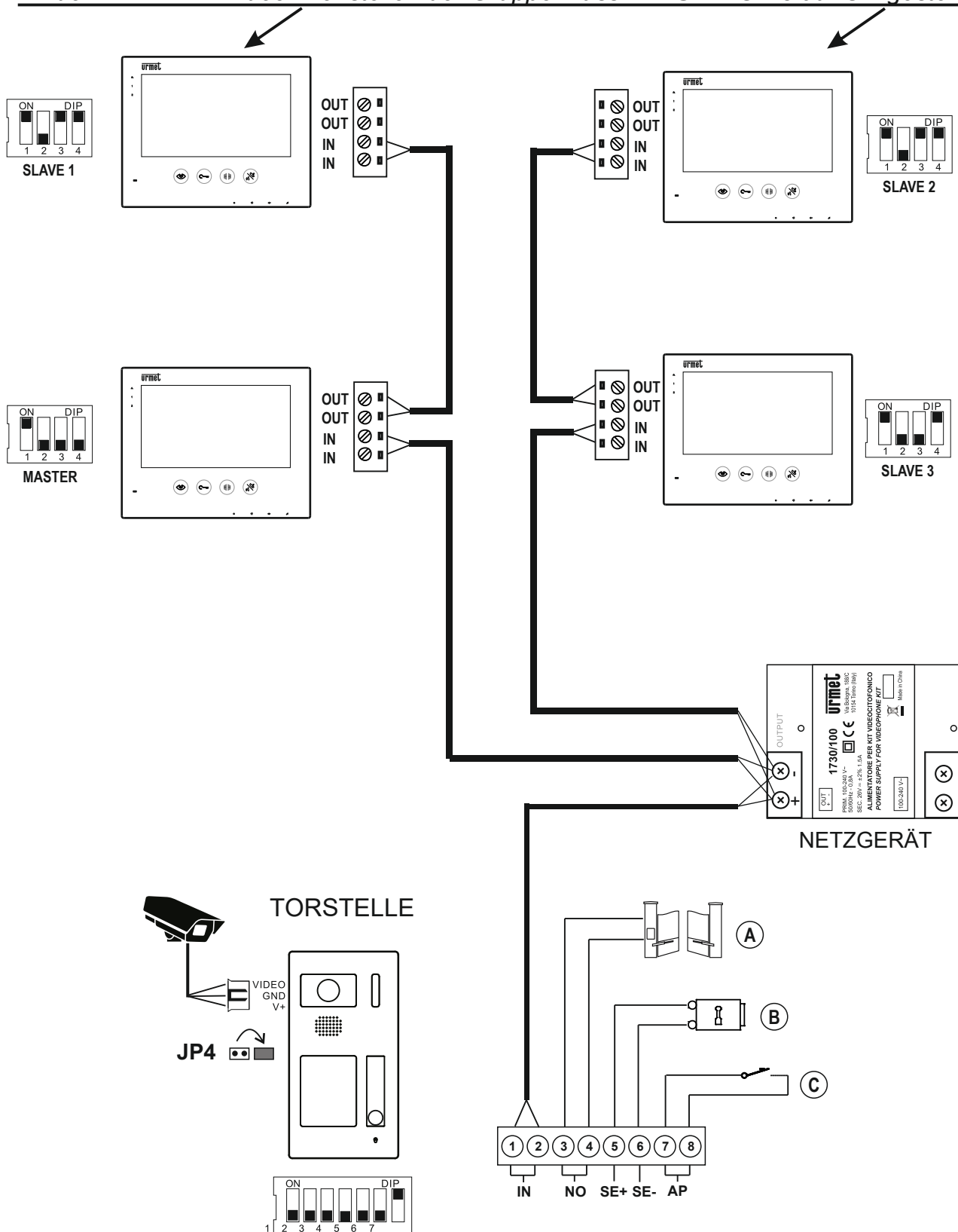
VERWENDETE GERÄTE		
CODE	BESCHREIBUNG	STÜCK
1730-51	TORSTELLE	1
1096-405	KAMERA	1
1730-1/1730-2	INNENSTELLE	4
1730-100	NETZGERÄT	1
OPTIONALE GERÄTE		
A	TÜRÖFFNER (POT.-FREI)	
B	TÜRÖFFNER	
C	TÜRÖFFNERTASTE	



SCH-M02

Einfamilienystem mit 1 Ruftaste und 4 Videoinnenstellen parallel,
Anschluss der Videoinnenstellen in 2 Gruppen ohne Videoverteiler

An den LETZTEN Videoinnenstellen der Gruppe muss DIP SWITCH 3 auf ON gestellt werden



DISTANZEN - MIN. KABELQUERSCHNITT: 0,75 mm²

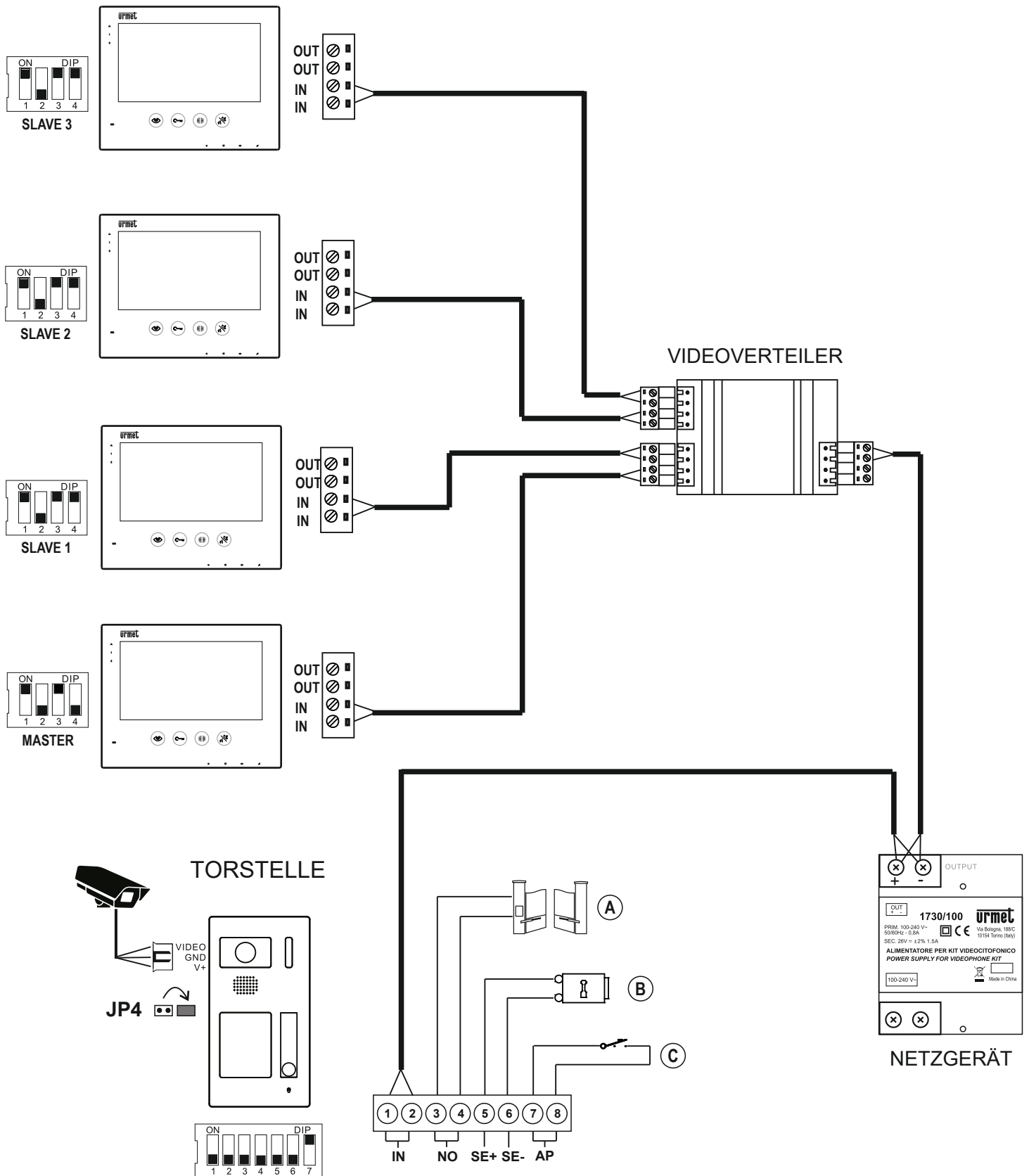
MAXIMALE DISTANZ VON TORSTELLE ZUR WEITEST ENTFERNTEN INNENSTELLE	100 m
SYSTEM-DISTANZEN	MAX
NETZGERÄT --> TORSTELLE	60 m
NETZGERÄT --> LETZTE INNENSTELLE	40 m
MAX. DISTANZ ZWISCHEN ZWEI INNENSTELLEN	40 m
OPTIONALE DISTANZEN	MAX
TORSTELLE --> KAMERA	30 m
TORSTELLE --> TÜRÖFFNER	10 m

VERWENDETE GERÄTE		
CODE	BESCHREIBUNG	STÜCK
1730-51	TORSTELLE	1
1096-405	KAMERA	1
1730-1/1730-2	INNENSTELLE	4
1730-100	NETZGERÄT	1
OPTIONALE GERÄTE		
A	TORÖFFNER (POT.-FREI)	
B	TÜRÖFFNER	
C	TÜRÖFFNERTASTE	

ANSCHLÜSSE INNENSTELLE	
CN2	LINE OUT
CN1	LINE IN
WOHNUNGSTÜRTASTE	
A	B
A= J10-VIDEO J2-AUDIO B= WOHNUNGSTÜRTASTE	

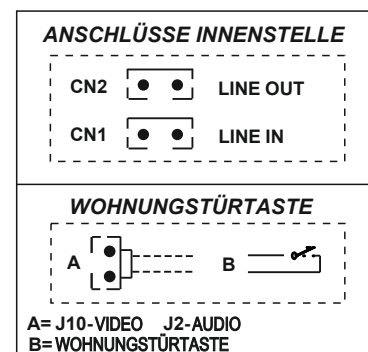
SCH-M03

Einfamilienystem mit 1 Ruftaste und 4 Videoinnenstellen parallel,
Anschluss der Videoinnenstellen sternförmig über Videoverteiler 1730-54

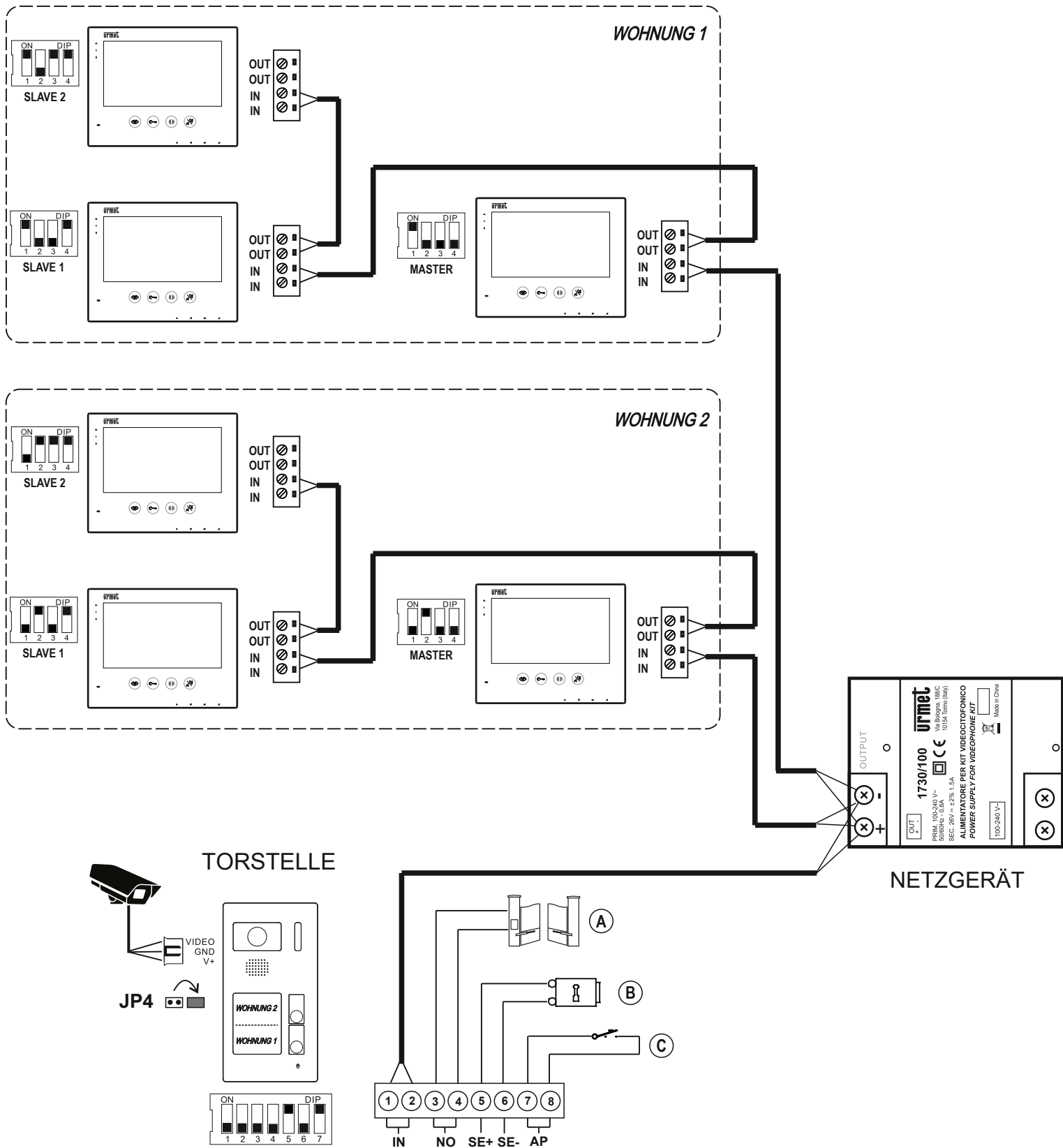


DISTANZEN - MIN. KABELQUERSCHNITT: 0,75 mm ²	
MAXIMALE DISTANZ VON TORSTELLE ZUR WEITEST ENTFERNTEN INNENSTELLE	140 m
SYSTEM-DISTANZEN	MAX
NETZGERÄT --> TORSTELLE	60 m
NETZGERÄT --> VIDEOVERTEILER	5 m
VIDEOVERTEILER --> LETZTE INNENSTELLE	80 m
MAX. DISTANZ ZWISCHEN ZWEI INNENSTELLEN	40 m
OPTIONALE DISTANZEN	MAX
TORSTELLE --> KAMERA	30 m
TORSTELLE --> TÜRÖFFNER	10 m

VERWENDETE GERÄTE		
CODE	BESCHREIBUNG	STÜCK
1730-51	TORSTELLE	1
1096-405	KAMERA	1
1730-1/1730-2	INNENSTELLE	4
1730-100	NETZGERÄT	1
1730-54	VIDEOVERTEILER	1
OPTIONALE GERÄTE		
A	TÜRÖFFNER (POT.-FREI)	
B	TÜRÖFFNER	
C	TÜRÖFFNERTASTE	

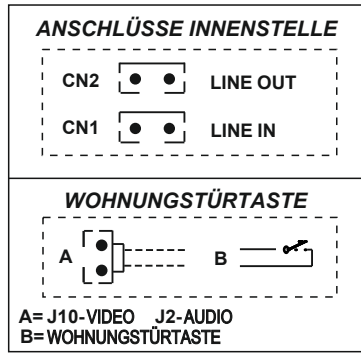


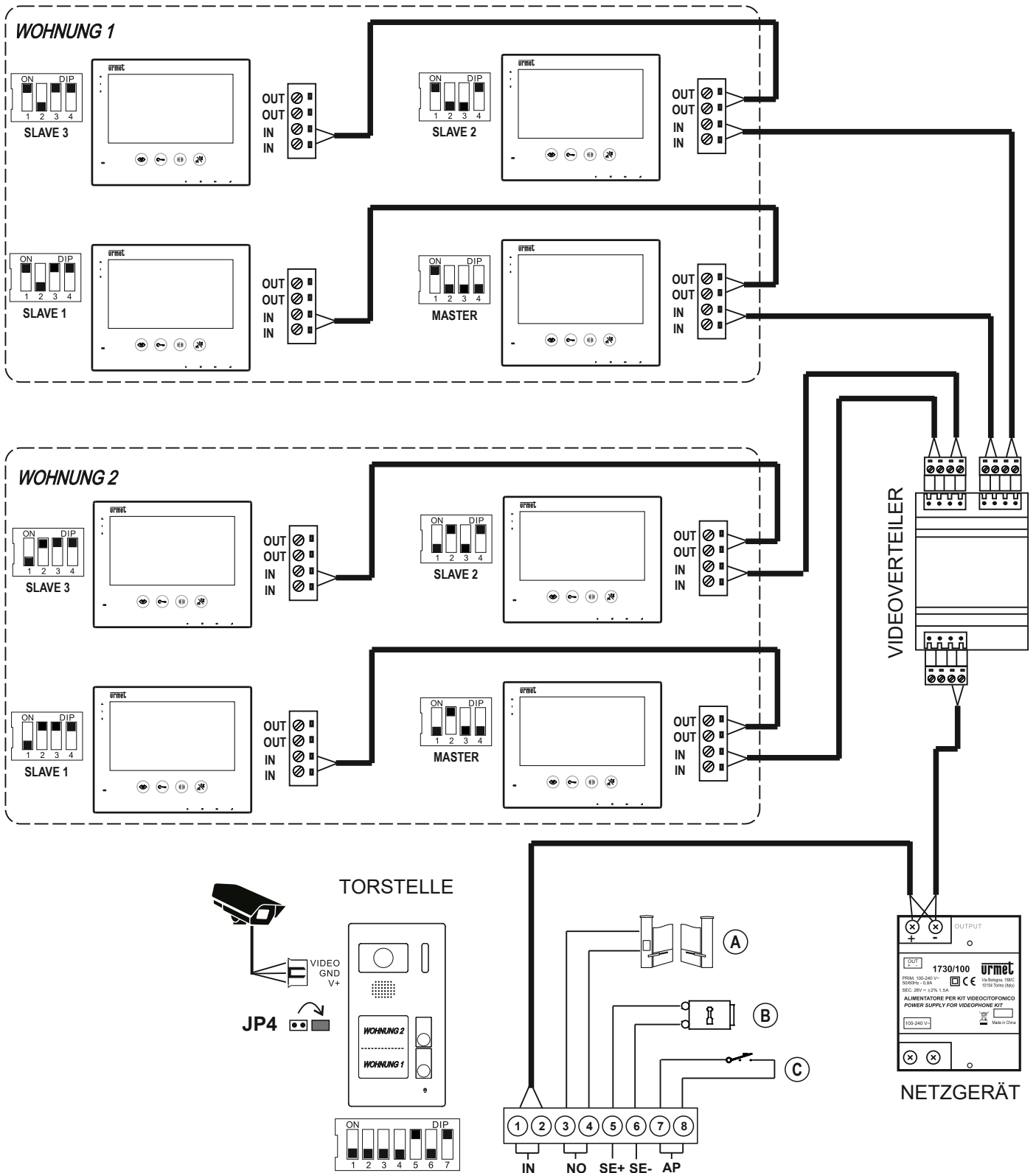
A= J10-VIDEO J2-AUDIO
B=WOHNUNGSTÜRTASTE



DISTANZEN - MIN. KABELQUERSCHNITT 0,75 mm ²	
MAXIMALE DISTANZ VON TORSTELLE ZUR WEITEST ENTFERNTEN INNENSTELLE	140 m
SYSTEM-DISTANZEN	MAX
NETZGERÄT -> TORSTELLE	60 m
NETZGERÄT -> VIDEOVERTEILER	5 m
VIDEOVERTEILER -> LETZTE INNENSTELLE	80 m
MAX. DISTANZ ZWISCHEN ZWEI INNENSTELLEN	40 m
OPTIONALE DISTANZEN	MAX
TORSTELLE -> KAMERA	30 m
TORSTELLE -> TÜRÖFFNER	10 m

VERWENDETE GERÄTE		
CODE	BESCHREIBUNG	STÜCK
1730-51	TORSTELLE	1
1730-102	SET MIT 2 TASTEN	1
1096-405	KAMERA	1
1730-1/1730-2	INNENSTELLE	6
1730-100	NETZGERÄT	1
OPTIONALE GERÄTE		
A	TÜRÖFFNER (POT.-FREI)	
B	TÜRÖFFNER	
C	TÜRÖFFNERTASTE	





DISTANZEN - MIN. KABELQUERSCHNITT 0,75 mm²

MAXIMALE DISTANZ VON TORSTELLE ZUR WEITEST ENTFERNTEN INNENSTELLE	140 m
SYSTEM-DISTANZEN	MAX
NETZGERÄT -> TORSTELLE	60 m
NETZGERÄT -> VIDEOVERTEILER	5 m
VIDEOVERTEILER -> LETZTE INNENSTELLE	80 m
MAX. DISTANZ ZWISCHEN ZWEI INNENSTELLEN	40 m
OPTIONALE DISTANZEN	MAX
TORSTELLE -> KAMERA	30 m
TORSTELLE -> TÜRÖFFNER	10 m

VERWENDETE GERÄTE

CODE	BESCHREIBUNG	STÜCK
1730-51	TORSTELLE	1
1730-102	SET MIT 2 TASTEN	1
1096-405	KAMERA	1
1730-1/1730-2	INNENSTELLE	8
1730-100	NETZGERÄT	1
1730-54	VIDEOVERTEILER	1

OPTIONALE GERÄTE

A	TORÖFFNER (POT.-FREI)
B	TÜRÖFFNER
C	TÜRÖFFNERTASTE

ANSCHLÜSSE INNENSTELLE



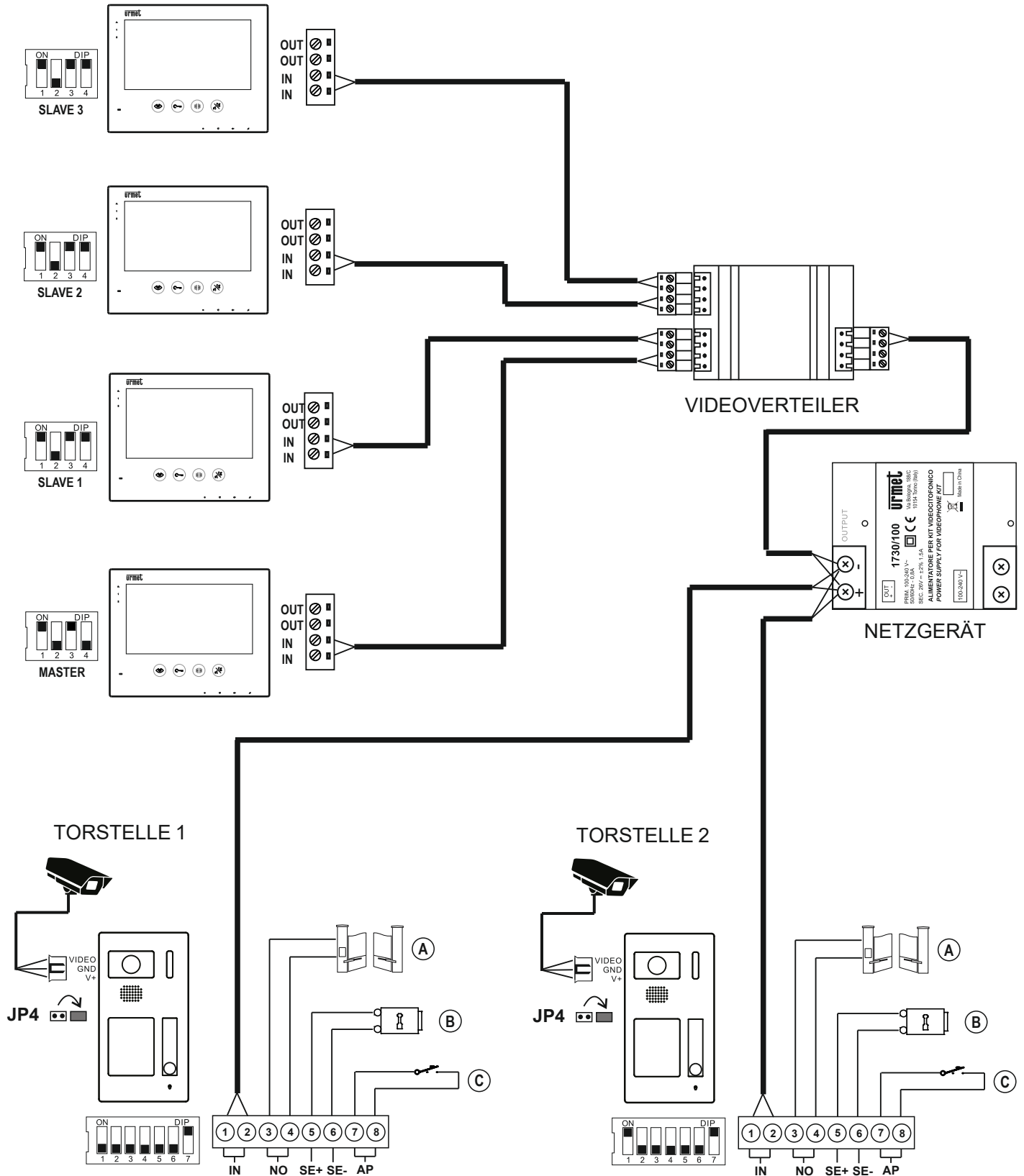
WOHNUNGSTÜRTASTE



A= J10-VIDEO J2-AUDIO
B=WOHNUNGSTÜRTASTE

SCH-M05

Einfamilienystem mit 2 Torstellen und 4 parallelen Innenstellen, sternförmig verkabelt über Videoverteiler



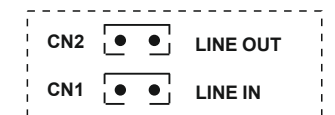
DISTANZEN - MIN. KABELQUERSCHNITT 0,75 mm²

MAXIMALE DISTANZ VON TORSTELLE ZUR WEITEST ENTFERNTEN INNENSTELLE	100 m
SYSTEM-DISTANZEN	MAX
NETZGERÄT -> TORSTELLE	60 m
NETZGERÄT -> LETZTE INNENSTELLE	40 m
MAX. DISTANZ ZWISCHEN ZWEI INNENSTELLEN	40 m
OPTIONALE DISTANZEN	MAX
TORSTELLE -> KAMERA	30 m
TORSTELLE -> TÜRÖFFNER	10 m

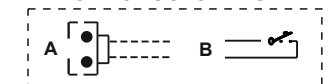
VERWENDETE GERÄTE

CODE	BESCHREIBUNG	STÜCK
1730-51	TORSTELLE	2
1096-405	KAMERA	2
1730-1/1730-2	INNENSTELLE	4
1730-100	NETZGERÄT	1
1730-54	VIDEOVERTEILER	1
OPTIONALE GERÄTE		
A	TÜRÖFFNER (POT.-FREI)	
B	TÜRÖFFNER	
C	TÜRÖFFNERTASTE	

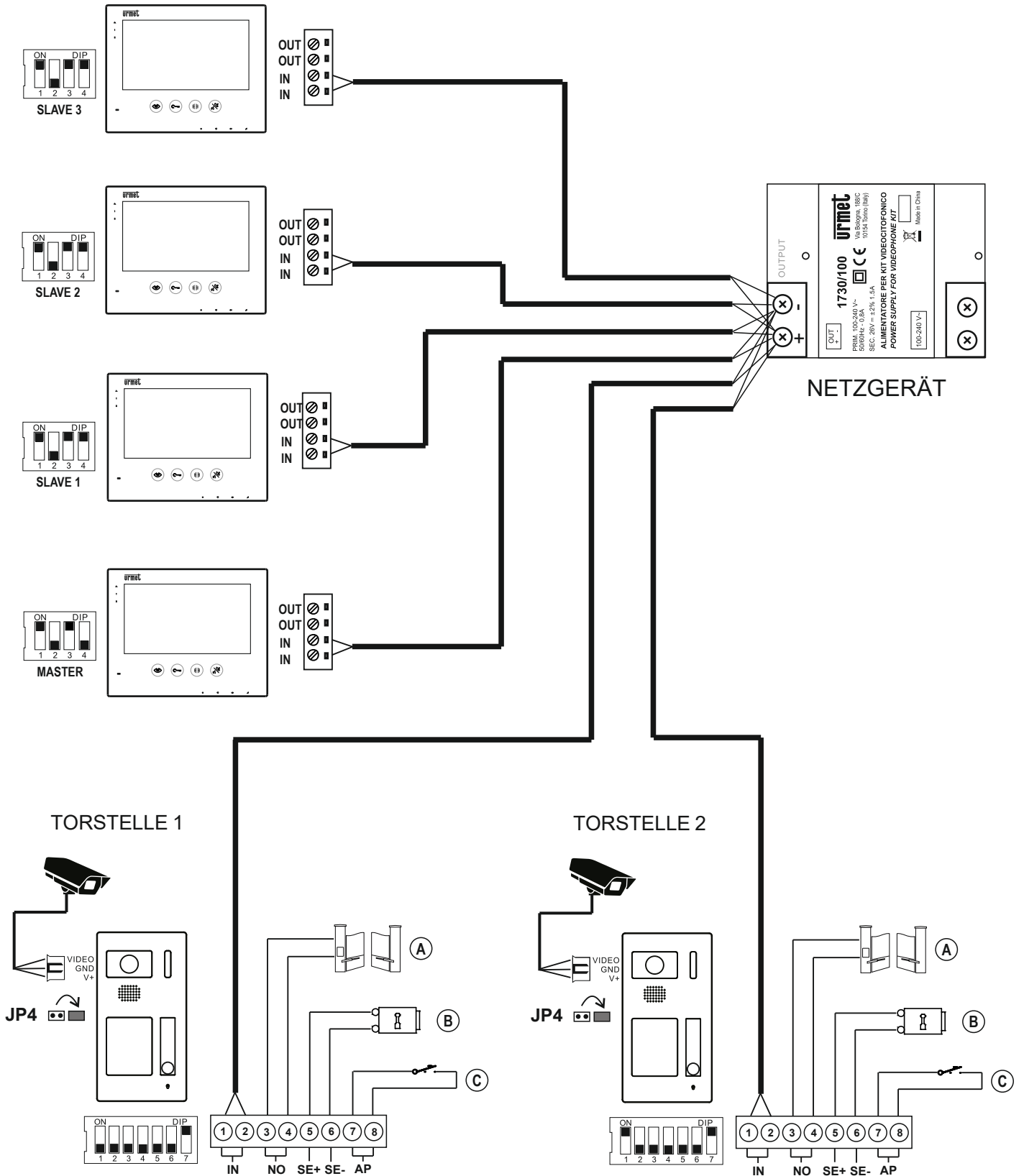
ANSCHLÜSSE INNENSTELLE



WOHNUNGSTÜRTASTE



A= J10-VIDEO J2-AUDIO
B= WOHNUNGSTÜRTASTE



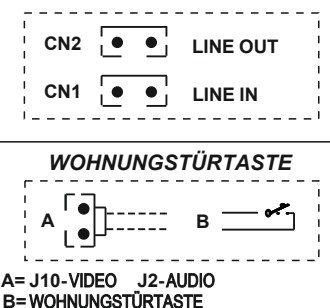
DISTANZEN - MIN. KABELQUERSCHNITT 0,75 mm²

MAXIMALE DISTANZ VON TORSTELLE ZUR WEITEST ENTFERNTEN INNENSTELLE	100 m
SYSTEM-DISTANZEN	MAX
NETZGERÄT -> TORSTELLE	60 m
NETZGERÄT -> LETZTE INNENSTELLE	40 m
MAX. DISTANZ ZWISCHEN ZWEI INNENSTELLEN	40 m
OPTIONALE DISTANZEN	MAX
TORSTELLE -> KAMERA	30 m
TORSTELLE -> TÜRÖFFNER	10 m

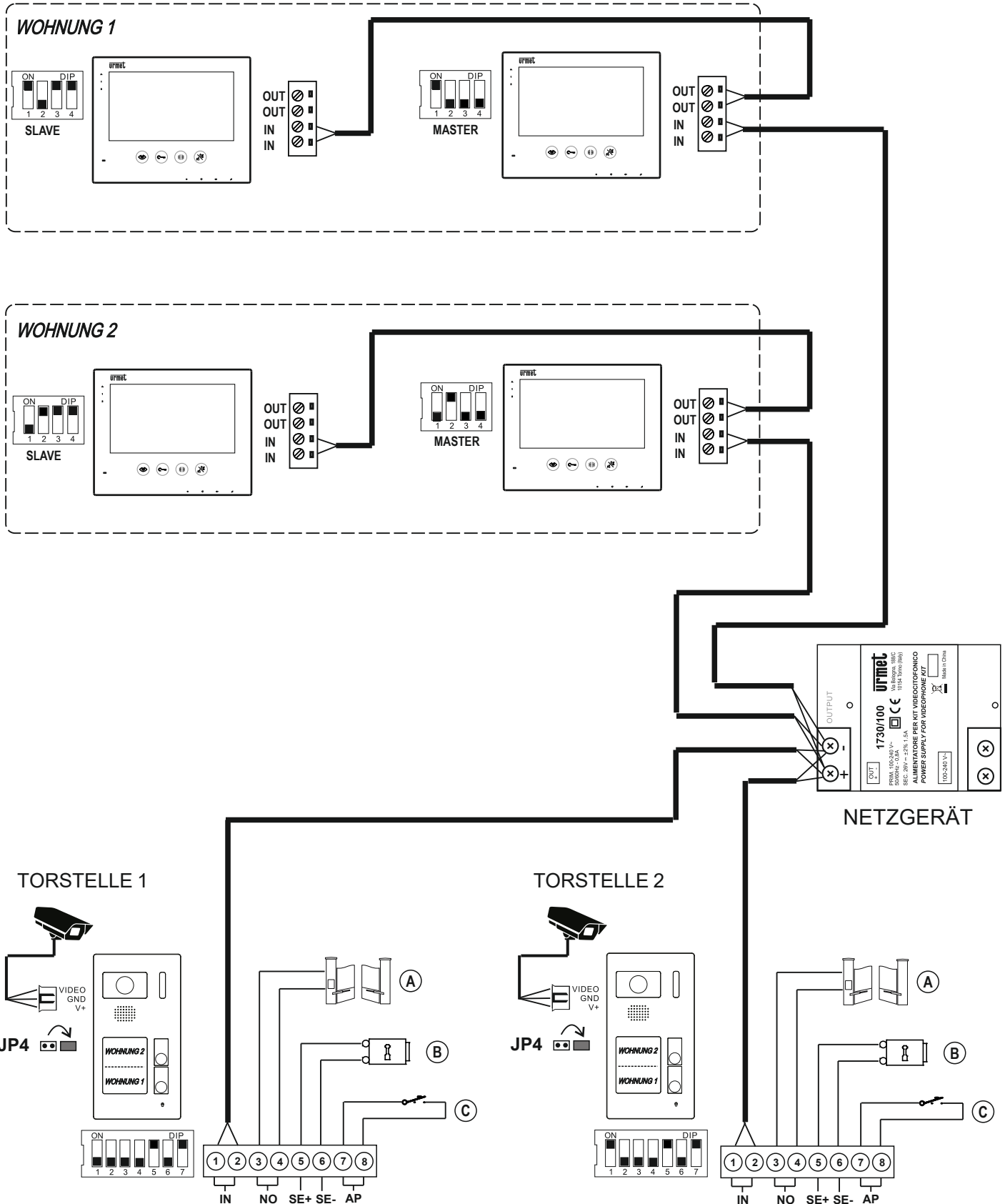
VERWENDETE GERÄTE

CODE	BESCHREIBUNG	STÜCK
1730-51	TORSTELLE	2
1096-405	KAMERA	2
1730-1/1730-2	INNENSTELLE	4
1730-100	NETZGERÄT	1
OPTIONALE GERÄTE		
A	TÜRÖFFNER (POT.-FREI)	
B	TÜRÖFFNER	
C	TÜRÖFFNERTASTE	

ANSCHLÜSSE INNENSTELLE

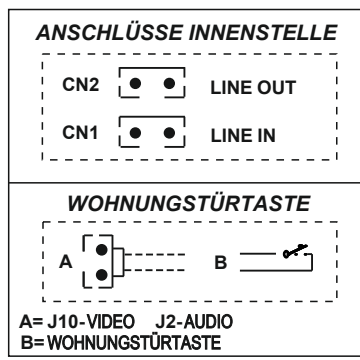


A= J10-VIDEO J2-AUDIO
B= WOHNUNGSTÜRTASTE



DISTANZEN - MIN. KABELQUERSCHNITT 0,75 mm ²	
MAXIMALE DISTANZ VON TORSTELLE ZUR WEITEST ENTFERNTEN INNENSTELLE	100 m
SYSTEM-DISTANZEN	MAX
NETZGERÄT -> TORSTELLE	60 m
NETZGERÄT -> LETZTE INNENSTELLE	40 m
MAX. DISTANZ ZWISCHEN ZWEI INNENSTELLEN	40 m
OPTIONALE DISTANZEN	MAX
TORSTELLE -> KAMERA	30 m
TORSTELLE -> TÜRÖFFNER	10 m

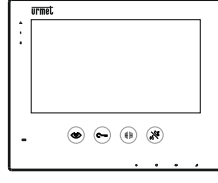
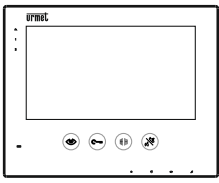
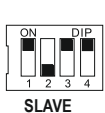
VERWENDETE GERÄTE		
CODE	BESCHREIBUNG	STÜCK
1730-51	TORSTELLE	2
1730-102	SET MIT 2 TASTEN	2
1096-405	KAMERA	2
1730-1/1730-2	INNENSTELLE	4
1730-100	NETZGERÄT	1
OPTIONALE GERÄTE		
A	TORÖFFNER (POT.F-REI)	
B	TÜRÖFFNER	
C	TÜRÖFFNERTASTE	



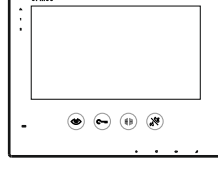
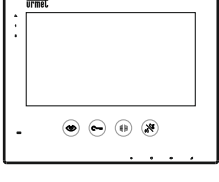
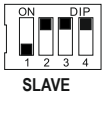
SCH-Q04

Vierfamiliensystem mit 2 Torstellen und max. 2 parallelen Innenstellen pro Wohnung.
Kombination aus Stern- und IN/OUT-Verkabelung.

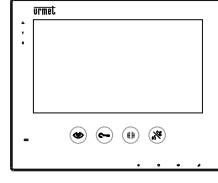
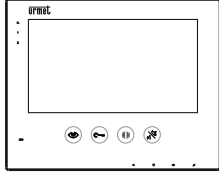
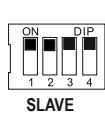
WOHNUNG 1



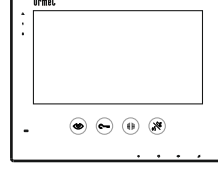
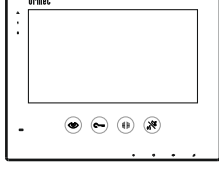
WOHNUNG 2



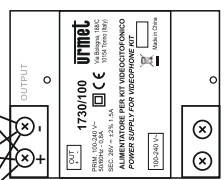
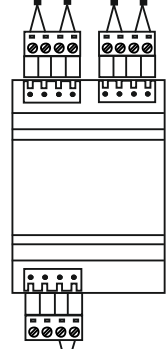
WOHNUNG 3



WOHNUNG 4

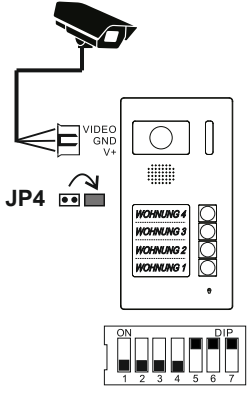


VIDEOVERTEILER

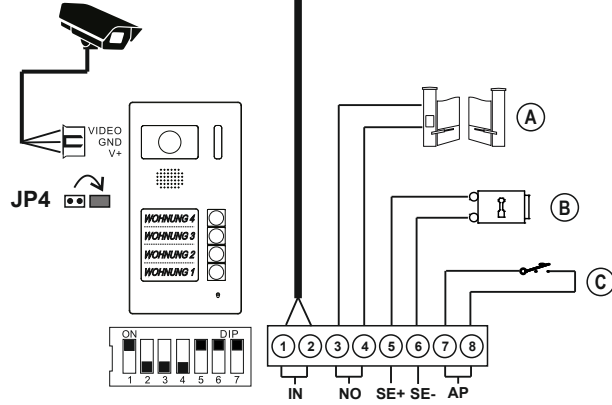


NETZGERÄT

TORSTELLE 1

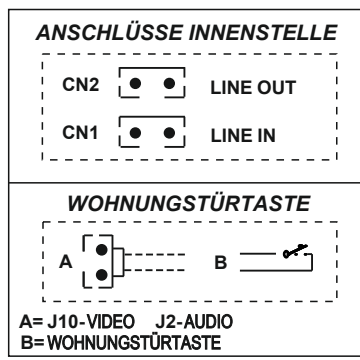


TORSTELLE 2

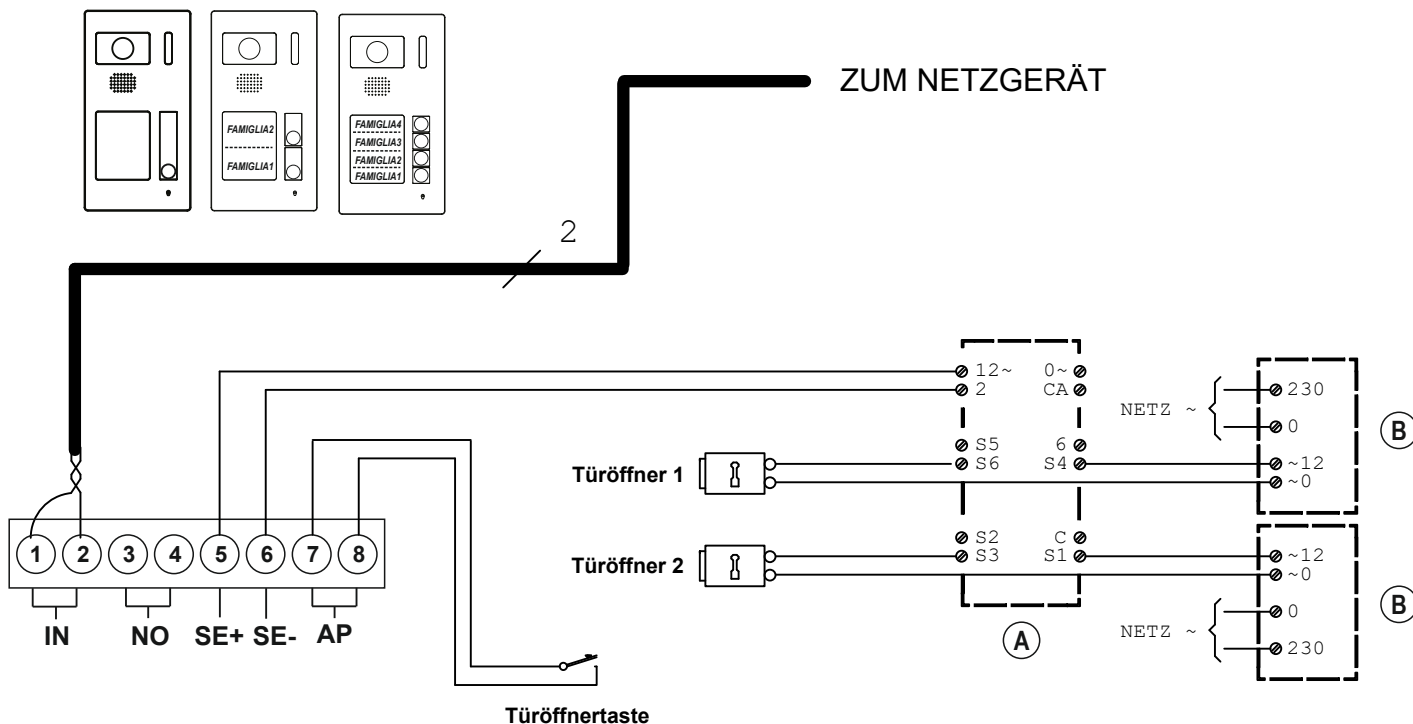


DISTANZEN - MIN. KABELQUERSCHNITT: 0,75 mm ²	
MAXIMALE DISTANZ VON TORSTELLE ZUR WEITEST ENTFERNTEN INNENSTELLE	140 m
SYSTEM-DISTANZEN	MAX
NETZGERÄT --> TORSTELLE	60 m
NETZGERÄT --> VIDEOVERTEILER	5 m
VIDEOVERTEILER --> LETZTE INNENSTELLE	80 m
MAX. DISTANZ ZWISCHEN ZWEI INNENSTELLEN	40 m
OPTIONALE DISTANZEN	MAX
TORSTELLE --> KAMERA	30 m
TORSTELLE --> TÜRÖFFNER	10 m

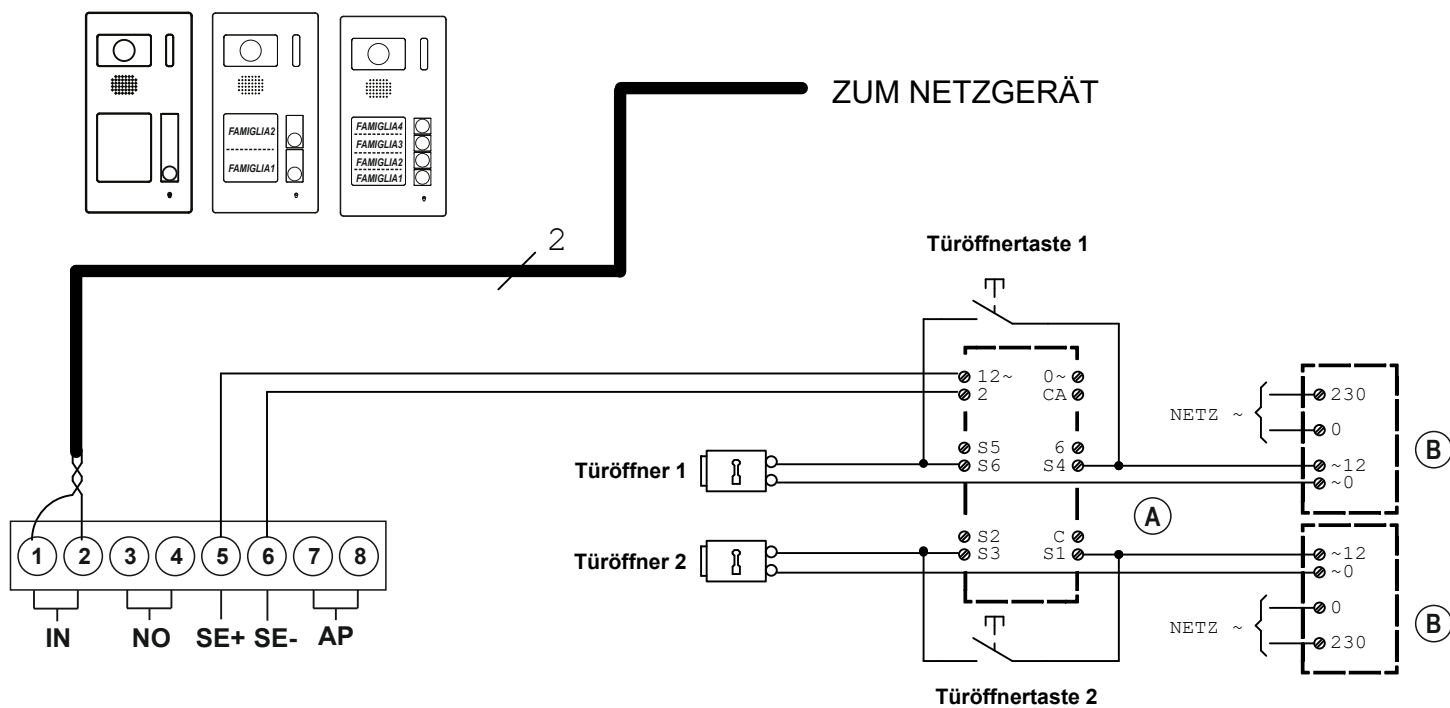
VERWENDETE GERÄTE		
CODE	BESCHREIBUNG	STÜCK
1730-51	TORSTELLE	2
1730-104	SET MIT 4 TASTEN	2
1096-405	KAMERA	2
1730-1/1730-2	INNENSTELLE	8
1730-100	NETZGERÄT	1
1730-54	VIDEOVERTEILER	1
OPTIONALE GERÄTE		
A	TORÖFFNER (POT.-FREI)	
B	TÜRÖFFNER	
C	TÜRÖFFNERTASTE	



BEISPIEL A - Die Türöffnertaste der Innenstelle und eine pot.freie Türöffnertaste (an der Torstelle) öffnet zwei parallele Türöffner



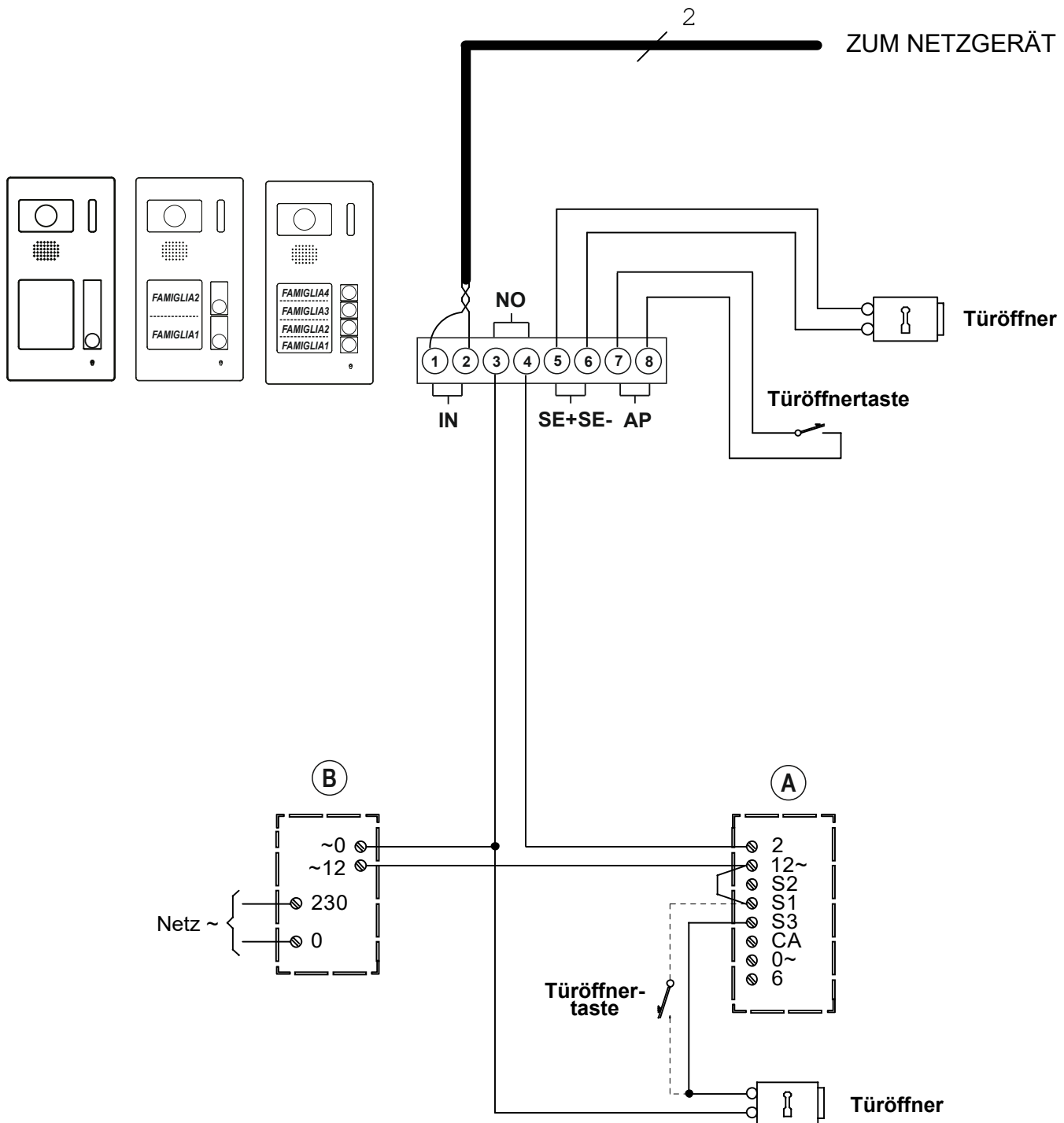
BEISPIEL B - Die Türöffnertaste der Innenstelle öffnet zwei parallele Türöffner. Über 2 pot.freie Tasten am Relais kann man die Türöffner einzeln öffnen.



TORSTELLE		
CODE	BESCHREIBUNG	
1730-51	TORSTELLE MIT 1 TASTE	
1730-102	SET MIT 2 TASTEN	
1730-104	SET MIT 4 TASTEN	
ZUBEHÖR FÜR TÜRÖFFNER		
A	RELAIS	788-52
B	TRANSFORMATOR	9000-230

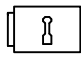
DISTANZEN - MIN. KABELQUERSCHNITT 0,75 mm ²	
TORSTELLE --> TÜRÖFFNER	10 m
TORSTELLE --> TÜRÖFFNERTASTE	10 m

TÜRÖFFNER
 12 VAC/DC - 15VA



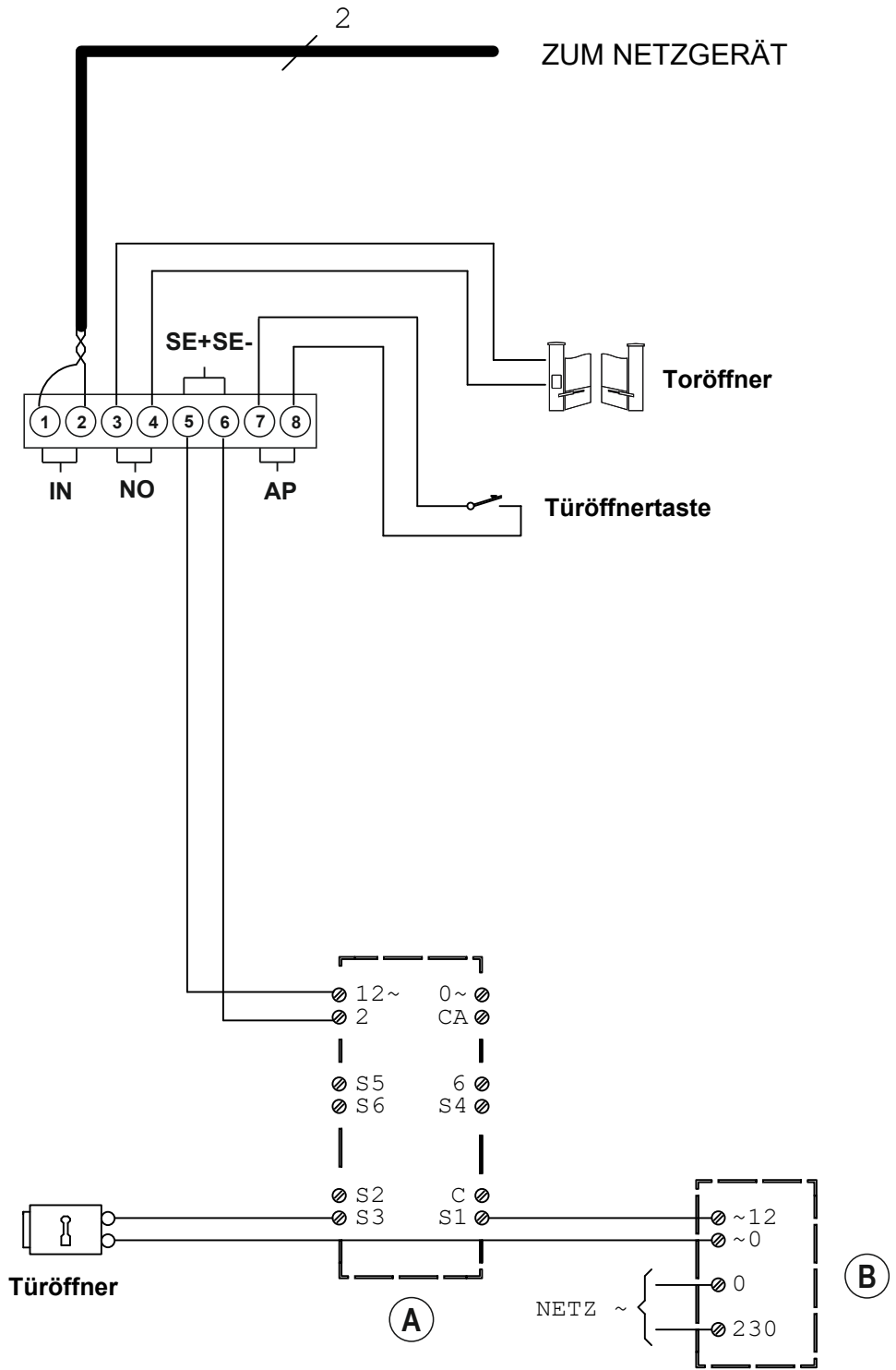
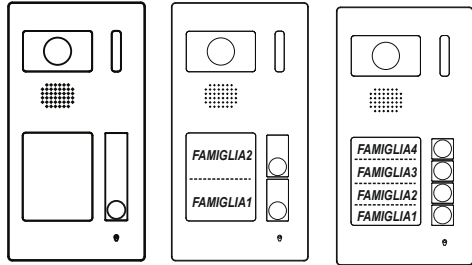
TORSTELLE		
CODE	BESCHREIBUNG	
1730-51	TORSTELLE MIT 1 TASTE	
1730-102	SET MIT 2 TASTEN	
1730-104	SET MIT 4 TASTEN	
ZUBEHÖR FÜR TÜRÖFFNER		
A	RELAIS	788-52
B	TRANSFORMATOR	9000-230

DISTANZEN - MIN. KABELQUERSCHNITT 0,75 mm ²	
TORSTELLE --> TÜRÖFFNER	10 m
TORSTELLE --> TÜRÖFFNERTASTE	10 m

	TÜRÖFFNER
12 VAC/DC - 15VA	

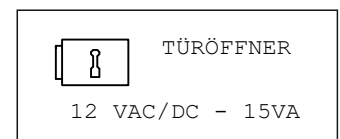
SCH-S03

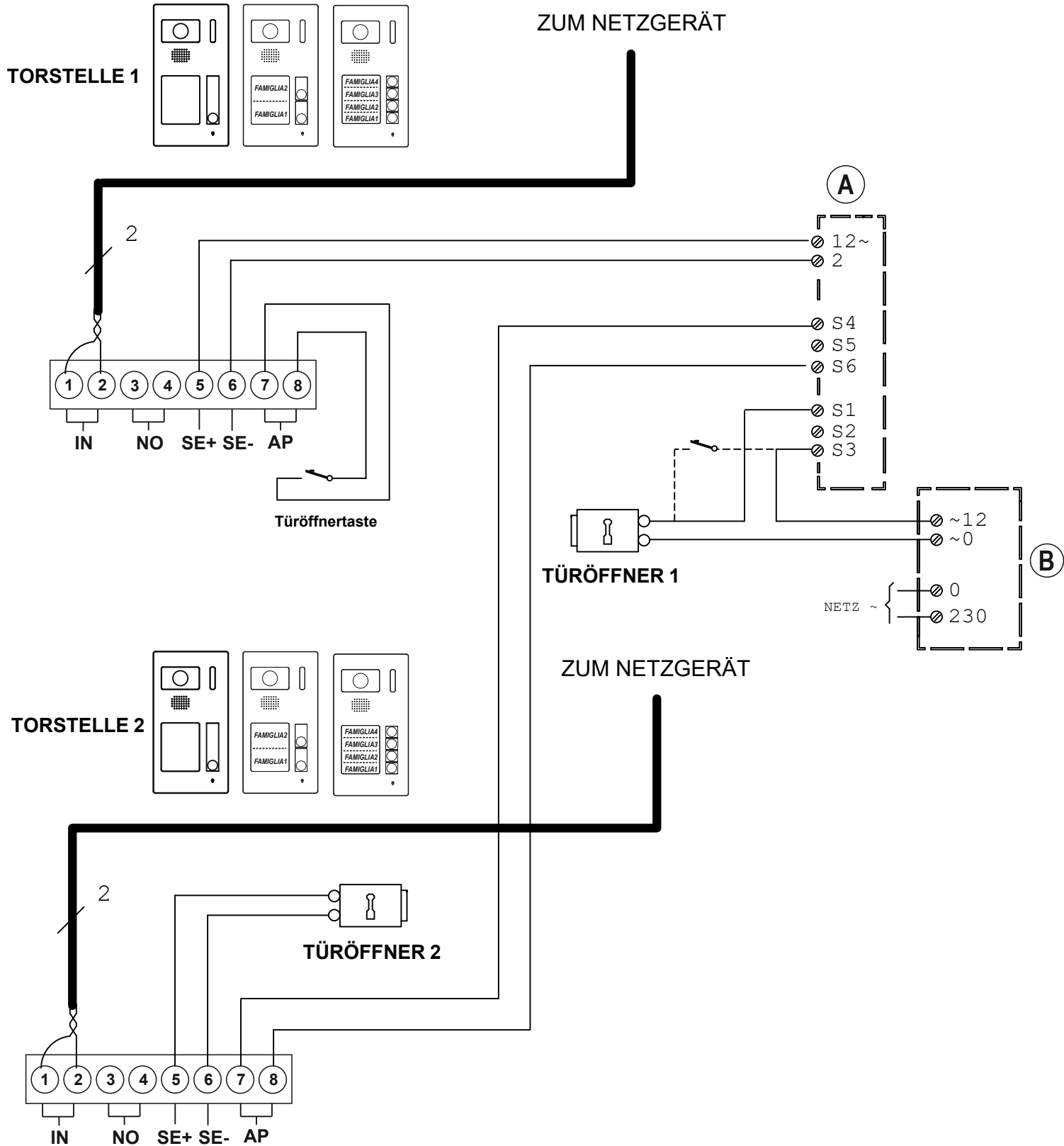
Anschluss des Türöffners an Torstelle SE+ und SE- über Relais 788-52, jedoch mit dedizierter Stromversorgung



TORSTELLE		
CODE	BESCHREIBUNG	
1730-51	TORSTELLE MIT 1 TASTE	
1730-102	SET MIT 2 TASTEN	
1730-104	SET MIT 4 TASTEN	
ZUBEHÖR FÜR TÜRÖFFNER		
A	RELAIS	788-52
B	TRANSFORMATOR	9000-230

DISTANZEN - MIN. KABELQUERSCHNITT 0,75 mm ²	
TORSTELLE --> TÜRÖFFNER	10 m
TORSTELLE --> TÜRÖFFNERTASTE	10 m





TORSTELLE		
CODE	BESCHREIBUNG	
1730-51	TORSTELLE MIT 1 TASTE	
1730-102	SET MIT 2 TASTEN	
1730-104	SET MIT 4 TASTEN	
ZUBEHÖR FÜR TÜRÖFFNER		
A	RELAIS	788-52
B	TRANSFORMATOR	9000-230

DISTANZEN - MIN. KABELQUERSCHNITT 0,75 mm ²	
TORSTELLE --> TÜRÖFFNER	10 m
TORSTELLE --> TÜRÖFFNERTASTE	10 m

TÜRÖFFNER
 12 VAC/DC - 15VA