

**VIDEOCITOFONO IP 7" TOUCHSCREEN
IP 7" TOUCHSCREEN VIDEO DOOR PHONE
MONITEUR IP 7" À ÉCRAN TACTILE
VIDEOCITÒFONO IP 7" PANTALLA TÁCTIL
7"-IP-TOUCHSCREEN-VIDEOSPRECHANLAGE
IP-BEELDINTERCOM 7" TOUCHSCREEN**

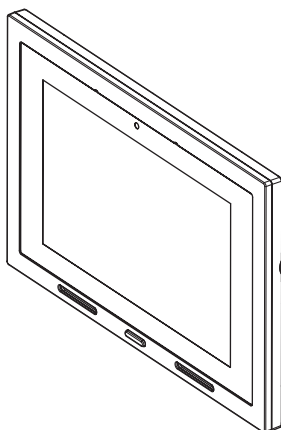


Sch./Ref. 1717/41

(bianco / white / blanc / blanco / weiß / wit)

Sch./Ref. 1717/43

(nero / black / noire / negro / schwarz / zwart)

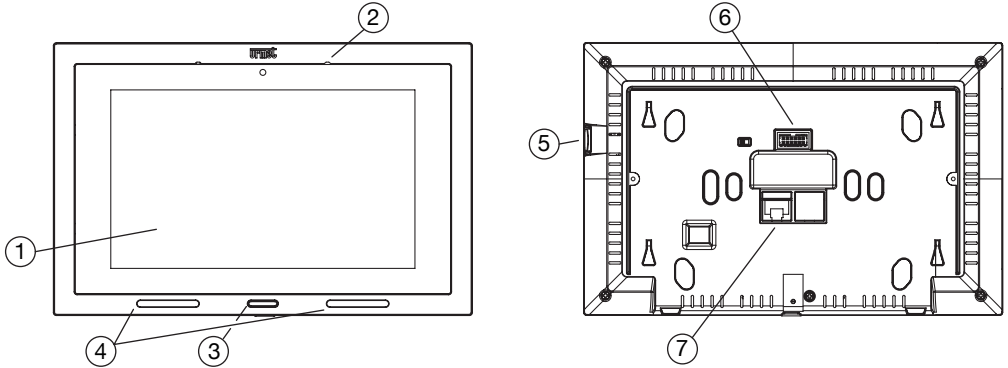
**max**

**LIBRETTO INSTALLAZIONE
INSTALLATION HANDBOOK
NOTICE D'INSTALLATION
MANUAL DE INSTALACIÓN
INSTALLATIONSANLEITUNG
INSTALLATIEHANDLEIDING**

DEUTSCH

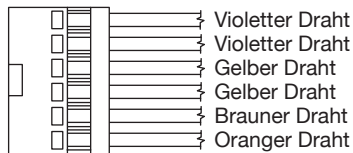
Die IP-Videoansprechanlage Typ 1717/4x ist ein für das Ipercom-System bestimmtes Gerät. Für einen einwandfreien Betrieb des Geräts ist eine LAN/POE-Verbindung erforderlich.

BESCHREIBUNG DER KOMPONENTEN UND MERKMALE



1	Touchscreen-Display
2	Mikrofon
3	Blau hinterleuchtete Home-Taste
4	Lautsprecher
5	Mikro-SD-Karte
6	12-Wege-Steckverbinder für den Anschluss an die Anlage
7	LAN-Steckverbinder mit POE-Netzteil (DOORPHONE POE PORT)

BESCHREIBUNG DER DRAHTE FÜR DEN ANSCHLUSS AN DIE ANLAGE



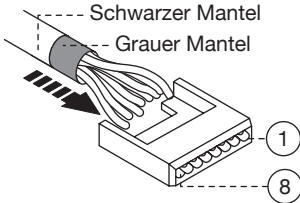
9 - 11	Panikalarm: violetter Draht (PANIC)
10 - 12	Etagenruf: gelber Draht (FC)
4	Zusätzliches Lötwerk: brauner Draht (S-)
3	Zusätzliches Lötwerk: oranger Draht (S+)

VERKABELUNGSANLEITUNG

RJ45-Ethernetkabel

Das Ipercom-System ist für einen Betrieb nach dem Standard EIA/TIA 568B konzipiert.

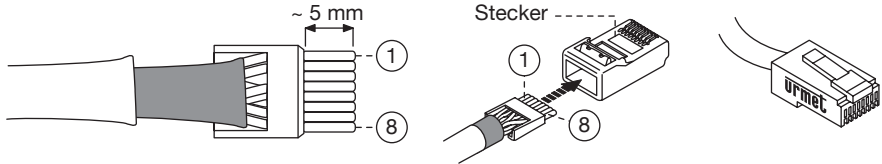
- Das Kabel an einem der RJ45-Steckverbinder mit Urmet-Logo einstecken.
- Den Leiter unter Berücksichtigung der genannten Farbgebungen (Standard T568B) in die Führung einführen.



Leiter Nr.	Kabelfarbe
1	Weiß-Orange
2	Orange
3	Weiß-Grün
4	Blau

Leiter Nr.	Kabelfarbe
5	Weiß-Blau
6	Grün
7	Weiß-Braun
8	Braun

- Die Kabel so abschneiden, dass sie ca. 5 mm aus der Führung herausragen, die Führung in den Stecker einführen und mit dem dafür vorgesehenen Werkzeug crimpsen.

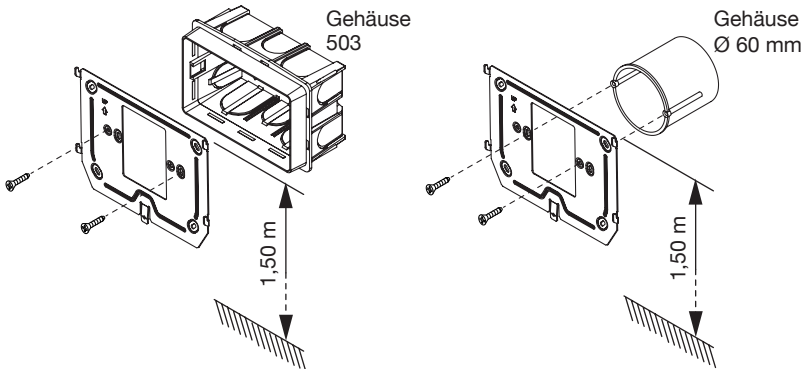


Sicherstellen, dass der graue Mantel innerhalb des Steckers bleibt.

Dieser Anschlussstyp garantiert KEINE Doppelisolierung.

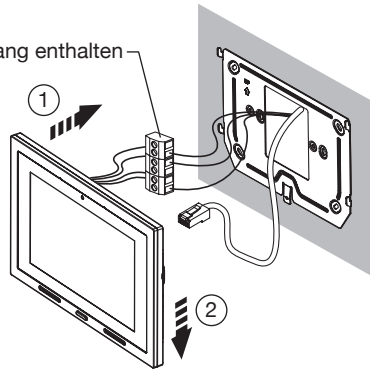
INSTALLATION

Die Halterung für die Wandinstallation kann unter Verwendung eines Gehäuses 503 und den mitgelieferten Schrauben oder eines Gehäuses mit Ø 60 mm und passenden Schrauben befestigt werden.



- Die eventuellen Leiter der Panikfunktion, des zusätzlichen Lätzwurks, des Etagenrufs an den Drähten des Steckverbinders anschließen.
- Den Videosprechanlage an die Halterung heranführen, die entsprechenden Befestigungen (1) richtig zentrieren und den Videosprechanlage dann nach unten bis zu seinem Anschlag (2) schieben.

Nicht im Lieferumfang enthalten



ENTFERNUNGEN, QUERSCHNITTE, KABEL UND TECHNISCHE LEISTUNGEN

Anschlussstyp	Max. Entfernung	Min. - max. Querschnitt
Etagenruf	30 m	0,5 - 1 mm ²
Panikalarm	30 m	0,5 - 1 mm ²
Rufwiederholung	30 m	0,5 - 1 mm ²
LAN	100 m	CAT5e (*)

(*) Um den Videosprechanlagebetrieb bei maximalen Entfernungen zu gewährleisten, muss das Kabel der Kategorie 5 angehören und der Querschnitt der Zweidrahtleitungen AWG24 entsprechen.

Der Höchstwiderstand des einzelnen Leiters darf nicht mehr als 10 Ohm/100 m betragen.

Das Kabel muss den folgenden Vorschriften entsprechen:

- EIA/TIA 568-B.2 oder EIA/TIA 568-C.2
- EN50288 3-1
- IEC 61156-5

Der Anschluss zwischen Videosprechanlage und POE-Schalter muss mit einem einzigen Kabel ohne Anwendung zusätzlicher Patchkabel vorgenommen werden.

POE-Versorgungsspannung:	48-54 V ---
Max. Verbrauch:	12 W
Display:	7"-TFT
Touchscreen:	kapazitiv
Auflösung:	1024 x 600 px
Helligkeit:	350 cd/m²
Blickwinkel (H/V):	106° / 160°
Betriebstemperatur:	-5 - 45 °C
Max. Videosprechanlageanzahl an POE-Ports des Schalters 1039/44:	2

ITALIANO

Questo dispositivo è conforme alla Parte 15 delle norme FCC ed è soggetto alle seguenti condizioni:

- 1) Questo dispositivo non può causare interferenze dannose.**
- 2) Questo dispositivo deve accettare tutte le interferenze ricevute, comprese quelle che possono causare un funzionamento indesiderato.**

15.105 Informazioni sulle dichiarazioni per l'utente:

Questa apparecchiatura è stata sottoposta a collaudo ed è risultata conforme ai limiti previsti per i dispositivi digitali di Classe B, ai sensi della parte 15 delle norme FCC. Tali limiti sono previsti per fornire una protezione ragionevole contro interferenze dannose in un'installazione residenziale. Tale apparecchiatura genera, utilizza e può irradiare energia a radiofrequenza e, se non installata e utilizzata conformemente alle istruzioni, può causare interferenze dannose alle comunicazioni radio. Tuttavia, non esistono garanzie secondo cui tale interferenza non si verifichi in una determinata installazione. Se questa apparecchiatura causa interferenze dannose alla ricezione radio o televisiva, verificabile spegnendo e riaccendendo l'apparecchiatura, si raccomanda all'utente di provare a correggere l'interferenza con una o più delle seguenti procedure:

- Riorientare o riposizionare l'antenna ricevente.
- Aumentare la distanza tra l'apparecchiatura e il ricevitore.
- Collegare l'apparecchiatura ad una presa di un altro circuito rispetto a quello a cui è collegato il ricevitore.
- Rivolgersi al rivenditore o a un tecnico radio/TV esperto per assistenza.

Eventuali cambiamenti o modifiche non espressamente approvate dalla parte responsabile della conformità potrebbero annullare l'autorità dell'utente di utilizzare l'apparecchiatura.

ENGLISH

This device complies with Part 15 of the FCC rules subject to the following two conditions:

- 1) This device may not cause harmful interference**
- 2) This device must accept all interference received, including interference that may cause undesired operation.**

15.105 Information to the user statements:

This equipment has been tested and found to comply with the limits for a Class B digital device, pursuant to part 15 of the FCC Rules. These limits are designed to provide reasonable protection against harmful interference in a residential installation. This equipment generates, uses and can radiate radio frequency energy and, if not installed and used in accordance with the instructions, may cause harmful interference to radio communications. However, there is no guarantee that interference will not occur in a particular installation. If this equipment does cause harmful interference to radio or television reception, which can be determined by turning the equipment off and on, the user is encouraged to try to correct the interference by one or more of the following measures:

- Reorient or relocate the receiving antenna.
- Increase the separation between the equipment and receiver.
- Connect the equipment into an outlet on a circuit different from that to which the receiver is connected.
- Consult the dealer or an experienced radio/TV technician for help.

Changes or modifications not expressly approved by the party responsible for compliance could void the user's authority to operate the equipment.

FRANÇAIS

Le dispositif est conforme à la Partie 15 des normes FCC sujettes aux deux conditions suivantes :

- 1) Le dispositif ne doit pas causer d'interférences nocives.
- 2) Le dispositif doit supporter toutes les interférences reçues, y compris celles qui peuvent causer un fonctionnement indésirable.

15.105 Informations sur les déclarations utilisateur:

L'appareillage a été testé et sa conformité aux limites pour les dispositifs numériques de Classe B a été attestée, conformément à la partie 15 des normes FCC.

Ces limites sont établies pour fournir une protection raisonnable contre les interférences dangereuses sur une installation résidentielle.

L'appareillage génère, utilise et peut irradier de l'énergie en radio fréquence et, dans le cas où il ne serait pas installé et/ou utilisé conformément aux instructions, il peut causer des interférences dangereuses pour les communications radio.

Toutefois, aucune garantie n'est fournie quant à l'éventualité d'interférences sur une installation donnée. Si l'appareillage cause des interférences dangereuses pour la réception radio ou TV, qui peuvent intervenir en éteignant et en rallumant l'appareillage, l'utilisateur est invité à corriger l'interférence en recourant à une des solutions suivantes :

- Orienter différemment ou repositionner l'antenne du récepteur.
- Augmenter la distance entre l'appareillage et le récepteur.
- Brancher l'appareillage à une prise d'un circuit autre que celui auquel le récepteur est branché.
- Consulter le concessionnaire ou un technicien radio/TV qualifié pour obtenir l'assistance nécessaire.

Toute modification non expressément approuvée par le responsable de la conformité peut invalider le droit de l'utilisateur à utiliser l'appareillage.

ESPAÑOL

Este dispositivo cumple con el Apartado 15 de las normas de FCC relacionadas con las siguientes dos condiciones:

- 1) Este dispositivo no puede causar interferencia dañina.
- 2) Este dispositivo debe aceptar toda interferencia recibida, incluyendo la interferencia que pueda causar un funcionamiento no deseado.

15.105 Información a las declaraciones de usuario:

Este equipo ha sido sometido a las pruebas pertinentes y cumple con los límites establecidos para un dispositivo digital de Clase B, conforme al apartado 15 de las reglas de la FCC.

Estos límites están diseñados para proporcionar una protección razonable contra la interferencia dañina en una instalación residencial. Este equipo genera, utiliza y puede irradiar energía de radiofrecuencia y si no se instala y utiliza de acuerdo con las instrucciones, puede causar interferencias perjudiciales en las comunicaciones de radio.

Sin embargo, no hay garantía de que no se vaya a producir interferencia en una instalación en específico. Si este equipo causa interferencia perjudicial a la recepción de radio o televisión, puede determinarla prendiendo y apagando el equipo, se recomienda al usuario que intente corregir la interferencia realizando una o más de las siguientes medidas:

- Cambie la orientación o ubicación de la antena receptora.
- Aumente la distancia entre el equipo y el receptor.
- Conecte el equipo a la toma corriente en un circuito distinto al que esté conectado el receptor.
- Consulte al distribuidor o a un técnico de radio y TV con experiencia.

Los cambios o modificaciones no aprobados expresamente por la parte responsable del cumplimiento pueden anular la autoridad del usuario para utilizar el equipo.

DEUTSCH

Dieses Gerät erfüllt Teil 15 der FCC-Regeln, der vorschreibt, dass die folgenden zwei Bedingungen erfüllt sein müssen:

- 1) Das Gerät darf keine schädlichen Störungen hervorrufen.**
- 2) Das Gerät muss alle empfangenen Störungen, einschließlich solche, die zu einem unerwünschten Betrieb führen können, akzeptieren.**

15.105 Informationen zu den Benutzeranweisungen:

Dieses Gerät wurde getestet und entspricht den Grenzwerten für ein digitales Gerät der Klasse B, entsprechend Teil 15 der FCC-Regeln. Diese Grenzwerte sind so ausgelegt, dass sie in Wohnbereichen einen ausreichenden Schutz vor schädlichen Störungen bieten. Das Gerät erzeugt und benutzt Funkfrequenzenergie und kann solche abstrahlen und kann, wenn es nicht gemäß den Anweisungen installiert und benutzt wird, schädliche Störungen bei Funkkommunikationen bewirken. Es gibt allerdings keine Garantie dafür, dass es bei einer bestimmten Installation zu keiner Störung kommt. Wenn dieses Gerät Störungen beim Rundfunk- oder Fernsehempfang verursacht, was durch Aus- und Einschalten des Gerätes festgestellt werden kann, sollte der Anwender diese Störungen durch eine oder mehrere der folgenden Maßnahmen beseitigen:

- Neuausrichtung oder Standortänderung der Empfangsantenne.
- Vergrößern des Abstands zwischen Gerät und Empfänger.
- Das Gerät an einen anderen Stromkreislauf anschließen, als den, an den der Empfänger angeschlossen ist.
- Den Händler oder einen erfahrenen Rundfunk-/Fernsehtechniker zu Rate ziehen.

Änderungen und Umbauten die von den für die Konformität verantwortlichen Parteien nicht ausdrücklich genehmigt wurden, kann die Befugnis des Benutzers, das Gerät zu betreiben, aufheben.

NEDERLANDS

Dit apparaat voldoet aan deel 15 van de FCC-voorschriften, waarvoor de volgende twee voorwaarden gelden:

- 1) Dit apparaat mag geen schadelijke storingen veroorzaken**
- 2) Dit apparaat moet alle ontvangen interferentie kunnen weerstaan, inclusief interferentie die ongewenste werking kan veroorzaken.**

15.105 Informatie over de gebruikersverklaringen:

Dit apparaat is getest en in overeenstemming bevonden met de limieten voor een Klasse B digitaal apparaat, overeenkomstig deel 15 van de FCC-regels. Deze limieten zijn opgesteld om een redelijke bescherming te bieden tegen schadelijke storingen in een woonomgeving. Dit apparaat genereert en gebruikt radiofrequente energie en kan deze ook uitstralen. Indien dit apparaat niet volgens de instructies wordt geïnstalleerd en gebruikt, kan hij schadelijke storingen in radiocommunicaties veroorzaken. Er is echter geen garantie dat bij een bepaalde opstelling geen storingen zullen optreden. Indien dit apparaat schadelijke storingen veroorzaakt bij radio- of tv-ontvangst, wat kan worden vastgesteld door het apparaat in- en uit te schakelen, wordt de gebruiker uitgenodigd de storing te verhelpen middels een van de volgende maatregelen:

- De antenne opnieuw richten of verplaatsen.
- De afstand tussen het apparaat en de ontvanger vergroten.
- Het apparaat op een stopcontact in een ander stroomcircuit aansluiten dan het stopcontact waar de ontvanger op aangesloten is.
- Neem contact op met de dealer of vraag een ervaren radio/tv-monteur om hulp.

Aanpassingen of wijzigingen welke niet expliciet zijn goedgekeurd door de partij die verantwoordelijk is voor de naleving, kunnen het recht van de gebruiker om het apparaat te gebruiken, tenietdoen.

ITALIANO



DIRETTIVA 2012/19/UE DEL PARLAMENTO EUROPEO E DEL CONSIGLIO del 4 luglio 2012 sui rifiuti di apparecchiature elettriche ed elettroniche (RAEE)

Il simbolo del cassonetto barrato riportato sull'apparecchiatura o sulla sua confezione indica che il prodotto alla fine della propria vita utile deve essere raccolto separatamente dagli altri rifiuti.

L'utente dovrà, pertanto, conferire l'apparecchiatura giunta a fine vita agli idonei centri comunali di raccolta differenziata dei rifiuti elettrotecnici ed elettronici.

In alternativa alla gestione autonoma è possibile consegnare l'apparecchiatura che si desidera smaltire al rivenditore, al momento dell'acquisto di una nuova apparecchiatura di tipo equivalente.

Presso i rivenditori di prodotti elettronici con superficie di vendita di almeno 400 m² è inoltre possibile consegnare gratuitamente, senza obbligo di acquisto, i prodotti elettronici da smaltire con dimensione massima inferiore a 25 cm.

L'adeguata raccolta differenziata per l'avvio successivo dell'apparecchiatura dismessa al riciclaggio, al trattamento e allo smaltimento ambientalmente compatibile contribuisce ad evitare possibili effetti negativi sull'ambiente e sulla salute e favorisce il reimpiego e/o riciclo dei materiali di cui è composta l'apparecchiatura.

ENGLISH



DIRECTIVE 2012/19/EU OF THE EUROPEAN PARLIAMENT AND OF THE COUNCIL of 4 July 2012 on waste electrical and electronic equipment (WEEE)

The symbol of the crossed-out wheeled bin on the product or on its packaging indicates that this product must not be disposed of with your other household waste.

Instead, it is your responsibility to dispose of your waste equipment by handing it over to a designated collection point for the recycling of waste electrical and electronic equipment.

The separate collection and recycling of your waste equipment at the time of disposal will help to conserve natural resources and ensure that it is recycled in a manner that protects human health and the environment.

For more information about where you can drop off your waste equipment for recycling, please contact your local city office, your household waste disposal service or the shop where you purchased the product.

DS 1717-056

urmet

LBT 20498

URMET S.p.A.
10154 TORINO (ITALY)
VIA BOLOGNA 188/C
Telef. +39 011.24.00.000 (RIC. AUT.)
Fax +39 011.24.00.300 - 323

Area tecnica
servizio clienti +39 011.23.39.810
<http://www.urmet.com>
e-mail: info@urmet.com

MADE IN CHINA