



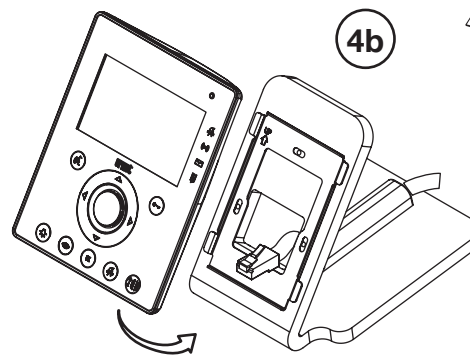
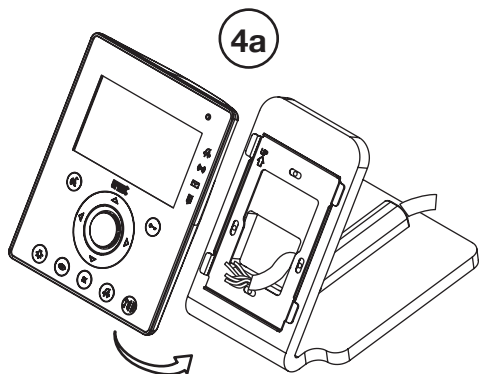
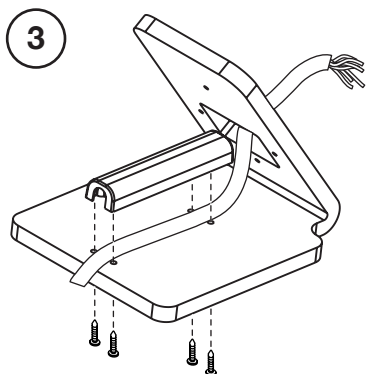
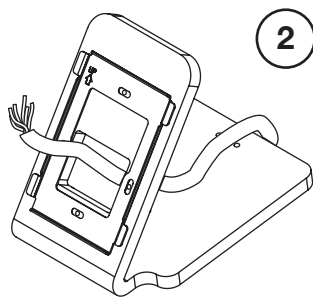
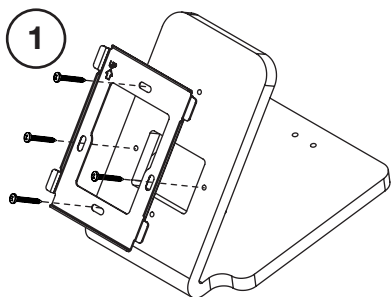
aiko

Mod.
1716

DS 1716-005A

LBT 8527

SUPPORTO TAVOLO PER AIKO
AIKO TABLE MOUNTING
SUPPORT DE TABLE POUR AIKO
SOPORTE PARA APOJO DE SOBREMESA AIKO
AIKO TISCHZUBEHÖR
Sch./Ref. 1716/50



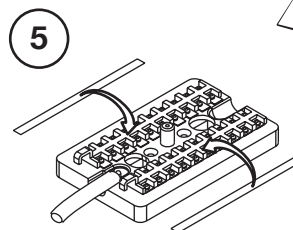
Per i videocitofoni Aiko del sistema Ipervice collegare il cavo di sistema 1039/90 direttamente al videocitofono senza utilizzare la borchia fornita a corredo.

For video door phones of the Ipervice system, connect the system cable 1039/90 directly to the video door phone without using the wiring block furnished.

Pour les interphones/vidéophones Aiko du système Ipervice, brancher le câble du système 1039/90 directement sur l'interphone/vidéophone sans utiliser la boîte de connexion livrée avec l'ensemble.

Para los modelos Aiko del sistema Ipervice, conectar el cable de sistema 1039/90 directamente al videointerfono sin utilizar la caja de conexión que se suministra en dotación.

Schließen Sie das Systemkabel 1039/90 bei den Bildschirm-Gegensprechanlagen Aiko des Ipervice-Systems direkt an die Bildschirm-Gegensprechanlage an, ohne dabei das mitgelieferte Anschlussstück zu benutzen.

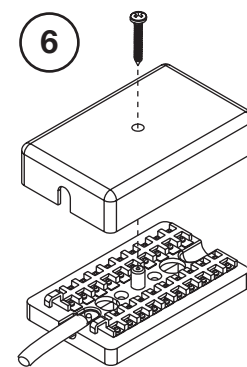


5 Incollare le etichette fornite a corredo con l'indicazione dei morsetti a seconda del sistema nel quale si utilizza il supporto.
Glue the labels provided with indication of the terminals according to the system in which the support is used.

En fonction du système d'utilisation du support, coller les étiquettes livrées avec l'appareil pour identifier les bornes.

Pegar las etiquetas identificativas de los bornes, dependiendo del sistema a utilizar con el soporte.

Bringen Sie die mitgelieferten Etiketten mit der Klemmenangabe je nach dem System an, an dem die Halterung verwendet wird.



Per i videocitofoni Aiko del sistema 2Voice non è consentito il collegamento entra-esce in caso di montaggio su supporto tavolo.

For video door phones of the 2Voice system, enter-exit connection is not permitted in the case of tabletop assembly.

Pour les interphones/vidéophones Aiko du système 2Voice, le branchement entrée/sortie n'est pas autorisé en cas de montage sur un support de table.

Para los videointerfonos Aiko del sistema 2Voice no es posible la conexión entrada-salida en caso de montaje con soporte de sobremesa.

Bei den Gegensprechanlagen Aiko des 2Voice-Systems darf bei einer Tischmontage kein Anschluss als Ein-Ausgang erfolgen.

DS 1716-005A

URMET S.p.A.
 10154 TORINO (ITALY)
 VIA BOLOGNA 188/C
 Telef. +39 011.24.00.000 (RIC. AUT.)
 Fax +39 011.24.00.300 - 323



LBT 8527

Area tecnica
 servizio clienti +39 011.23.39.810
<http://www.urmetdomus.com>
 e-mail: info@urmetdomus.it