

# 1332-400 Sinthesi Steel Vandalensicher



Installation und Inbetriebnahme  
Version 2.3

# **Inhaltsverzeichnis**

---

<b>1</b>	<b>GRUNDFUNKTIONEN</b> .....	<b>3</b>
1.1	FUNKTIONEN.....	3
1.2	ANSCHLÜSSE/EINSTELLUNGEN AM MODUL .....	3
1.3	ANSCHLÜSSE DER ERWEITERUNGSMODULE.....	6
1.4	ANSCHLUSS DER NUMERISCHEN TASTATUR .....	8
1.5	ANSCHLUSS DER TELEFONTORSTELLE.....	9
<b>2</b>	<b>VERWENDUNG DER NUMERISCHEN TASTATUR</b> .....	<b>11</b>
<b>3</b>	<b>PROGRAMMIERUNG</b> .....	<b>12</b>
3.1	PROGRAMMIERUNG ÜBER TELEFON.....	12
3.1.1	<i>In den Programmiermodus wechseln</i> .....	12
3.1.2	<i>Programmieren der Parameter</i> .....	12
3.2	PROGRAMMIERUNG MIT PC - SOFTWARE "BRAVESET" .....	13
<b>4</b>	<b>BESCHREIBUNG DER PARAMETER</b> .....	<b>14</b>
4.1	RUFNUMMERNSPEICHER.....	14
4.2	RELAIS .....	15
4.3	STANDARD-PARAMETER .....	17
4.4	ZEIT-PARAMETER .....	19
4.5	LAUTSTÄRKEN-PARAMETER .....	20
4.6	PARAMETER FÜR ZEITABHÄNGIGE, AUTOMATISCHE TAG/NACHT- UMSCHALTUNG .....	21
4.7	PARAMETER-ÜBERSICHT .....	23
<b>5</b>	<b>TECHNISCHE SPEZIFIKATIONEN</b> .....	<b>25</b>
<b>6</b>	<b>VEREINFACHTE PROGRAMMIERTABELLE</b> .....	<b>26</b>

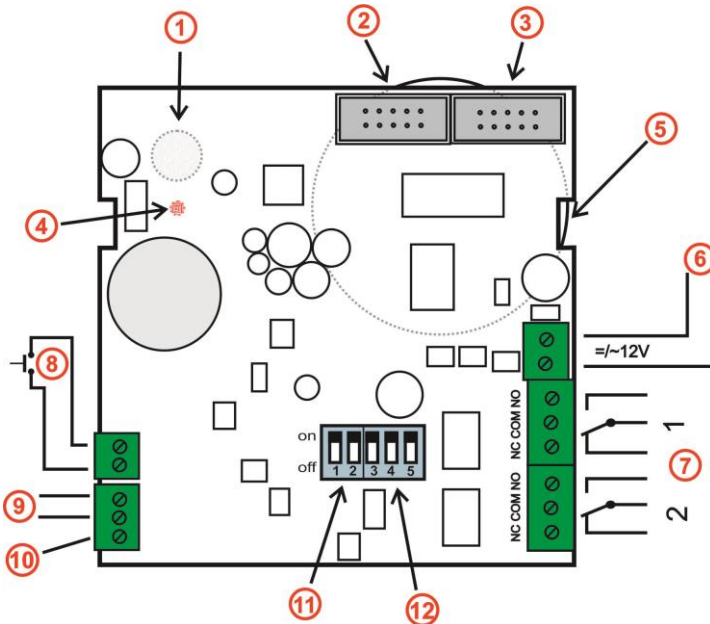
# 1 Grundfunktionen

## 1.1 Funktionen

- Torstelle (Gesprächsweg) wird über Telefonleitung versorgt
- Impuls oder Tonwahl (DTMF)
- Speicherung von 2- bis 24-stelligen Telefonnummern pro Taste (inklusive \*, #, Flash und Pause)
- Automatische, zeitabhängige Tag/Nacht Umschaltung
- Gesprächsverlängerung mit Taste \* oder #
- 2 Türöffner können angeschlossen werden
- Mehrere Relaismodi wählbar
- Zwei Codes für Gesprächsbeendigung
- Zwei Codes für Relaisaktivierung
- Anschluss für Türöffnertaste
- Programmierbare Lautstärkeregelung
- Programmierbar via PC mit USB-Kabel oder Telefon
- Integrierte Heizung der Platinen

## 1.2 Anschlüsse/Einstellungen am Modul

In untenstehender Zeichnung werden alle Hauptkomponenten gezeigt und beschrieben.



1. Mikrofon (an der Unterseite der Platine) – achten Sie auf den Gummiaufsatz, da dieser bei nicht korrekter Positionierung zu akustischen Problemen führen kann.
2. PCI-Anschluss um weitere Tastenmodule oder die numerische Tastatur anzuschließen.
3. Anschluss für PC-USB-Kabel
4. LED-Zustandsanzeige (an der Unterseite der Platine)
5. Lautsprecher (an der Unterseite der Platine)
6. 12V AC/DC Spannungsversorgung für:
  - Relais;
  - Platinenheizung;
  - Namensschildbeleuchtung;
  - interne Spannungsversorgung (DIP 3 und 4);
  - Spannungsversorgung für Türöffnertaste
7. Relaiskontakte – sind galvanisch getrennt, max. 48V, max. 1,5A
8. Türöffnertaste – 12V-Spannungsversorgung an Anschluss 6 erforderlich – Leitungslänge bis 500m.
9. Analoger Telefonanschluss (polaritätsunabhängig).
10. Erdungsanschluss – zum Schutz for statischer Ladung.
11. DIP-Schalter:

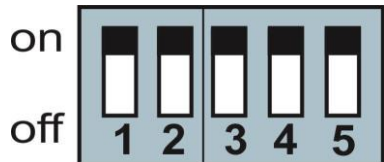
1 = Service – Wenn das Passwort vergessen wurde. Wenn DIP auf ON landet eingehender Ruf von Telefon direkt im Programmiermodus. Ausschalten nach Programmierung des Passwortes nicht vergessen!

2 = Heizung – zur Vermeidung von Kondensation.

3 = Integrierte Spannungsversorgung

4 = Integrierte Spannungsversorgung – immer DIP-Schalter 3 und 4 gleichzeitig aktivieren oder deaktivieren. Die Spannungsversorgung wird dann von Anschluss 6 (12V) genommen. Dies kann bei manchen Telefonanlagen erforderlich sein, bei denen keine Spannung von der Telefonleitung abgegriffen werden darf (z.B. Siemens)

5 = Namensschildbeleuchtung ON/OFF



### **Versorgungsspannung - Anschluss (6):**

Die 12V Spannung kann sowohl AC als auch DC sein, die Polarität ist egal. Die maximale Stromaufnahme beträgt 250mA.

Diese Versorgungsspannung wird für folgendes benötigt:

- Relais
- Heizung des Motherboards (DIP 2 auf ON, wird automatisch reguliert)
- Namensschildbeleuchtung (DIP 5 auf ON)
- Integrierte Spannungsversorgung (DIP 3 und 4)
- Türöffnertaste

### **Türöffner-Taste – Anschluss (8):**

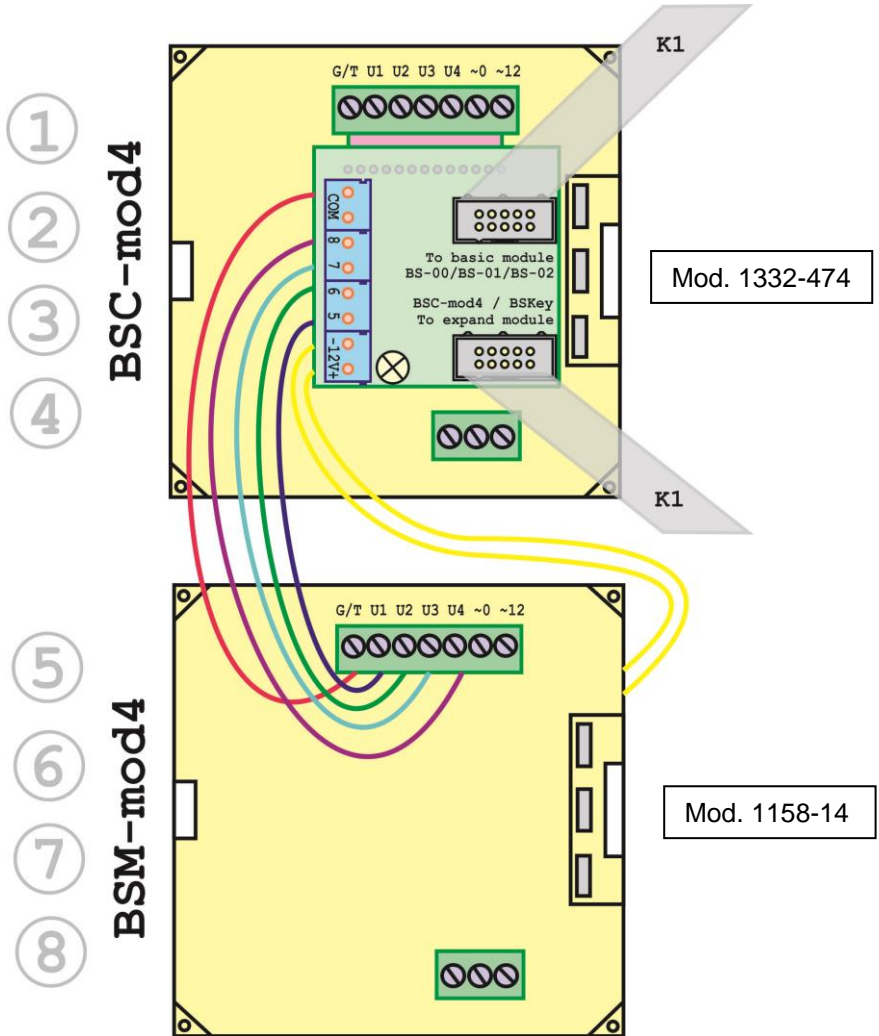
Diese Taste wird für die direkte Relaiskontrolle verwendet – z.B. Postschloss oder Türöffnung in Kindergärten.

### **PCI-Anschluss (2) für weitere Module:**

Dieser Anschluss ermöglicht Ihnen die Erweiterung um bis zu 99 Tasten inklusive numerischer Tastatur. Jedes daran angeschlossene Modul kann bis zu 8 Tasten beinhalten (Modul **1332-474** hat 4 Tasten und es können daran weitere 4 Tasten mittels Modul **1158-14** angeschlossen werden). Weiters ist es möglich, eine numerische Tastatur an Position 1-8 nach dem Basismodul anzuschließen und auch daran kann man dann noch weitere Tasten anschließen. Um die Position der numerischen Tastatur zu spezifizieren, zählt man einfach die Flachbandkabel bis zum Basismodul.

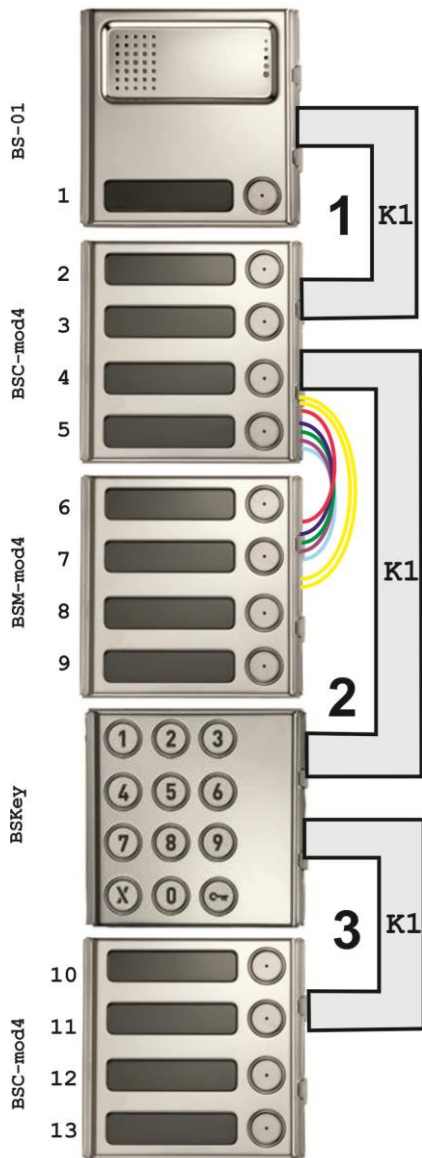
### 1.3 Anschlüsse der Erweiterungsmodule

Tastenerweiterungsmodule sind entweder **1332-474** oder **1158-14**. Das erste Modul nach dem Basismodul **MUSS** ein aktives Modul **1332-474** sein! Das aktive Modul wird mit Flachbankkabel K1 mit dem Basismodul verbunden. Darauf folgend könnte man dann ein Modul **1158-14** anschließen, dieses wird mit Einzeldrähten mit dem Modul **1332-474** verbunden.



Das Modul **1332-474** hat 4 Tasten und beinhaltet die Elektronik zur Verbindung mit dem Basismodul oder der numerischen Tastatur. Dieses Modul wird mit einem Flachbandkabel mit dem Basismodul verbunden. Am Modul finden Sie ebenso Anschlussklemmen für die Verbindung zu einem passiven Modul 1158-14. Das Modul **1158-14** ist immer mit dem vorherigen Modul **1332-474** verbunden. Die Verbindung ist nicht vorbereitet und muss mit einzelnen Drähten realisiert werden – siehe Abbildung. Bei der Verbindung der anderen Module beachten Sie bitte: "To basic module" ist die Verbindung zum Basis-Modul, "To expand module" ist die Verbindung zum nächsten Tastenmodul oder der numerischen Tastatur.

Das Bild rechts zeigt die Position der numerischen Tastatur – in diesem Fall an 2. Position (es befinden sich 2 Flachbandkabel zwischen Basismodul und numerischer Tastatur)  
Die Anzahl der Tasten am Basismodul wird mit Parameter **6#** spezifiziert (im Bild: 1).




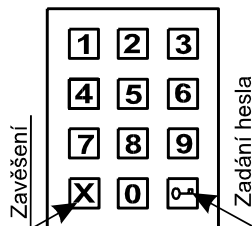
## 1.4 Anschluss der numerischen Tastatur

Die numerische Tastatur wird mit einem Flachbandkabel verbunden, der einzige Unterschied zu den Tastenmodulen ist nur, dass die numerische Tastatur nur an den Positionen 1-8 hinter dem Basismodul angeschlossen werden kann. Das bedeutet, dass mit Verwenden der numerischen Tastatur nur maximal 58 Tasten VOR der numerischen Tastatur möglich sind.

Achtung: Es ist wichtig und unbedingt erforderlich die Position der numerischen Tastatur zu programmieren!

(Parameter **48**)

Um einen Türöffnercode einzugeben drücken Sie die Taste , um ein Gespräch zu beenden oder einen Rufvorgang abzubrechen, drücken Sie Taste



Die Position der numerischen Tastatur wird mit Parameter **48** festgelegt:

- Ist Parameter **48>0**, so ist eine numerische Tastatur im System angeschlossen. Die Ziffer hinter dem Parameter 48 [1-8] ist die Position der numerischen Tastatur (zur Erleichterung kann man die Anzahl der Flachbandkabel von numerischer Tastatur bis zum Basismodul zählen – dies ist dann die Positionsnummer).

Der Modus der Torstelle wird mit Parameter **49** eingestellt:

- Direktwahl von Rufnummern – Die Tastatur funktioniert wie ein herkömmliches Telefon – die eingegebene Rufnummer wird angerufen (max. 24 Ziffern)
- Kurzwahl – Durch Eingabe der 2-stelligen Speichernummer (01-99) wird die darin gespeicherte Rufnummer gewählt. Die Speicher werden mit den Parametern 1 und 2 programmiert und verwenden daher den Ruftastenspeicher.

*Hinweis:* Taste 1 am Basismodul verwendet daher denselben Speicher wie 01 der numerischen Tastatur!

Der Türöffnercode kann nur nach Drücken der Taste  eingegeben werden.



## 1.5 Anschluss der Telefonvorstelle

Für ein Gespräch benötigen Sie nur die analoge Telefonleitung auf Anschluss (9). Diese Telefonleitung hat die Anschlüsse a,b mit einer Spannung von 24-60V – während der Kommunikation liegen in etwa 7-10V an.

**Anschluss der Telefonleitung (9)** – Die Vorstelle ist eine analoge Telefonvorstelle, die direkt und polaritätsfrei an eine analoge Telefonleitung angeschlossen wird. Die Vorstelle wird mit den weiter hinten beschriebenen Parametern konfiguriert und ruft die für jede Taste gespeicherten Rufnummern. Daher ist eine Telefonanlage mit freiem analogem Telefonanschluss erforderlich.

**Paralleler Anschluss** – es darf kein Gerät parallel angeschlossen werden, weder eine weitere Vorstelle noch ein Telefonapparat. Für die Versorgung von Relais, Heizung, Namensschildbeleuchtung, Türöffnertaste ist eine separate 12V-Versorgung erforderlich. Die Versorgung ist polaritätsfrei und sollte mindestens 250mA zur Verfügung stellen.

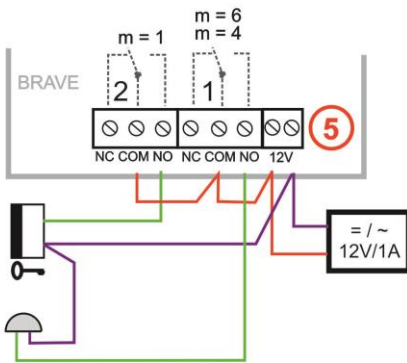
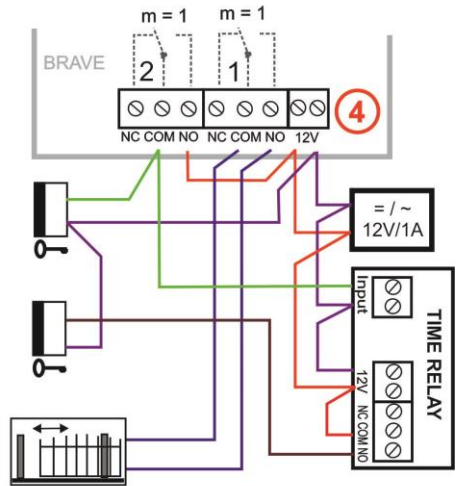
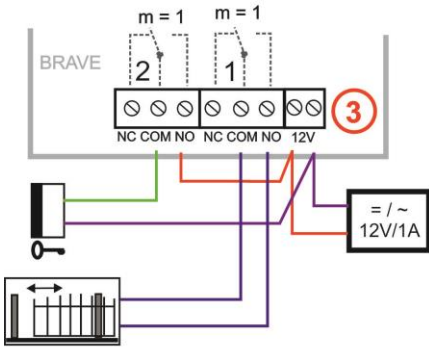
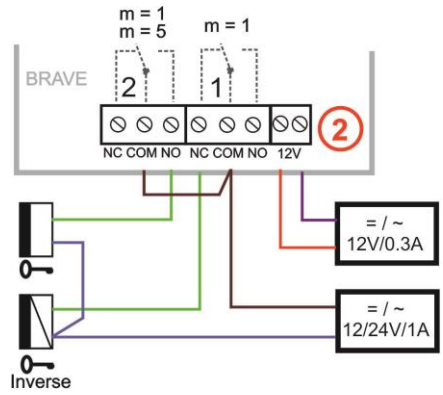
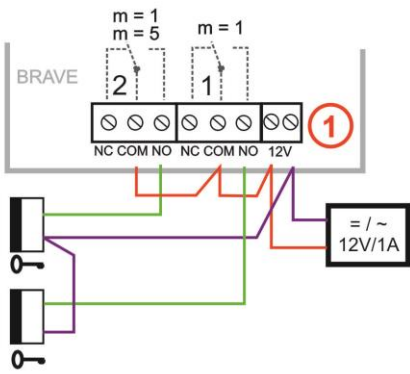
**Relais (7)** können für unterschiedliche Schaltfunktionen verwendet werden. Es wird dafür aber eine separate Spannungsversorgung von 12V benötigt. Die Vorstelle ist prinzipiell so aufgebaut, dass viele Teile galvanisch getrennt sind. Die Telefonleitung ist getrennt von der Spannungsversorgung und die Schaltkontakte sind ebenso von anderen Systemteilen getrennt.

**Beispiele für die Verwendung der Relais** finden Sie auf der folgenden Seite.

1. Einfacher Anschluss – 2 elektrische Türöffner unabhängig voneinander aktivieren (Relais-Modus 1) oder Aktivierung der Türöffner nacheinander (Relais-Modus 5).
2. Zwei unterschiedliche Versorgungsspannungen – ein Netzgerät für die Versorgung der Vorstelle und ein eigenes Netzgerät für die Türöffner. Türöffner 2 ist z.B. ein Ruhestromöffner.
3. Kombination mit einer Tür und einem Einfahrtstor.
4. Erweitert das vorherige Beispiel mit Hintereinanderschaltung durch externes Zeitrelais.
5. Kombination Türöffner mit Zusatzläutwerk. Das Relais für das Zusatzläutwerk wird in Modus 4 oder Modus 6 programmiert



**Hinweis:** Die Vorstelle kann mit Spannungen von 10-18VAC oder 11-24VDC betrieben werden.





## 2 Verwendung der numerischen Tastatur

Wenn eine numerische Tastatur im System verwendet wird, so müssen die folgenden Parameter beachtet werden:

- Parameter 48 – Position der Tastatur. Ist dieser Parameter "0", so gibt es keine Tastatur im System. Ist der Parameter "1 – 8", so sagt die Ziffer aus, an welcher Stelle die numerische Tastatur angeschlossen ist (= der Anzahl an Flachbandkabeln zwischen der numerischen Tastatur und dem Basismodul)
- Parameter 49 – Modus der numerischen Tastatur.
  - Bei 0 funktioniert die numerische Tastatur wie ein Telefon – die eingegebene Rufnummer wird gewählt.
  - Bei 1 wird eine 2-stellige Ziffernkombination verwendet, die auf den Kurzwahlspeicher zugreift und die dort gespeicherte Rufnummer wählt. Da der Rufnummernspeicher der Gleiche ist wie der Speicher der Rufnummern für die Ruftasten, ist diese Wahl auch abhängig vom Tag/Nacht- und 2-Gruppen-Modus.

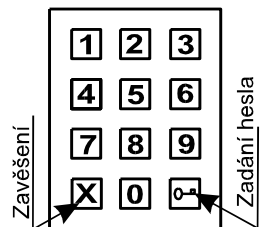
Die numerische Tastatur hat 2 Funktionstasten –

**Schlüsselsymbol**  = danach Eingabe der Ziffernkombination um die Relais zu aktivieren.

**Symbol**  = bei Druck auf X wird die Gesprächsverbindung bzw. der Anruf immer unterbrochen.

Die Eingabe der Ziffern kann auf 2 Wege erfolgen:  
(Parameter 49):

- Besucher verwenden die Zifferntasten wie bei einem Telefon und die Torstelle wählt die eingegebene Rufnummer.
- Besucher verwenden Kurzwahlen (01-99). Die im Kurzwahlspeicher abgelegten Rufnummern werden von der Torstelle gewählt. Die Rufnummernwahl ist vom Tag/Nacht bzw. 2-Gruppen-Modus abhängig.



## 3 Programmierung

---

### 3.1 Programmierung über Telefon

#### 3.1.1 In den Programmiermodus wechseln

Es gibt 2 Wege um in den Programmiermodus zu wechseln:

1. **Mittels Passwort** – nur eingehender Ruf! – Wählen Sie per Telefon die Rufnummer der Torstelle. Die Torstelle hebt ab und Sie hören den Abhebe-Ton. Innerhalb 10 Sekunden drücken Sie: **"#xxxx"**, wobei xxxx das Passwort der Torstelle ist (Werkseinstellung ist 0000). Wenn das Passwort korrekt ist so zeigt ein Ton an, dass Sie sich nun im Programmiermodus befinden.
2. **Mittel DIP 1 "SERVICE"** – nur eingehender Ruf! – Wählen Sie per Telefon die Rufnummer der Torstelle, aber stellen Sie vorher den DIP 1 auf ON. Die Torstelle befindet sich nun sofort im Programmiermodus – dies wird durch den Ton angezeigt. Vergessen Sie nicht, den DIP 1 nach Programmierung wieder auf OFF zu stellen!
- 3.

#### 3.1.2 Programmieren der Parameter

Solange Sie sich im Programmiermodus befinden hören Sie einen wiederkehrenden Doppelton.

Es gibt zwei unterschiedliche Typen von Parametern: Parameter mit fixer Länge und Parameter mit variabler Länge. Bei Parametern mit fixer Länge wird sofort nach Eingabe des letzten Zeichens von der Torstelle quittiert und der Wert in der Torstelle gespeichert. Bei Parametern mit variabler Länge (Parameter 1,2) wird die Bestätigung und Speicherung des Wertes erst nach 5 Sekunden Inaktivität durchgeführt oder wenn die maximale Anzahl an Zeichen für diesen Parameter eingegeben wurden. Wenn ein falsches Zeichen eingegeben wurde, wird dies von der Torstelle sofort mit einem Fehler-Ton angezeigt und der Parameter muss komplett neu eingegeben werden.

Die Torstelle verlässt den Programmiermodus automatisch nach 30 Sekunden Inaktivität. Ebenso kann der Programmiermodus mit Taste 9 verlassen werden.

## 3.2 Programmierung mit PC - Software "BraveSet"

Um die Torstelle über PC programmieren zu können, benötigen Sie das Kabel 1332-495. Für die Programmierung muss die Torstelle mit der Telefonleitung verbunden sein, da dies gleichzeitig die Versorgungsspannung der Torstelle ist.

### Ablauf:

- Schließen Sie die Telefonleitung an der Torstelle an
- Verbinden Sie die Torstelle mittels USB-Kabel 1332-495 mit Ihrem PC – es ist ein Ton an der Torstelle hörbar.
- Starten Sie das auf der beigelegten CD befindliche Programm „BraveSet“. Solange das USB-Kabel zwischen Torstelle und PC verbunden ist, befindet sich die Torstelle im Programmiermodus und führt keine anderen Operationen durch!
- Die Verbindung zur Torstelle wird im Programm durch die Zeit oben links und die Firmwareversion unten links angezeigt.

Für die leichtere Orientierung sind die Parameter in der Software gleich den Parametern bei Programmierung über Telefon.

## 4 Beschreibung der Parameter

Parameter beginnen immer mit einer fixen Adresse, gefolgt von den zu programmierenden Parametern Ihrer Wahl. Diese Parameter und Ihre Bedeutung finden Sie in untenstehender Tabelle. Nachdem alle Parameter eingegeben wurden, wird durch einen Quittierton die korrekte oder inkorrekte Eingabe angezeigt. **Die unbedingt zu konfigurierenden Parameter sind grün markiert.**

### 4.1 Rufnummernspeicher

Parameter	Wert	Bedeutung	Werkseins.
1	tt nn...	Nummer nn für Taste tt	-

**tt** – Tastennummer (Speicher), immer zwei Ziffern [01-99]

**nn** – Telefonnummer bis zu 24 Ziffern. Müssen Sonderzeichen gespeichert werden so verwenden Sie die Tabelle rechts.

Eingaben unter Parameter 1 sind Rufnummern der **1. Gruppe / Tag**.

Gewünscht	Eingabe
0 - 9	0 - 9
#	#
*	**
Flash	* #
Pause	* 0

Parameter	Wert	Bedeutung	Werkseins.
2	tt nn...	Nummer nn für Taste tt	-

**tt** – Tastennummer (Speicher), immer zwei Ziffern [01-99]

**nn** – Telefonnummer bis zu 24 Ziffern. Müssen Sonderzeichen gespeichert werden so verwenden Sie die Tabelle rechts.

Eingaben unter Parameter 1 sind Rufnummern der **2. Gruppe / Nacht**.

Gewünscht	Eingabe
0 - 9	0 - 9
#	#
*	**
Flash	* #
Pause	* 0

#### Beispiel:

Die erste Taste soll Telefonnummer 358 im Tag-Modus und 0603441296 im Nacht-Modus wählen, Die Programmierfolge ist: 101 358, dann 201 0 \*0 0603441296 (0 für Amtsleitung, dann Pause: \*0, dann Rufnummer)

**Achtung:** Bei Programmierung über PC ist im Programm *BraveSet* als Pause ein „P“ einzutragen!

**Hinweis:** Wenn Sie den Tag/Nacht oder 2-Gruppen-Modus nicht verwenden, so empfiehlt es sich die gleiche Rufnummer für Gruppe 1 und Gruppe 2 zu programmieren, um Probleme beim versehentlichen Umschalten der Modi zu vermeiden.

## 4.2 Relais

Parameter	Wert	Bedeutung	Werkseins.
31	r m	Relais r im Modus m (1-8)	11 21

r – Relais Nummer [1-2]

m – Relais Modus [1-8, bei Relais r=1 ist Modus m=5 nicht möglich]

m=1 Modus **Relais** – aktiviert über Code via Telefon (Parameter 35)

m=2 **Kamera-Modus** – aktiviert sobald Verbindung aufgebaut ist, deaktiviert wenn aufgelegt wird.

m=3 **Beleuchtungs-Modus** – aktiviert sobald Verbindung aufgebaut wird und deaktiviert zeitverzögert, nachdem aufgelegt wurde.

m=4 **Klingel-Modus** – aktiviert bei Tastendruck und deaktiviert zeitverzögert (z.B. für externe Läutsignale).

m=5 **Hintereinanderschaltung** – dieser Modus kann nur für Relais 2 verwendet werden, Relais 1 wird automatisch in Modus 1 geschaltet. Per Code wird Relais 1 über die programmierte Zeit aktiviert, dann vergeht die Zeit aus Parameter 39 bis Relais 2 aktiviert wird.

*Hinweis: Der Code für Relais 1 startet die komplette Sequenz. Wird der Code für Relais 2 verwendet, so wird nur Relais 2 wie im Modus 1 aktiviert.*

m=6 Relais schaltet durch **Tastendruck** an der Torstelle. Die Taste wird in Parameter 31r\* spezifiziert. Diese Funktion kann z.B. für separate Läutwerke verwendet werden.

Parameter	Wert	Bedeutung	Werkseins.
31	r* tt	Taste tt schaltet Relais r in Modus 6 (01-99)	01

r – Relais Nummer [1-2]

tt – Tastennummer (Speicher), immer 2-stellig [01-99]

Dieser Parameter funktioniert nur in Relaismodus 6. Wert tt spezifiziert welche Taste das Relais aktiviert.

Parameter	Wert	Bedeutung	Werkseins.
35	r aa	Code aa schaltet Relais r über Telefon (00-99)	155 266

r – Relais [1-2]

aa – interner Code um das Relais über Telefon zu aktivieren [2-stellig] /<sup>1</sup>

/<sup>1</sup> – soll nur eine Ziffer verwendet werden, so ist ein Stern als Platzhalter zu verwenden – siehe Beispiel

Beispiel:

Relais 1 soll mit Code 48 aktiviert werden: **35148** ♪

Relais 2 soll mit Code 8 aktiviert werden: **352\*8** ♪

Durch diese Konstellation wird bei der Eingabe von „48“ sowohl das erste, als auch das zweite Relais aktiviert.

Parameter	Wert	Bedeutung	Werkseins.
<b>37</b>	<b>r ss</b>	Aktivierungszeit <b>ss</b> [Sek] von Relais <b>r</b> (01-99)	105 205

**r** – Relais [1-2]

**ss** – Aktivierungszeit für Relais 1 oder 2 [2-stellig 00-99], wobei „00“ 0,5 Sekunden bedeutet.

Parameter	Wert	Bedeutung	Werkseins.
<b>39</b>	<b>xx</b>	Zeit <b>xx</b> [Sek] zwischen Aktivierung von Relais 1 und 2 in Modus m=5 (01-99)	10

**xx** – Schaltverzögerung zwischen der Aktivierung von Relais 1 und 2 im Modus 5 [2-stellig 00-99], 00 bedeutet 0,5 Sekunden.

Parameter	Wert	Bedeutung	Werkseins.
<b>3*</b>	<b>r e</b>	Türöffnertaste für Relais <b>r</b> (0/1)	10 20

**r** – Relais [1-2]

**e** – Türöffnertaste: **e=0** - OFF, **e=1** – ON



### 4.3 Standard-Parameter

Parameter	Wert	Bedeutung	Werkseins.
41	v	Tastenton- oder Impulswahl (0/1)	0

v – v=0 ist DTMF, v=1 ist Impulswahl

Parameter	Wert	Bedeutung	Werkseins.
42	z	Taste für Gesprächsverlängerung (* / #)	*

z – Signal für Gesprächsverlängerung \* oder # (10 Sek. vor Gesprächsende sendet die Torstelle ein Signal, das Drücken der oben programmierten Taste verlängert dann die Gesprächsdauer)

Parameter	Wert	Bedeutung	Werkseins.
43	g bb	Code für Gesprächsunterbrechung (00-99)	155 266

g – Speicherplatz [1-2] (2 Speicherplätze, da mit beiden Relais-Codes auch gleichzeitig das Gespräch unterbrochen werden könnte)

bb – Code für die Gesprächsunterbrechung [2-stellig]

/<sup>1</sup> – soll nur eine Ziffer verwendet werden, so ist ein Stern als Platzhalter zu verwenden – siehe auch Beispiel bei Parameter 35

Parameter	Wert	Bedeutung	Werkseins.
44	xxxx	Service Passwort (0000-9999)	0000

xxxx – Service Passwort für Programmierung via Telefon (DTMF)



Wurde das Passwort vergessen so gehen Sie bitte folgendermaßen vor:

1. Öffnen Sie die Abdeckung der Torstelle;
2. Schalten Sie 'DIP 1' auf 'ON';
3. Rufen Sie die Torstelle an;
4. Sobald die Torstelle abhebt befinden Sie sich im Programmiermodus. Nun ist die Änderung des Passwortes möglich: 44xxxx;
5. Schalten Sie 'DIP 1' auf 'OFF';
6. Schließen Sie die Abdeckung.

Parameter	Wert	Bedeutung	Werkseins.
45	dd	Code für TAG-Modus (00-99,*0-*9)	11
46	nn	Code für NACHT-Modus (0099,*0-*9)	10

**dd** Code für Umschaltung in **TAG**-Modus [2-stellig]

**nn** Code für Umschaltung in **NACHT**-Modus [2-stellig]

Parameter	Wert	Bedeutung	Werkseins.
47	e	Modus des Systems (0/1)	1


**e** – **e=0** 2-Gruppen-Modus, **e=1** Tag/Nacht-Modus.

 **WARNUNG !!** Dieser Parameter beeinflusst die Rufnummernwahl!

Parameter	Wert	Bedeutung	Werkseins.
48	c	Position der numerischen Tastatur (0-8)	0

**c** – **c=0** keine numerische Tastatur angeschlossen


**c=1 - 8** numerische Tastatur and erster bis achter Stelle

 **WARNUNG !!** Dieser Parameter beeinflusst das gesamte System!


Parameter	Wert	Bedeutung	Werkseins.
49	o	Modus numerische Tastatur (0/1)	0

**o** – **o=0** wie Telefon – wählt eingegebene Ziffern als Rufnummer

**o=1** Kurzwahl-Speicher – durch Eingeben der zweistelligen Speicher-Nummer wird die Rufnummer aus dem Speicher angerufen (die Speicher-Nummer entspricht der Tastennummer der Torstelle)

 **WARNUNG!!** Dieser Parameter beeinflusst die Funktion der numerischen Tastatur!

Parameter	Wert	Bedeutung	Werkseins.
6#	s	Anzahl der Tasten am Basismodul	2

 **WARNUNG !!** Diese Einstellung beeinflusst die Rufnummernwahl!

Anzahl Tasten am Basismodul	Auswahl
0	0
1	1
2	2

## 4.4 Zeit-Parameter

Parameter	Wert	Bedeutung	Werkseins.
51	q	Anzahl Klingeltöne vor Rufannahme (1-9)	2

**q** – Anzahl an Klingeltönen, nach denen die Torstelle abhebt. Kann von 1-9 gewählt werden.

Parameter	Wert	Bedeutung	Werkseins.
52	D	Maximale Gesprächszeit (0-9,*,#)	2

**d** – Die maximale Zeit, während die Torstelle besetzt ist. Diese Zeit kann vom Benutzer über Telefon verlängert werden (\* oder #) - *Parameter 42.*

Zeit [Min]	Eingabe
0,5	0
1 - 9	1 - 9
15	*
30	#

Parameter	Wert	Bedeutung	Werkseins.
54	z	Wartezeit für Rufwiederholung (1-5)	2

**z** – Zeit [Sek.] zwischen Unterbrechung und Rufwiederholung (bei weiterem Tastendruck während Gesprächs oder nach Besetztzeichen) [1-5].

Parameter	Wert	Bedeutung	Werkseins.
55	z	Wartezeit vor dem Wählen (1-5)	1

**z** – Zeit [Sek.] zwischen Abheben der Torstelle und Rufnummernwahl [1-5].

Parameter	Wert	Bedeutung	Werkseins.
56	hh	Anzahl Klingeltöne vor Auflegen/2.Gruppe (04-99)	12


**h** Wenn die Anzahl der durchgeführten Klingeltöne größer als die programmierte Anzahl ist, so wird der Anruf abgebrochen [04-99]. Nach Abbruch wird mit der Rufnummer der 2.Gruppe fortgesetzt (sofern 2-Gruppen-Modus programmiert ist).

## 4.5 Lautstärken-Parameter




Stellen Sie zuerst sicher, dass der Gummiaufsatz des Mikrofones richtig sitzt, da es sonst zu akustischen Problemen kommen kann.

Parameter	Wert	Bedeutung	Werkseins.
71	gg	Lautsprecher Lautstärke 01-16	07
72	ff	Mikrofon Lautstärke 01-16	07
73	rr	Schwellwert Lautstärke 01-16	07

**gg/ff/rr** Jeder Wert wird 2-stellig eingegeben im Bereich 01-16. Nach dem Bestätigungston  ist der Wert sofort aktiv und kann getestet werden.

Hinweis: Die Lautstärke kann abenso mit den Tasten an der Torstelle erhöht/reduziert werden: \* = - und # = +

Das Maximum oder Minimum wird mit 3 Tönen angezeigt. Nach 5 Sekunden ohne Tastendruck wird die vorgenommene Einstellung gesichert und Sie hören den Bestätigungston .



**WARNUNG !!** Die Werkseinstellungen sollten nur bei dringender Notwendigkeit geändert werden!

Parameter	Wert	Bedeutung	Werkseins.
75	n	Hintergrund-Geräuschunterdrückung (0/1)	0

Diese Funktion ist werkseitig ausgeschaltet. Wenn die Torstelle in lauten Umgebungen installiert wird, so wird dieses Geräuschlevel als Schwellwert für die Umschaltung von Mikrofon/Lautsprecher verwendet. Diese Einstellung ist abhängig von den Parametern 71 und 76.

Parameter	Wert	Bedeutung	Werkseins.
76	b	Schwellwert für Hintergrundrauschen 1-4	2

Je geringer dieser Wert, desto sensibler ist das Mikrofon. In lauten Umgebungen wird ein höherer Wert empfohlen – abhängig von den Parametern 71 und 75

## 4.6 Parameter für zeitabhängige, automatische Tag/Nacht-Umschaltung

Parameter	Wert	Bedeutung	Werks.
09	a	Automatische, zeitabhängige Tag/Nacht-Umschaltung (0/1/#)	0

Automatische Tag/Nacht-Umschaltung aktivieren: **a=1**. Hierfür muss die korrekte Zeit programmiert werden – siehe unten. Die Zeiteinstellung kann mittels **a=#** überprüft werden, die Torstelle antwortet mit positivem Ton, wenn alles korrekt programmiert wurde oder mit Fehlerton falls die Uhrzeit noch programmiert werden muss. **a=0** schaltet die automatische Umschaltung aus.

Parameter	Wert	Bedeutung	Werks.
081	hhnn	Zeiteinstellung: hh-Stunden, nn-Minuten	-
082	ddmm yyw	Datumseinstellung dd-Tag, mm-Monat, yy-Jahr, w-Wochentag – siehe unten	-

Wochentag	SO	MO	DI	MI	DO	FR	SA
w	0	1	2	3	4	5	6

**Beispiel:** für den 27.5.2011 Freitag 9:39, lautet die Programmiersequenz: 0822705115 und 🎵, dann 0810939 und 🎵.

Parameter	Wert	Bedeutung	Werkseins.
00	hhnnkkjj	<b>Sonntag</b> – Zeiteinstellung Stunden <b>hh</b> und Minuten <b>nn</b> für <b>Tag</b> und Stunden <b>kk</b> und Minuten <b>jj</b> für <b>Nacht</b>	00000000
01	hhnnkkjj	<b>Montag</b> – Zeiteinstellung Stunden <b>hh</b> und Minuten <b>nn</b> für <b>Tag</b> und Stunden <b>kk</b> und Minuten <b>jj</b> für <b>Nacht</b>	00000000
02	hhnnkkjj	<b>Dienstag</b> – Zeiteinstellung Stunden <b>hh</b> und Minuten <b>nn</b> für <b>Tag</b> und Stunden <b>kk</b> und Minuten <b>jj</b> für <b>Nacht</b>	00000000
03	hhnnkkjj	<b>Mittwoch</b> – Zeiteinstellung Stunden <b>hh</b> und Minuten <b>nn</b> für <b>Tag</b> und Stunden <b>kk</b> und Minuten <b>jj</b> für <b>Nacht</b>	00000000
04	hhnnkkjj	<b>Donnerstag</b> – Zeiteinstellung Stunden <b>hh</b> und Minuten <b>nn</b> für <b>Tag</b> und Stunden <b>kk</b> und Minuten <b>jj</b> für <b>Nacht</b>	00000000
05	hhnnkkjj	<b>Freitag</b> – Zeiteinstellung Stunden <b>hh</b> und Minuten <b>nn</b> für <b>Tag</b> und Stunden <b>kk</b> und Minuten <b>jj</b> für <b>Nacht</b>	00000000
06	hhnnkkjj	<b>Samstag</b> – Zeiteinstellung Stunden <b>hh</b> und Minuten <b>nn</b> für <b>Tag</b> und Stunden <b>kk</b> und Minuten <b>jj</b> für <b>Nacht</b>	00000000
07	#	Kopiert den Eintrag für Sonntag (00) für alle Tage der Woche	-

Parameter 07 ist nur erforderlich, sollte sich der Ablauf von Sonntag für die gesamte Woche wiederholen. Dies spart die Programmierung aller Tage der Woche mit denselben Uhrzeiten.

**Beispiele:**

TAG startet Montag um 8:00, NACHT um 17:05, TAG startet Dienstag um 7:30, NACHT um 16:00

Programmierung: 0108001705 und ♪, dann 0207301600 und ♪

## 4.7 Parameter-Übersicht

Parameter	Wert	Bedeutung	Werkseins.
<b>1</b>	<b>tt nn...</b>	Nummer <b>nn</b> für Taste <b>tt</b> / Gruppe 1-Tag	-
<b>2</b>	<b>tt nn...</b>	Nummer <b>nn</b> für Taste <b>tt</b> / Gruppe 2-Nacht	-
<b>31</b>	<b>r m</b>	Relais <b>r</b> in Modus <b>m</b> (1-6)	11 21
<b>31</b>	<b>r* tt</b>	Taste <b>tt</b> schaltet Relais <b>r</b> in Modus <b>m=6</b> (01-99)	01
<b>35</b>	<b>r aa</b>	Code <b>aa</b> schaltet Relais <b>r</b> über Telefon (00-99,*0-*9)	155 266
<b>37</b>	<b>r ss</b>	Aktivierungszeit <b>ss</b> [Sek] von Relais <b>r</b> (01-99)	105 205
<b>39</b>	<b>xx</b>	Zeit <b>xx</b> [Sek] zwischen Aktivierung von Relais 1 und Relais 2 in Modus <b>m=5</b> (01-99)	10
<b>41</b>	<b>v</b>	Tastenton- oder Impulswahl <b>v</b> (0/1)	0
<b>42</b>	<b>z</b>	Taste für Gesprächsverlängerung (* / #)	*
<b>43</b>	<b>g bb</b>	Code für Gesprächsunterbrechung (00-99,*0-*9)	155 266
<b>44</b>	<b>xxxx</b>	Service Passwort (0000-9999)	0000
<b>45</b>	<b>dd</b>	Code für <b>TAG</b> -Modus (00-99)	11
<b>46</b>	<b>nn</b>	Code für <b>NACHT</b> -Modus (00-99)	10
<b>47</b>	<b>e</b>	System-Modus (2-Gruppen- oder Tag/Nacht-Modus) (0/1)	1
<b>48</b>	<b>c</b>	Position numerische Tastatur (0-8)	0
<b>49</b>	<b>o</b>	Modus numerische Tastatur (0/1)	0
<b>51</b>	<b>q</b>	Anzahl Klingeltöne vor Rufannahme (1-9)	2
<b>52</b>	<b>d</b>	Maximale Gesprächszeit (0-9,*,#)	2
<b>54</b>	<b>z</b>	Wartezeit für Rufwiederholung (1-5)	2
<b>55</b>	<b>z</b>	Wartezeit vor dem Wählen (1-5)	1
<b>56</b>	<b>hh</b>	Anzahl Klingeltöne vor Auflegen/2. Gruppe (04-99)	12
<b>6#</b>	<b>s</b>	Anzahl der Tasten am Basismodul	2

71	gg	Lautsprecher Lautstärke 01-16	07
<b>Parameter</b>	<b>Wert</b>	<b>Bedeutung</b>	<b>Werkseins.</b>
72	ff	Mikrofon Lautstärke 01-16	07
73	rr	Schwellwert Lautstärke 01-16	07
75	n	Hintergrund-Geräuschunterdrückung (0/1)	1
76	b	Schwellwert für Hintergrundrauschen 1-4	2
09	a	Automatische, zeitabhängige Tag/Nacht-Umschaltung (0/1/#)	0
081	hhnn	Zeiteinstellung hh-Stunden, nn-Minuten	-
082	ddmmyy ww	Datumseinstellung dd-Tag,mm-Monat,yy-Jahr, w-Wochentag	-
00	hhnnkkj j	<b>Sonntag</b> – Zeiteinstellung Stunden <b>hh</b> und Minuten <b>nn</b> für <b>Tag</b> und Stunden <b>kk</b> und Minuten <b>jj</b> für <b>Nacht</b>	00000000
01	hhnnkkj j	<b>Montag</b> - Zeiteinstellung Stunden <b>hh</b> und Minuten <b>nn</b> für <b>Tag</b> und Stunden <b>kk</b> und Minuten <b>jj</b> für <b>Nacht</b>	00000000
02	hhnnkkj j	<b>Dienstag</b> - Zeiteinstellung Stunden <b>hh</b> und Minuten <b>nn</b> für <b>Tag</b> und Stunden <b>kk</b> und Minuten <b>jj</b> für <b>Nacht</b>	00000000
03	hhnnkkj j	<b>Mittwoch</b> - Zeiteinstellung Stunden <b>hh</b> und Minuten <b>nn</b> für <b>Tag</b> und Stunden <b>kk</b> und Minuten <b>jj</b> für <b>Nacht</b>	00000000
04	hhnnkkj j	<b>Donnerstag</b> - Zeiteinstellung Stunden <b>hh</b> und Minuten <b>nn</b> für <b>Tag</b> und Stunden <b>kk</b> und Minuten <b>jj</b> für <b>Nacht</b>	00000000
05	hhnnkkj j	<b>Freitag</b> - Zeiteinstellung Stunden <b>hh</b> und Minuten <b>nn</b> für <b>Tag</b> und Stunden <b>kk</b> und Minuten <b>jj</b> für <b>Nacht</b>	00000000
06	hhnnkkj j	<b>Samstag</b> - Zeiteinstellung Stunden <b>hh</b> und Minuten <b>nn</b> für <b>Tag</b> und Stunden <b>kk</b> und Minuten <b>jj</b> für <b>Nacht</b>	00000000
07	#	Kopiert den Eintrag für Sonntag (00) für alle Tage der Woche	-



## 5 Technische Spezifikationen

---

Parameter	Wert	Bedingung
Minimale Stromaufnahme Telefonleitung	18 mA	Abgenommen
Minimale Spannung Telefonleitung	18 V	Nicht verbunden
Bandbreite	300 Hz – 3400 Hz	20 – 60 mA
Sensitivität Anruferkennung	min. 10 – 25 V	
Impulswahl	40 / 60 ms	
Level Tonwahl	-6 bis -8 dB	20 – 60 mA
Sensitivität Tonwahl	min. -40 dB	20 – 60 mA
Sensitivität Tonerkennung	min. -30 dB	20 – 60 mA
Spannungsversorgung für Namensschildbeleuchtung, Relais, Heizung und Türöffnertaste	12 VDC (11 V-24 V), 12 VAC (10 V-18 V)	
Stromverbrauch Namensschildbeleuchtung und Heizung	250 mA	12 Vss
Max. Spannung Relais	48 V	Wenn I < 1 A
Max. Stromfluß Relais	1,5 A	Wenn U < 30 V
Temperaturbereich	- 20 bis + 60°C	
Schutzklasse	IP45	

## 6 Vereinfachte Programmiertabelle

Tragen Sie die programmierten Werte hier ein. Im doppelt umrahmten Bereich finden Sie alle Parameter für die Programmierung.

Bedeutung		Programmierung		Max. Zeichen
Beschreibung	Spez.	Par.	Ihre Eingabe	
Rufnummer für Taste 1	Tag/1Gr.	<b>101</b>		24
Rufnummer für Taste 2	Tag /1Gr.	<b>102</b>		24
Rufnummer für Taste 3	Tag /1Gr.	<b>103</b>		24
Rufnummer für Taste 4	Tag /1Gr.	<b>104</b>		24
Rufnummer für Taste 5	Tag /1Gr.	<b>105</b>		24
Rufnummer für Taste 6	Tag /1Gr.	<b>106</b>		24
Rufnummer für Taste 7	Tag /1Gr.	<b>107</b>		24
Rufnummer für Taste 8	Tag /1Gr.	<b>108</b>		24
Rufnummer für Taste 9	Tag /1Gr.	<b>109</b>		24
Rufnummer für Taste 10	Tag /1Gr.	<b>110</b>		24
Rufnummer für Taste 11	Tag /1Gr.	<b>111</b>		24
Rufnummer für Taste 12	Tag /1Gr.	<b>112</b>		24
Rufnummer für Taste 1	Nacht/2Gr.	<b>201</b>		24
Rufnummer für Taste 2	Nacht /2Gr.	<b>202</b>		24
Rufnummer für Taste 3	Nacht /2Gr.	<b>203</b>		24
Rufnummer für Taste 4	Nacht /2Gr.	<b>204</b>		24
Rufnummer für Taste 5	Nacht /2Gr.	<b>205</b>		24
Rufnummer für Taste 6	Nacht /2Gr.	<b>206</b>		24
Rufnummer für Taste 7	Nacht /2Gr.	<b>207</b>		24
Rufnummer für Taste 8	Nacht /2Gr.	<b>208</b>		24
Rufnummer für Taste 9	Nacht /2Gr.	<b>209</b>		24
Rufnummer für Taste 10	Nacht /2Gr.	<b>210</b>		24
Rufnummer für Taste 11	Nacht /2Gr.	<b>211</b>		24
Rufnummer für Taste 12	Nacht /2Gr.	<b>212</b>		24

Bedeutung		Programmierung		Max. Zeichen
Beschreibung	Spez.	Par.	Ihre Eingabe	
Relais 1 - Modus	m=1 – 6	<b>311</b>		1
Relais 2 - Modus	m=1 - 6	<b>312</b>		1
Taste für Relais 1, Modus 6	m=6	<b>311*</b>		2
Taste für Relais 2, Modus 6	m=6	<b>312*</b>		2
Code für Relais 1	1 Impuls	<b>351</b>		2
Code für Relais 2	1 Impuls	<b>352</b>		2
Aktivierungszeit für Relais 1	[Sek]	<b>371</b>		2
Aktivierungszeit für Relais 2	[Sek]	<b>372</b>		2
Zeit zw. Aktivierung von Relais 1 und Relais 2	[Sek]	<b>39</b>		2
Tastenton- oder Impulswahl	0 / 1	<b>41</b>		1
Taste für Gesprächsverlängerung	* / #	<b>42</b>		1
Code für Gesprächsunterbrechung	1.	<b>431</b>		2
Code für Gesprächsunterbrechung	2.	<b>432</b>		2
Service Passwort		<b>44</b>		4
Code für <b>TAG</b> -Modus		<b>45</b>		2
Code für <b>NACHT</b> -Modus		<b>46</b>		2
System-Modus (2-Gruppen oder Tag/Nacht)	1 / 0	<b>47</b>		1
Position num. Tastatur	0/1-8	<b>48</b>		1
Modus num. Tastatur	1 / 0	<b>49</b>		1
Anzahl Klingeltöne vor Rufannahme		<b>51</b>		1
Maximale Gesprächszeit	[Min]	<b>52</b>		1
Wartezeit für Rufwiederholung	[Sek]	<b>54</b>		1
Wartezeit vor dem Wählen	[Sek]	<b>55</b>		1
Anzahl Klingeltöne vor Auflegen/2. Gruppe		<b>56</b>		2
Anzahl Tasten am Basis-Modul	0 / 1 / 2	<b>6#</b>		1

Bedeutung		Programmierung		Max. Zeichen
Beschreibung	Spez.	Par.	Ihre Eingabe	
Lautsprecher Lautstärke	01-16	<b>71</b>		2
Mikrofon Lautstärke	01-16	<b>72</b>		2
Schwellwert Lautstärke	01-16	<b>73</b>		2
Hintergrund- Geräuschunterdrückung	0 / 1	<b>75</b>		1
Schwellwert für Hintergrundrauschen	1 - 4	<b>76</b>		1
Automatische Tag/Nacht- Umschaltung	0 / 1 / #	<b>09</b>		0
Zeiteinstellung	hhnn	<b>081</b>		4
Datumseinstellung	ddmmyyww	<b>082</b>		7
Sonntag	hhnnkkjj	<b>00</b>		8
Montag	hhnnkkjj	<b>01</b>		8
Dienstag	hhnnkkjj	<b>02</b>		8
Mittwoch	hhnnkkjj	<b>03</b>		8
Donnerstag	hhnnkkjj	<b>04</b>		8
Freitag	hhnnkkjj	<b>05</b>		8
Samstag	hhnnkkjj	<b>06</b>		8

*Hinweis. Stunden **hh** und Minuten **nn** Modus **Tag** und Stunden **kk** und Minuten **jj** Modus **Nacht***