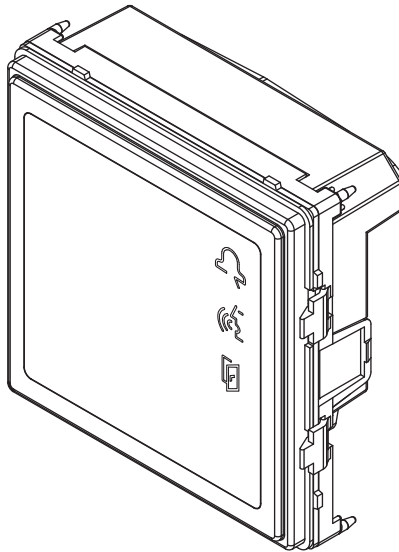


MODULO CON MESSAGGI VOCALI E LED
DDA MODULE WITH VOICE MESSAGES
MODULE AVEC MESSAGES VOCAUX ET LED
MÓDULO CON MENSAJES VOCALES Y LED
MODUL MIT GESPROCHENEN NACHRICHTEN UND LED




Sch./Ref. 1148/47



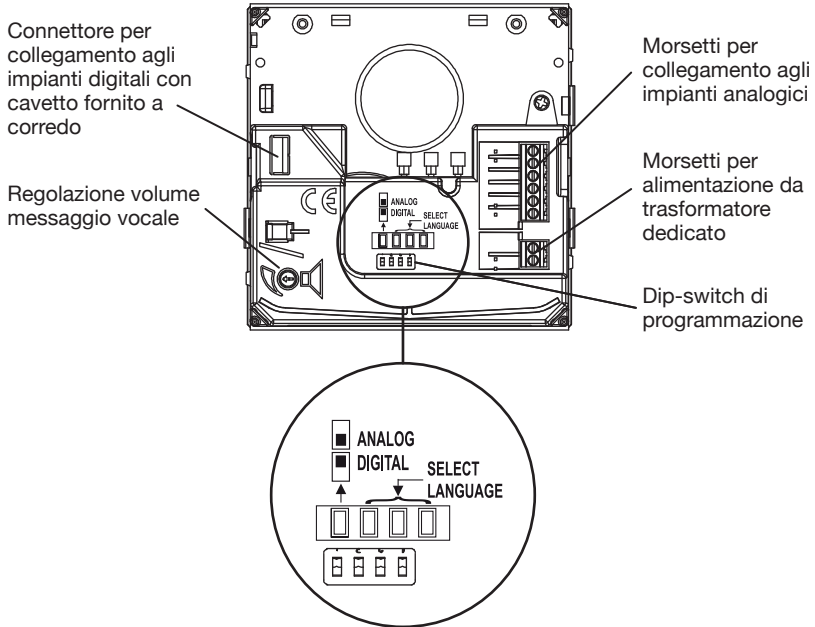
ITALIANO

Il modulo con sintesi vocale e led Sch.1148/47 è un modulo che permette all'utente di conoscere lo stato dell'impianto mediante segnalazioni visive e acustiche.

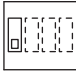

Tale modulo permette agli utenti audiolesi e ipovedenti di interagire per le funzioni base con la pulsantiera. Lo stato del sistema è indicato dalle seguenti segnalazioni:

- a) chiamata inoltrata: icona  illuminata di ROSSO e messaggio vocale "CHIAMATA IN CORSO"
- b) conversazione in corso: icona  illuminata di GIALLO
- c) porta aperta: icona  illuminata di VERDE e messaggio vocale "LA PORTA E' APERTA"

PROGRAMMAZIONE E REGOLAZIONI




Programmazione del tipo di impianto:

	Impianto analogico (4+n, coax, 1+1, 5 fili)
	Impianto digitale (Bibus, Ipervoice, 2Voice) (default)

Le lingue dei messaggi vocali possono essere selezionate con gli altri 3 dip-switch:

	Italiano
	Inglese (default)
	Francese
	Tedesco

	Spagnolo
	Greco
	Polacco

 Per rendere attive le variazioni alla programmazione occorre togliere l'alimentazione al dispositivo e rialimentarlo.

DESCRIZIONE DEI MORSETTI

- ⊙ **C1** ingresso/uscita tono chiamata
- ⊙ **SN** ingresso/uscita tono chiamata
- ⊙ **9/5** ingresso comando apriporta
- ⊙ **F** ingresso comando fonia impianti 1+1 e 5 fili
- ⊙ **1A** ingresso comando fonia impianti 4+n e coax.
- ⊙ **-** riferimento di massa
- ⊙ **~12** alimentazione 12 Vca o 12 Vcc
- ⊙ **~0** massa alimentazione

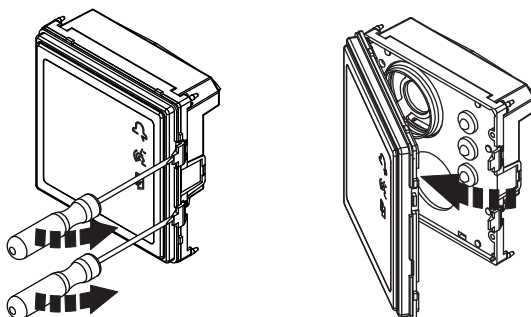
CARATTERISTICHE TECNICHE

Tensione di alimentazione	12 Vca o cc
Assorbimento max	150 mA @ 12 Vcc 200 mA @ 12 Vca
Pressione acustica messaggi vocali	80 dB a 10 cm
Temperatura di funzionamento	-5 ÷ +45 °C

INSTALLAZIONE DISPOSITIVI APRIPORTA

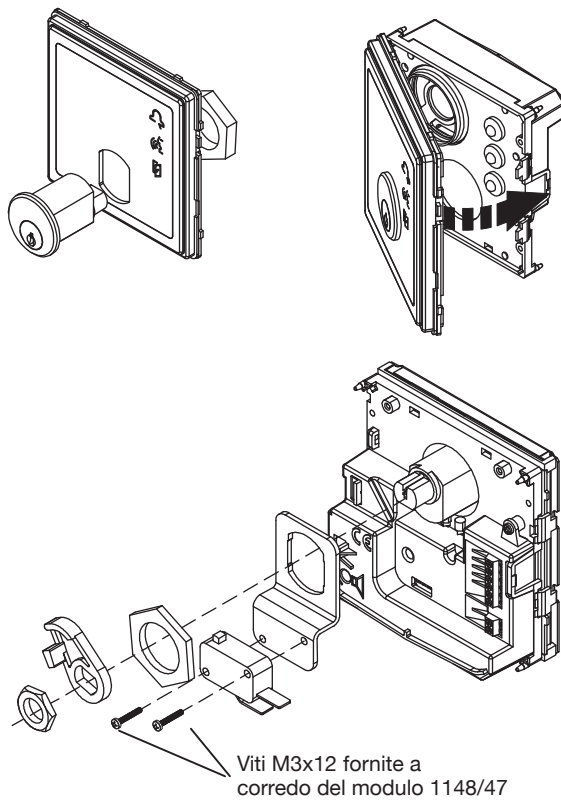
Qualora sia necessario installare dei dispositivi che consentano l'attivazione dell'elettroserratura o di altri carichi elettrici occorre agire nel seguente modo:

– rimuovere il frontalino del modulo

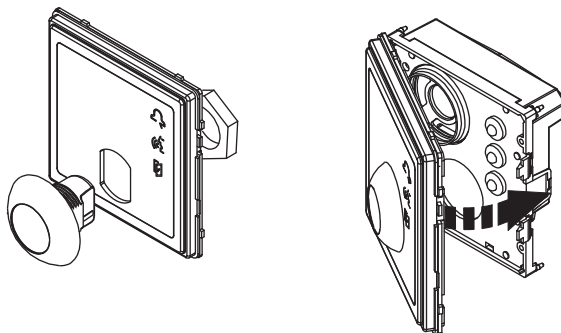


– fissare il dispositivo di attivazione elettroserratura al frontalino forato fornito a corredo.

Dispositivo a chiave



Dispositivo trasponder






ENGLISH

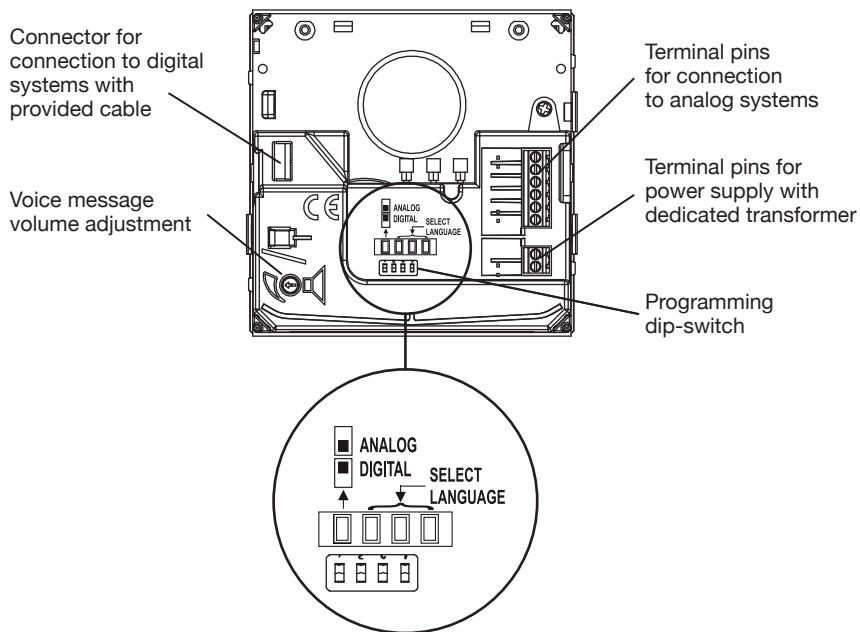
The voice messages synthesis module with led Ref. 1148/47 allows the user to know the system status by means of video and audio signals.

This module allows to hard of hearing and partially sighted people to access basic functions using the push button panel.

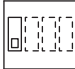

The system status is shown by the following indications:

- a) call in progress:  icon on RED and voice message "CALL IN PROGRESS"
- b) conversation in progress:  icon on YELLOW
- c) the door is open:  icon on GREEN and voice message "DOOR OPEN"




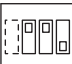
PROGRAMMING AND ADJUSTMENTS






System type setting:

	Analog system (4+n, coax, 1+1, 5 wires)
	Digital system (Bibus, Ipervoice, 2Voice) (default)

Languages of voice messages can be selected with the other 3 dip-switches:

	Italian
	English (default)
	French
	German

	Spanish
	Greek
	Polish

 In order to activate the programming changes, unpower the device and power it again.

TERMINAL PINS DESCRIPTION

- ⊘ **C1** call tone input/output
- ⊘ **SN** call tone input/output
- ⊘ **9/5** door lock release command input
- ⊘ **F** audio command input for 1+1 and 5-wire systems
- ⊘ **1A** audio command input for 4+n and coax systems
- ⊘ **-** ground reference
- ⊘ **~12** 12 Vac or 12 Vdc power supply
- ⊘ **~0** power supply ground

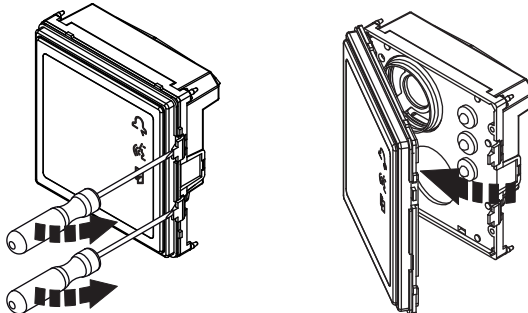
TECHNICAL CHARACTERISTICS

Power supply voltage	12 Vac or dc
Max. current consumption	150 mA @ 12 Vdc
	200 mA @ 12 Vac
Voice messages acoustic pressure	80 dB at 10 cm
Operating temperature range.....	-5 ÷ +45 °C

DOOR LOCK RELEASE DEVICES INSTALLATION

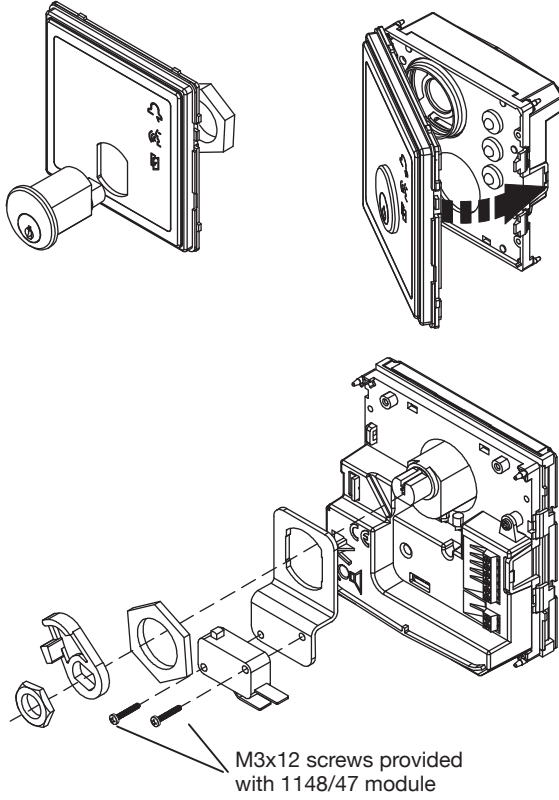
If it is needed to install devices used to activate the electric lock or other electric loads, follow the procedure below:

– remove the module front panel

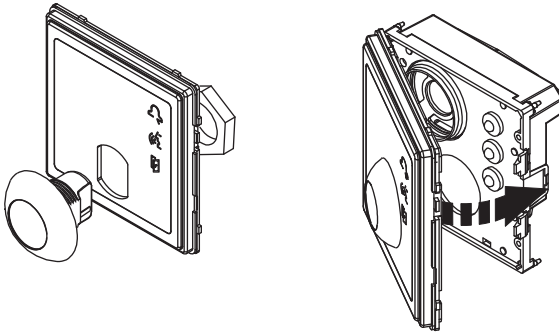


– fix the device used to activate the electric lock to the provided holed front panel.

Key device



Transponder device






FRANÇAIS

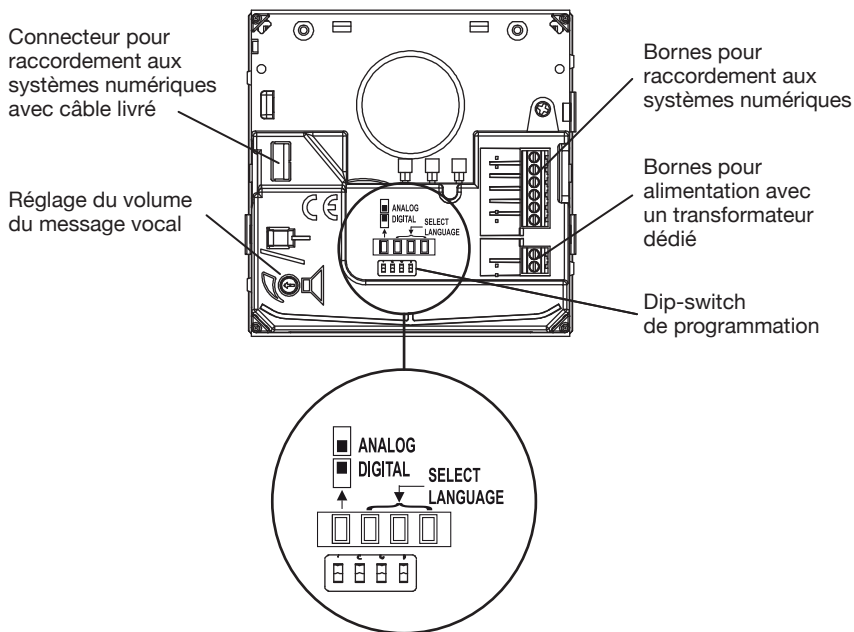
Le module avec synthèse vocal et led Réf. 1148/47 est un module qui permet à l'utilisateur de connaître l'état du système grâce à des signaux visuels et acoustiques.

Ce module permet aux utilisateurs malentendants et malvoyants d'accéder aux fonctions de base en utilisant la plaque de rue.

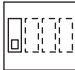
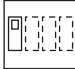
L'état du système est indiqué par les signalisations suivantes:

- a) appel envoyé: icône  allumée en ROUGE et message vocal "APPEL EN COURS"
- b) conversation en cours: icône  allumée en JAUNE
- c) porte ouverte: icône  allumée en VERT et message vocal "PORTE OUVERTE"



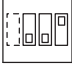

PROGRAMMATION ET RÉGLAGES







Programmation du type de système:

	Système analogique (4+n, coax, 1+1, 5 fils)
	Système numérique (Bibus, Ipervice, 2Voice) (implicite)

Les langues des messages vocaux peuvent être sélectionnées avec les 3 autres dip-switch:

	Italien
	Anglais (implicite)
	Français
	Allemand

	Espagnol
	Grec
	Polonais

 Pour rendre actifs les changements de la programmation, débrancher le dispositif et le brancher à nouveau.

DESCRIPTION DES BORNES

- ⊗ **C1** entrée / sortie tonalité d'appel
- ⊗ **SN** entrée / sortie tonalité d'appel
- ⊗ **9/5** entrée commande ouvre-porte
- ⊗ **F** entrée commande phonie systèmes 1+1 et 5 fils
- ⊗ **1A** entrée commande phonie systèmes 4+n et coax
- ⊗ **-** référence de masse
- ⊗ **~12** alimentation 12 Vca ou 12 Vcc
- ⊗ **~0** masse alimentation

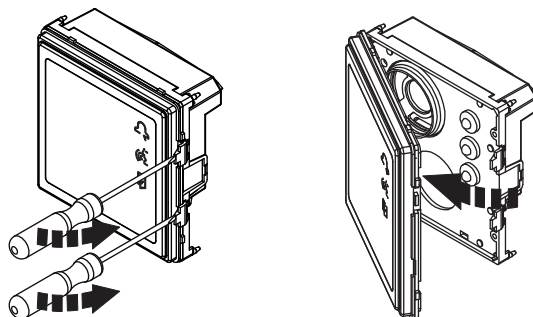
CARACTÉRISTIQUES TECHNIQUES

Tension d'alimentation	12 Vca ou cc
Consommation de courant maximale	150 mA @ 12 Vcc
	200 mA @ 12 Vac
Pression acoustique messages vocaux	80 dB à 10 cm
Température de fonctionnement.....	-5 ÷ +45 °C

INSTALLATION DES DISPOSITIFS OUVRE-PORTE

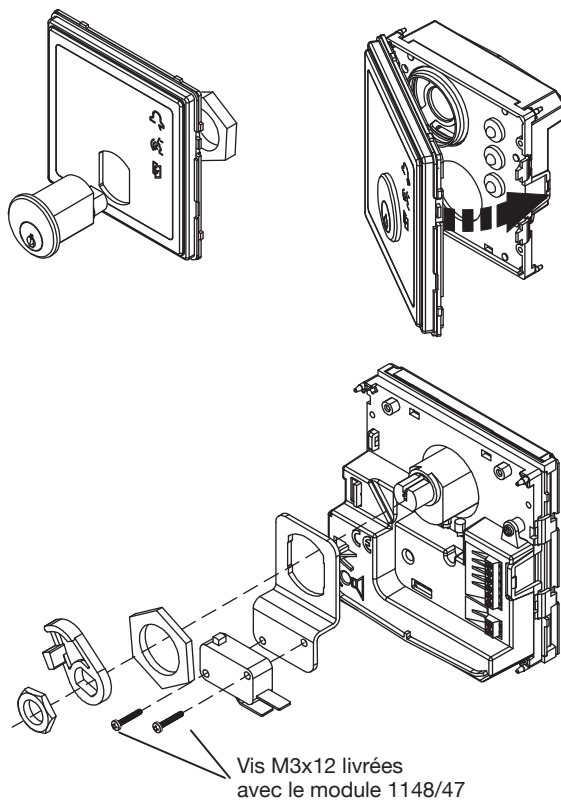
S'il est nécessaire d'installer des dispositifs qui permettent d'activer la serrure électrique ou d'autres charges électriques, il faut opérer comme suit:

– enlever la façade du module

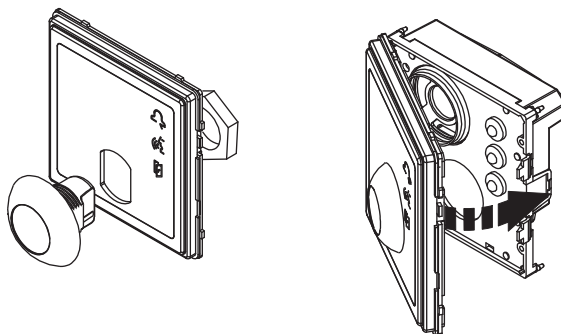


fixer le dispositif d'activation de la serrure électrique à la façade percée livrée.

Dispositif à clé



Dispositif transpondeur






ESPAÑOL

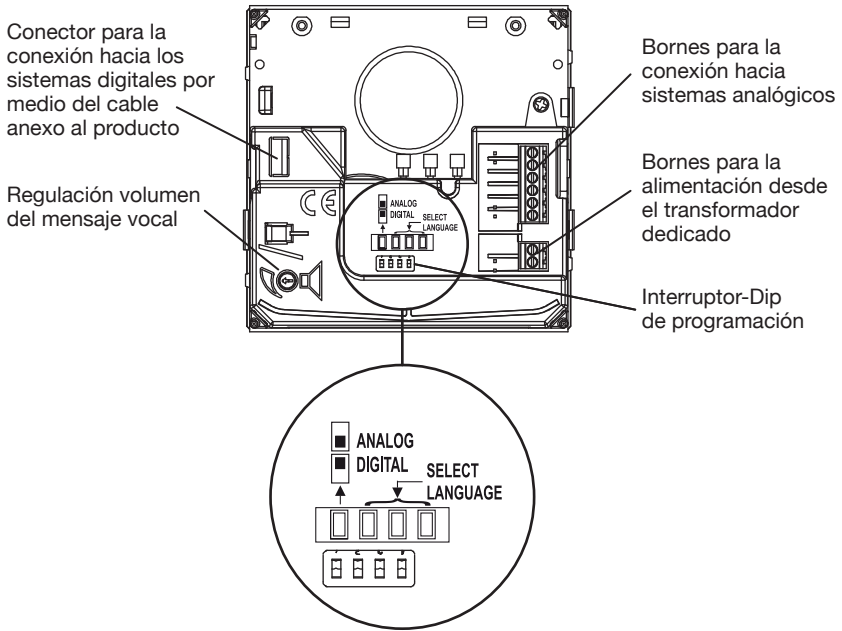
El módulo con mensaje vocal y led Sch.1148/47 es un módulo que permite al usuario de conocer el estado del sistema por medio de señalizaciones acústicas y visuales.

Este módulo permite a los usuarios con problemas de oído y con discapacidad visual de utilizar las funciones principales del sistema por medio del panel de teclas.

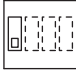
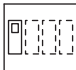
El estado del sistema esta indicado con las siguientes señalizaciones:

- a) llamada enviada: icono  encendido de ROJO y mensaje vocal “LLAMADA EN CURSO”
- b) conversación activa: icono  encendido de AMARILLO
- c) puerta abierta: icono  encendido de VERDE y mensaje vocal “LA PUERTA ESTÀ ABIERTA”

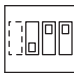

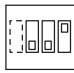
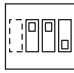
PROGRAMACIÓN Y REGULACIÓN




Programación del tipo de sistema:

	Sistema analógico (4+n, coax, 1+1, 5 hilos)
	Sistema digital (Bibus, Ipvoice, 2Voice) (default)

Los idiomas de los mensajes vocales pueden ser seleccionados con los otros 3 interruptores-dip:

	Italiano
	Inglés (default)
	Francés
	Alemán

	Español
	Griego
	Polaco

 Para poner efectivos los cambios de la programación es necesario quitar la alimentación al dispositivo y alimentarlo otra vez.

DESCRIPCIÓN DE LOS BORNES

- ⊗ **C1** entrada/salida sonido de llamada
- ⊗ **SN** entrada/salida sonido de llamada
- ⊗ **9/5** entrada control apertura de la puerta
- ⊗ **F** entrada control voz sistema 1+1 y 5 hilos
- ⊗ **1A** entrada control voz sistema 4+n y coax.
- ⊗ **-** referencia de masa
- ⊗ **~12** alimentación 12 Vca o 12 Vcc
- ⊗ **~0** masa alimentación

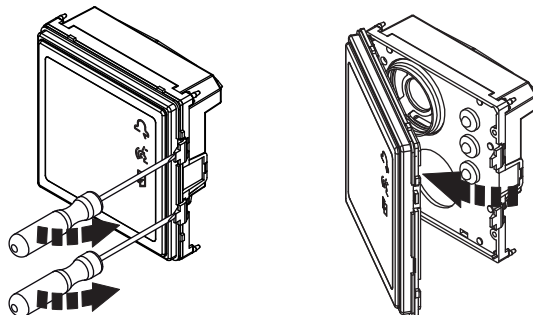
CARACTERÍSTICAS TÉCNICAS

Tensión de alimentación	12 Vca o cc
Absorción máx	150 mA @ 12 Vcc 200 mA @ 12 Vca
Presión acústica mensajes vocales	80 dB a 10 cm
Temperatura de funcionamiento	-5 ÷ +45 °C

INSTALACIÓN DISPOSITIVOS APERTURA DE LA PUERTA

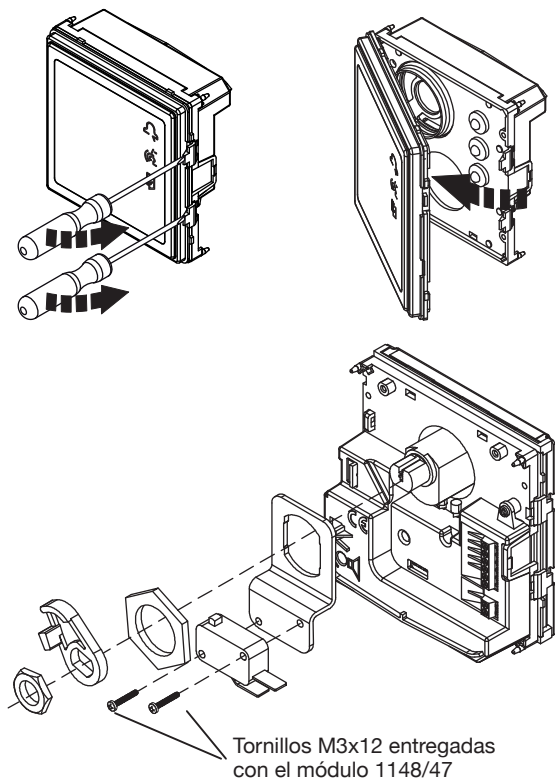
Si se instalan dispositivos que permitan la activación de la cerradura eléctrica o de otros cargos eléctricos es necesario proceder en la siguiente manera:

- mover el frontal del módulo

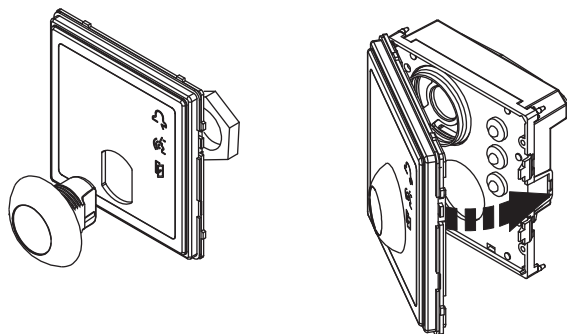


– fijar el dispositivo de activación cerradura electrica con el frontal perforado anexo con el producto.

Dispositivo con llave



Dispositivo transponder






DEUTSCH

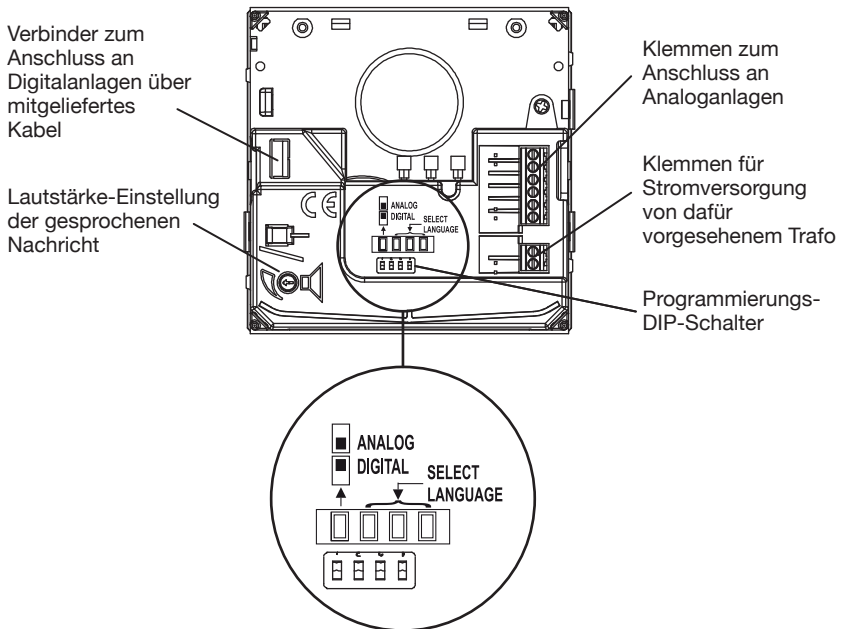
Das Modul mit synthetischer Stimme und LED BN 1148/47 erlaubt dem Teilnehmer den Anlagenstatus durch optische und akustische Signale zu kennen.

Dieses Modul erlaubt den Hör- und Sehbehinderten Teilnehmern für die Basisfunktionen über das Tastenfeld zu interagieren.

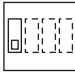
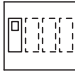
Der Systemstatus wird von den folgenden Signalen angezeigt:

- a) bei weitergeleiteter Anruf: Rot beleuchtetem Icon  und gesprochenem Signal "ANRUF UNSGEFUHRT"
- b) bei laufendem Gespräch: GELB beleuchtetem Icon 
- c) bei Tür offen: GRÜN beleuchtetem Icon  und gesprochenem Signal "DIE TÜR IST OFFEN"

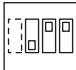
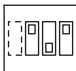
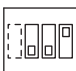
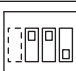
PROGRAMMIERUNG UND EINSTELLUNGEN

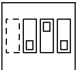





Programmierung des Anlagentyps:

	Analoganlage (4+n, Koax, 1+1, 5-Draht)
	Digitalanlage (Bibus, Ipervice, 2Voice) (Standard)

Die Sprachen der gesprochenen Nachrichten können mit den anderen 3 DIP-Schaltern ausgewählt werden:

	Italienisch
	Englisch (Standard)
	Französisch
	Deutsch

	Spanisch
	Griechisch
	Polnisch

 Um die Änderungen der Programmierung zu aktivieren, muss die Stromversorgung der Vorrichtung abgeschaltet werden und dann muss sie wieder versorgt werden.

BESCHREIBUNG DER KLEMMEN

- ⊘ **C1** Eingang/Ausgang Anrufton
- ⊘ **SN** Eingang/Ausgang Anrufton
- ⊘ **9/5** Eingang Türöffnerbefehl
- ⊘ **F** Eingang Sprechkreis-Befehl der Anlagen 1+1 und 5-Draht
- ⊘ **1A** Eingang Sprechkreis-Befehl der Anlagen 4+n und Koax.
- ⊘ **-** Massenbezug
- ⊘ **~12** Stromversorgung 12 Vac oder 12 Vdc
- ⊘ **~0** Stromversorgungsmasse

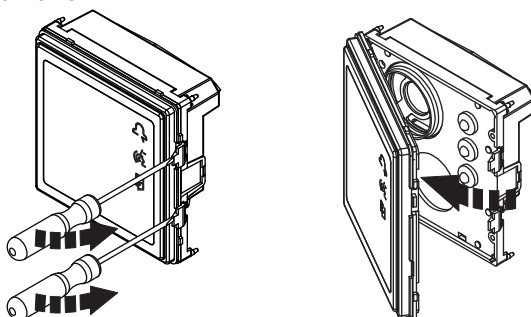
TECHNISCHE EIGENSCHAFTEN

Versorgungsspannung	12 Vac oder dc
Max. Stromaufnahme.....	150 mA @ 12 Vdc 200 mA @ 12 Vac
Schalldruckpegel der gesprochenen Nachrichten	80 dB Entfernung 10 cm
Betriebstemperatur	-5 ÷ +45 °C

INSTALLATION TÜRÖFFNER-VORRICHTUNG

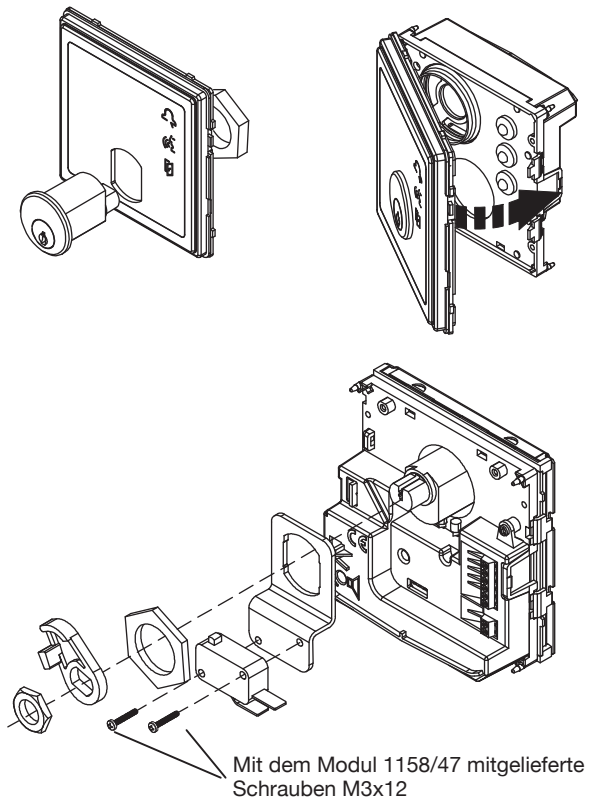
Falls Vorrichtungen zur Aktivierung der Elektroverriegelung oder von anderen elektrischen Lasten installiert werden sollten, muss man wie folgt vorgehen:

- Frontseite des Moduls entfernen

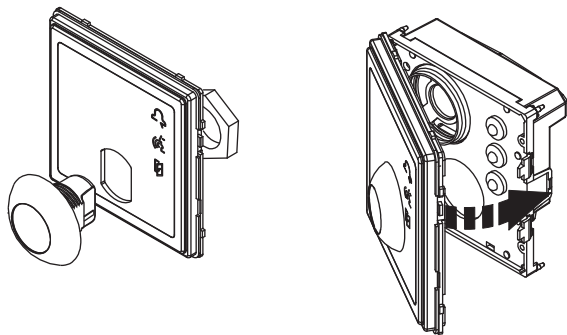


-Vorrichtung für die Aktivierung der Elektroverriegelung an die mitgelieferte gebohrte Frontseite fixieren.

Schlüssel-Vorrichtung



Transponder-Vorrichtung



NOTE LEGATE AGLI SCHEMI
NOTES ON DIAGRAMS
REMARQUES CONCERNANT LES SCHÉMAS
NOTAS REFERIDAS A LOS ESQUEMAS
HINWEISE IN VERBINDUNG MIT DEN PLÄNEN

C1.002 SEZIONI MINIME DEI CONDUTTORI

Distanza	m	50	100	200
Sezione	mm ²	0,35	0,75	1

MINIMUM WIRE CROSS-SECTION AREAS

Distance	m	50	100	200
Cross-section area	mm ²	0,35	0,75	1

SECTIONS MINIMUM DES CONDUCTEURS

Distance	m	50	100	200
Section	mm ²	0,35	0,75	1

SECCIONES MÍNIMAS DE LOS CONDUCTORES

Distance	m	50	100	200
Sección	mm ²	0,35	0,75	1

MINDESTABMESSUNGEN DER LEITERQUERSCHNITTE

Abstand	m	50	100	200
Querschnitt	mm ²	0,35	0,75	1

C4.001 SEZIONI MINIME DEI CONDUTTORI

Distanza	m	50	100	200	300
Circuito fonico e chiamata	mm ²	0,5	0,5	0,8	1
Circuito apriporta	mm ²	0,5	0,8	1	1,6

- Le distanze si intendono tra la postazione esterna ed il citofono più lontano.
- Posare i cavi ad una adeguata distanza dalle linee di potenza (maggiore il più possibile).

MINIMUM WIRE CROSS-SECTION AREAS

Distance	m	50	100	200	300
Voie and call circuit	mm ²	0,5	0,5	0,8	1
Door opening circuit	mm ²	0,5	0,8	1	1,6

- The indicated distance is between door unit and most distant door phone.
- Lay the wires at a suitable distance from power lines (as far away as possible).

SECTIONS MINIMUM DES CONDUCTEURS

Distance	m	50	100	200	300
Circuit phonique et d'appel	mm ²	0,5	0,5	0,8	1
Circuit ouvre-porte	mm ²	0,5	0,8	1	1,6

- Les distances s'entendent entre le poste externe et l'interphone le plus éloigné.
- Poser les câbles à une certaine distance des lignes de puissance (la plus grande possible).

SECCIONES MÍNIMAS DE LOS CONDUCTORES

Distancia	m	50	100	200	300
Circuito fónico y de llamada	mm ²	0,5	0,5	0,8	1
Circuito abrepuerta	mm ²	0,5	0,8	1	1,6

- Las distancias se consideran entre el puesto exterior y el interfono más lejano.
- Colocar los cables a una distancia adecuada de las líneas de potencia (lo más alejados posible).

MINDESTABMESSUNGEN DER LEITERQUERSCHNITTE

Entfernung	m	50	100	200	300
Sprech- und Ruffleitung	mm ²	0,5	0,5	0,8	1
Türöffnerkabel	mm ²	0,5	0,8	1	1,6

- Unter den Abständen werden die zwischen Außenstelle und am weitesten entfernter Sprechanlage verstanden.
- Die Kabel in einem angemessenen Abstand von den Starkstromleitungen verlegen (so groß wie möglich).

C4.004 Negli impianti con linee lunghe (>30 m), per evitare ronzii, si consiglia di comandare l'azionamento della serratura tramite un relè ausiliario Sch. 788/52 o Sch. 788/21. La variante del collegamento è il seguente:

Use auxiliary relay Ref. 788/52 or Ref. 788/21 for operating the lock in systems with long lines (>30 m) to avoid buzzing. The connection variant is:

Dans les installations comportant des lignes longues (>30 m), afin d'éviter les bourdonnements, il est conseillé de commander l'actionnement de la serrure au moyen d'un relais auxiliaire Réf. 788/52

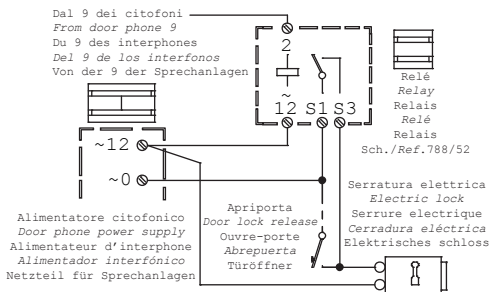
ou Réf. 788/21.

La variante de connexion est la suivante:

En los sistemas con líneas largas (>30 m), para evitar zumbidos se recomienda controlar el accionamiento de la cerradura mediante un relé auxiliar Ref. 788/52 o Ref. 788/21.

La variante de la conexión es la siguiente:

In den Anlagen mit langen Leitungen wird (>30 m), um Summen zu vermeiden, die Betätigung der Verriegelung mittels Hilfsrelais empfohlen, BN 788/52 oder BN 788/21.



numero delle lampade.

Fino a 5 lampade (max. 15W) è consigliato l'utilizzo del trasformatore Sch. 9000/230.

Provide two wires for switching on the push-button panel light bulbs. Use a power transformer suitable to the number of light bulbs.

Use of transformer Ref. 9000/230 is recommended for up to five bulbs (max. 15W).

Prévoir deux conducteurs pour l'allumage des lampes du clavier. Utiliser un transformateur d'une puissance conforme au nombre des lampes.

Jusqu'à 5 ampoules (maximum 15W), il est conseillé d'utiliser le transformateur Réf. 9000/230.

Prever dos conductores para el encendido de las luces del teclado. Utilizar un transformador de una potencia apropiada al número de luces.

Hasta 5 luces (máx. 15W) se recomienda el uso del transformador Ref. 9000/230.

Zwei Leiter zum Einschalten der Leuchten des Tastenfelds vorsehen. Einen für die Lampenanzahl geeigneten Transformator verwenden.

Bis zu 5 Lampen (max. 15W) empfehlen wir die Verwendung des Transformators BN 9000/230.

C4.010 Spostare i seguenti ponticelli da: V3-V5 a A-B.

Move the following jumpers from V3-V5 to A-B

Déplacer les pontets suivants de V3-V5 à A-B

Mover los puentes de conexiones desde: V3-V5 hasta A-B

Folgende Jumper von V3-V5 zu A-B umstecken

C4.032 Filo blu per pulsantiera Mod. "Synthesi Steel". Cavalletto nero (fornito a corredo) per Mod. "Synthesi".

Blue wire for Synthesi Steel push button panel. Black jumper (provided) for Synthesi model.

Fil bleu pour la plaque de rue mod. «Synthesi Steel». Cavalier noir (livré) pour les modèles «Synthesi».

Hilo azul para pulsador Mod. "Synthesi Steel". Jumper negro (anexo con el producto) para Mod. "Synthesi".

Blauer Draht für Tastenfeld Mod. "Synthesi Steel". Schwarze Brücke (Im Lieferumfang) für Mod. "Synthesi".

CU.009 Prevedere due conduttori per l'accensione delle lampadine della pulsantiera. Utilizzare un trasformatore di potenza adeguata al

V5.001 SEZIONI DEI CONDUTTORI
WIRE CROSS-SECTION AREAS
SECTIONS DES CONDUCTEURS
SECCIONES DE LOS CONDUCTORES
LEITERQUERSCHNITTE

Distanza max./ Maximum distance/ Distance maximum/ Distancia máx./ Max. Abstand		m	50	100	200
Conduttori Wires Conducteurs Conductores Leiter	R1	S mm ²	0,75	1,5	2,5
	R2	S mm ²	0,5	1,0	2,0
	CA	S mm ²	0,35	0,50	0,75
	A - B	S mm ²	0,35	0,35	0,35 (binati) (double) (assembled) (gemelos) (gedoppelt)

Le distanze si intendono tra l'unità di ripresa ed il videocitofono più lontano. Fino a 100m si possono utilizzare conduttori normali; per distanze superiori, fino a 200m, i conduttori A e B devono essere binati tra di loro.

The diagrams indicate the distance between the camera and most distant door phone unit. Normal wires can be used for distances up to 100 metres. For higher distances (up to 200 metres) the wires A and B must be doubled.

Les distances s'entendent entre l'unité de filmage et le vidéophone le plus éloigné. Jusqu'à 100 m, il est possible d'utiliser des conducteurs traditionnels; pour des distances supérieures (jusqu'à 200 mètres), les conducteurs A et B doivent être assemblés entre eux.

Las distancias se consideran entre la unidad de filmación y el videointerfono más lejano. Hasta 100 m se pueden utilizar conductores normales; para distancias superiores, hasta 200 m, los conductores A y B deben ser gemelos.

Die Abstände verstehen sich zwischen der Aufnahmeeinheit und der am weitesten entfernten Videoanlage. Für bis zu 100 m können normale Leitungen verwendet werden. Für größere Abstände bis zu 200 m müssen die Leiter A und B untereinander gedoppelt werden.

VU.002 Per l'assemblaggio dell'unità di ripresa con l'adattatore video seguire le istruzioni riportate a corredo prodotto.

Follow the instructions provided with the product for fitting the camera.

Pour l'assemblage de l'unité de filmage avec l'adaptateur vidéo, suivre les instructions jointes au produit.

Para ensamblar la unidad de filmación y el adaptador video, seguir las instrucciones entregadas con el producto.

Für den Zusammenbau der Aufnahmeeinheit mit dem Videoadapter sh. die dem Produkt beiliegenden Anweisungen.

VX.006 Per il montaggio dell'accessorio nel dispositivo vedere il libretto istruzioni a corredo prodotto.

See the instruction booklet provided with the product for fitting the accessory in the device.

Pour le montage de l'accessoire dans le dispositif, voir la notice livrée avec le produit.

Para el montaje del accesorio en el dispositivo consultar el manual de instrucciones entregado con el producto.

Für die Montage des Zubehörs in der Vorrichtung beziehen Sie sich bitte auf die im Lieferumfang des Produkts enthaltene Anleitung.

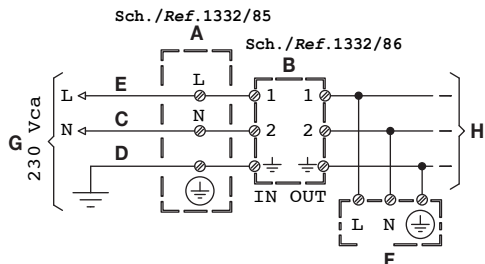
VX.008 Connettere le apparecchiature ad un filtro (Rev. A) e a un dispositivo di protezione per la linea d'alimentazione.

Connect the devices to a filter and power line protection device.

Connecter les appareils à un filtre et à un dispositif de protection pour la ligne d'alimentation.

Conectar los equipos a un filtro y a un dispositivo de protección para la línea de alimentación.

Die Geräte an einen Filter oder eine Schutzvorrichtung für die Versorgungsleitung anschließen.



- | | | |
|--|---|--|
| A) Protezione
Protection
Protection
Protección
Schutz | D) Terra
Earth
Masse
Tierra
Erdung | G) Rete ~
Mains ~
Secteur ~
Red ~
Netz ~ |
| B) Filtro
Filter
Filtre
Filtro
Filter | E) (Fase)
(Step)
(Phase)
(Fase)
(Phase) | H) Linea ~
Line ~
Ligne ~
Línea ~
Leitung ~ |
| C) (Neutro)
(Neutral)
(Neutre)
(Neutro)
(Neutral) | F) Utilizzatore
Utility
Utilisateur
Usuario
Benutzer | |

VX.010 Per ogni colonna montante non si consiglia l'allacciamento di oltre 20 monitori; quando il numero di apparecchi è superiore, occorre inserire distributori video sulla uscita della telecamera o altro dispositivo.

For each riser column, it is suggested not to connect more than 20 monitors; when the number is higher, install video distributors on the camera or other device output.

Pour chaque colonne montante, on suggère de ne pas connecter plus de 20 moniteurs; quand le nombre des appareils est supérieur, il faut insérer des distributeurs vidéo sur la sortie de la caméra ou d'un autre dispositif.

Para cada columna no se aconseja la

conexión de más de 20 monitores; cuando el número de dispositivos es mayor, es necesario introducir distribuidores videos sobre la salida de la cámara o otro dispositivo.

Für jede Steigleitung wird empfohlen, nicht mehr als 20 Monitore anzuschließen. Bei einer höheren Geräanzahl müssen Videoverteiler am Ausgang der Kamera oder eines anderen Geräts eingesetzt werden.

VX.011 Sull'ultimo monitore di ogni colonna montante il cavo coassiale deve essere chiuso con una resistenza da 75 Ohm tra i morsetti V4 e V5.

On the last monitor of each riser column, the coaxial cable must be terminated with a 75 Ohm resistor between terminal pins V4 and V5.

Sur le dernier moniteur de chaque colonne montante le câble coaxial doit être terminé par une résistance de 75 Ohm entre les bornes V4 et V5.

Sobre el ultimo monitor de cada columna el cable coaxial tiene que estar cerrado con una resistencia de 75 Ohm entre los bornes V4 y V5.

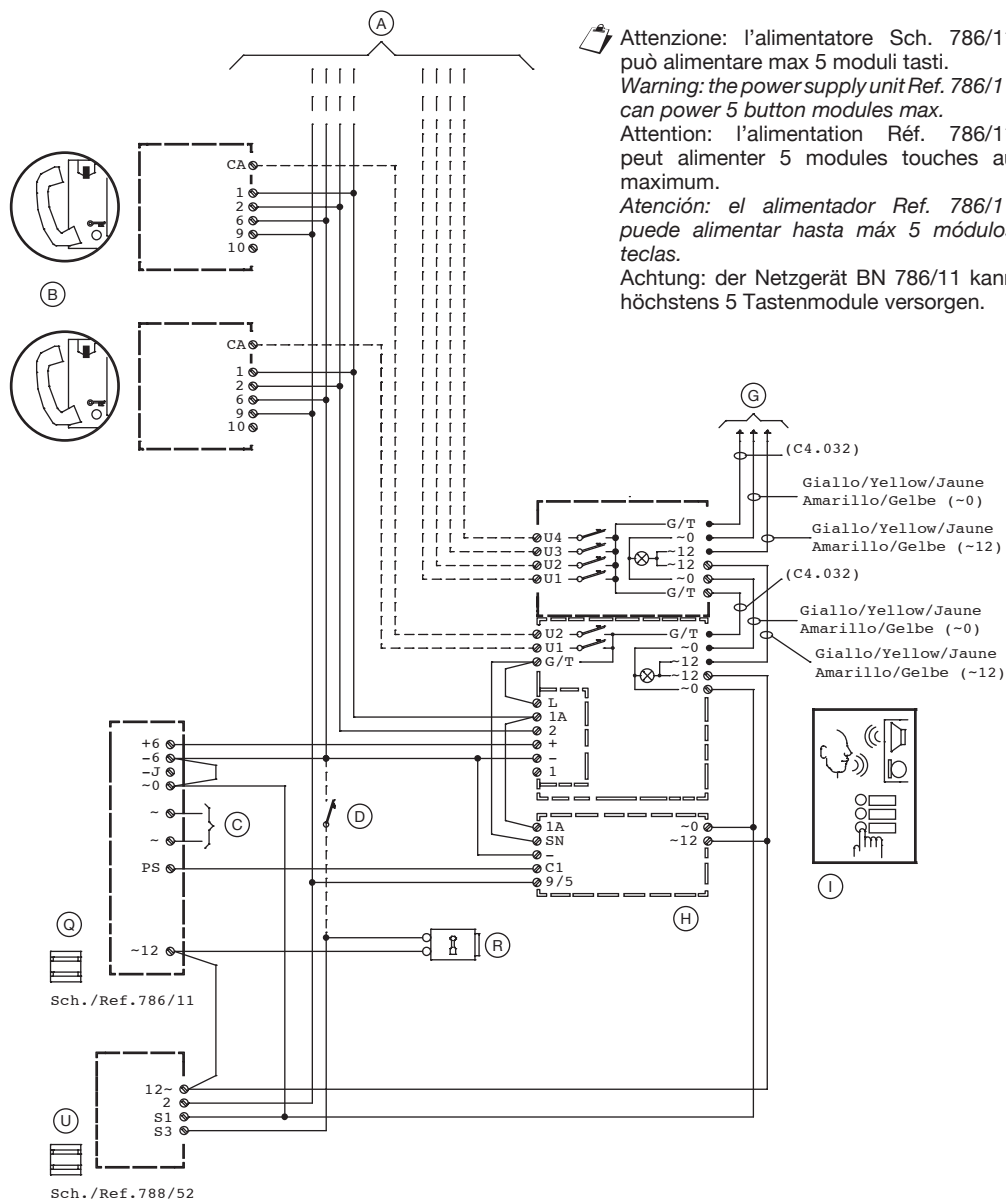
Am letztem Monitor jeder Steigleitung muss das Koaxialkabel mit einem 75 Ohm Widerstand zwischen den Klemmen V4 und V5 geschlossen werden.

VX.034

SEZIONI MINIME DEI CONDUTTORI MINIMUM WIRE CROSS-SECTION AREAS SECTIONS MINIMUM DES CONDUCTEURS SECCIONES MINIMAS DE LOS CONDUCTORES MINDESTABMESSUNGEN DER LEITERQUERSCHNITTE					
Distanza / Distance Distance / Distancia Abstand	m	50	100	200	300
Conduttori normali / Normal wires / Conducteurs ordinaires/ Conductores normales / Normale Leiter	mm ²	0,5	0,8	1	1,6
Conduttori di chiamata e comune tasti / Call and button common wires / Conducteurs d'appel et commun des touches / Conductores de llamada y común teclas / Rufleiter und gemeinsame Tastenr	mm ²	0,5	0,5	0,8	1
Conduttori / Wires Conducteurs / Conductores / Leiter R1, R2, +TC	mm ²	0,8	1	1,6	2,5
Cavo Coax 75 Ohm Coax 75 Ohm Cable Coaxial 75 Ohm Cable Coaxial 75 Ohm Koaxial- Kabel 75 Ohm	Fino a 300m usare cavo coassiale normale. Oltre tale distanza occorre inserire un amplificatore video. <i>Use a normal coax cable for distances up to 300m. Add a video amplifier for longer distances.</i> Jusqu'à 300m, utiliser un câble coaxial normal. Au-delà de cette distance, il est nécessaire d'ajouter un amplificateur vidéo. <i>Hasta 300m, usar cable coaxial normal. Si se supera dicha distancia, introducir un amplificador video.</i> Für bis zu 300m Abstand ein normales Koaxialkabel verwenden. Über diesen Abstand hinaus einen Video-Verstärker einsetzen.				

Esempio di collegamento del modulo in un impianto citofonico 4+n. Alimentazione con Sch. 786/11.
Module connection examples in a 4+n door phone system. Power supply with Ref. 786/11.
Exemple de connexion du module dans un système d'interphone 4+n. Alimentation avec Réf. 786/11.
Ejemplo de conexión del módulo en un sistema interfonico 4+n. Alimentación con Sch.786/11.
Beispiele von Anschluss des Moduls an eine Sprechanlage 4+n. Stromversorgung mit BN 786/11.

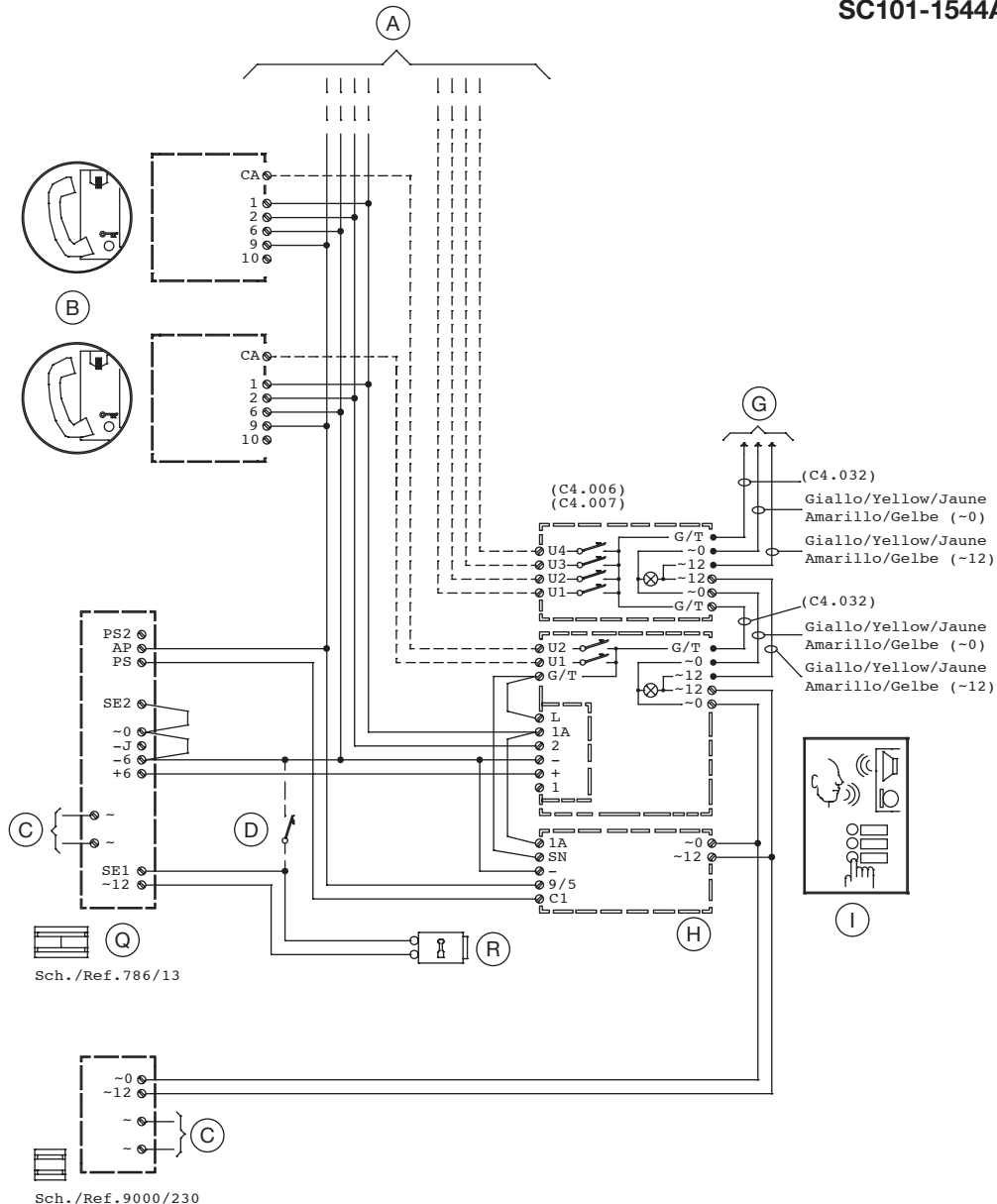
SC101-1516B



Attenzione: l'alimentatore Sch. 786/11 può alimentare max 5 moduli tasti.
Warning: the power supply unit Ref. 786/11 can power 5 button modules max.
Attention: l'alimentation Réf. 786/11 peut alimenter 5 modules touches au maximum.
Atención: el alimentador Ref. 786/11 puede alimentar hasta máx 5 módulos teclas.
Achtung: der Netzgerät BN 786/11 kann höchstens 5 Tastenmodule versorgen.

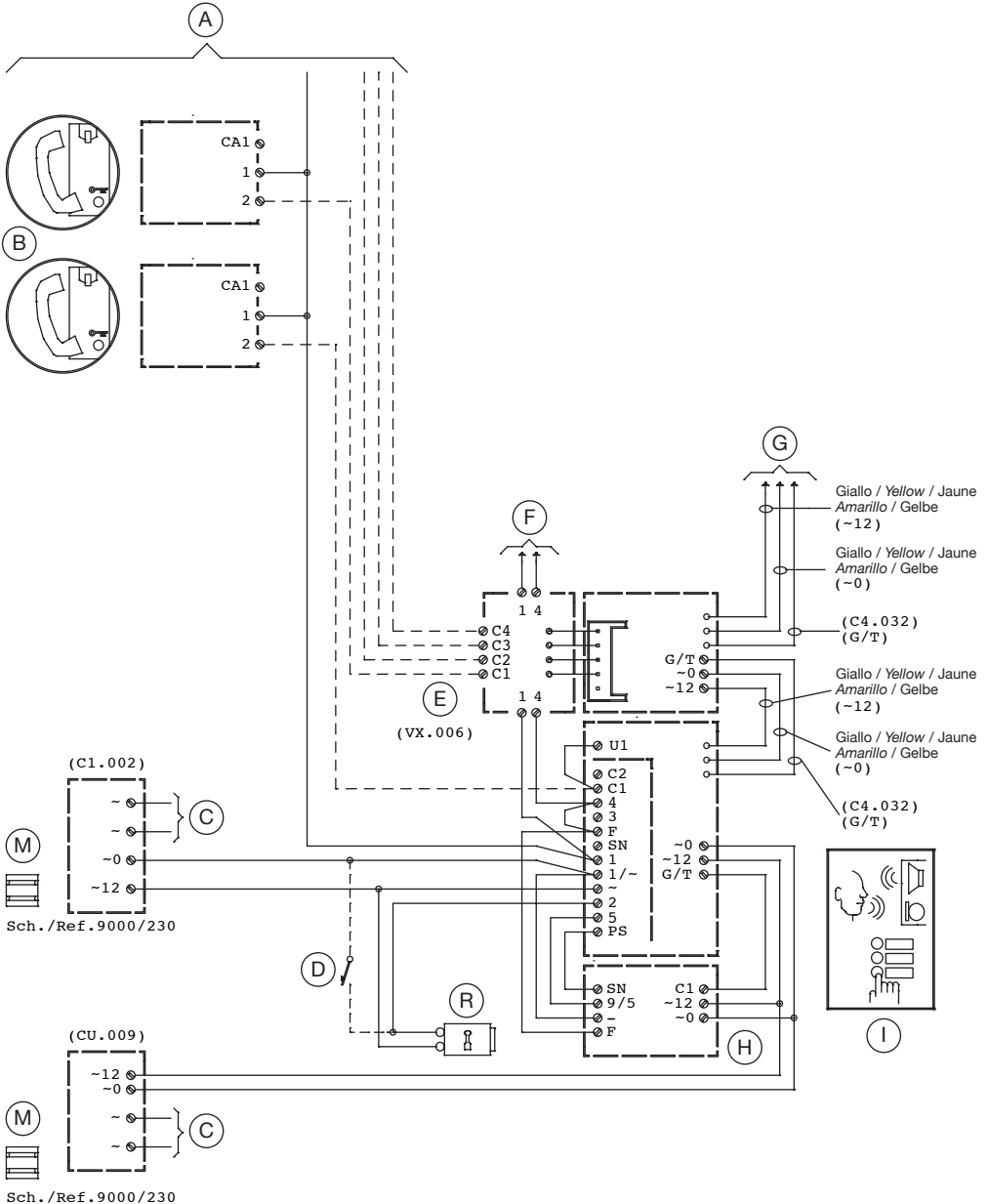
Esempio di collegamento del modulo in un impianto citofonico 4+n. Alimentazione con Sch. 786/13.
Module connection examples in a 4+n door phone system. Power supply with Ref. 786/13.
Exemple de connexion du module dans un système d'interphone 4+n. Alimentation avec Réf. 786/13.
Ejemplo de conexión del módulo en un sistema interfonico 4+n. Alimentación con Sch.786/13.
Beispiele von Anschluss des Moduls an eine Sprechanlage 4+n. Stromversorgung mit BN 786/13.

SC101-1544A



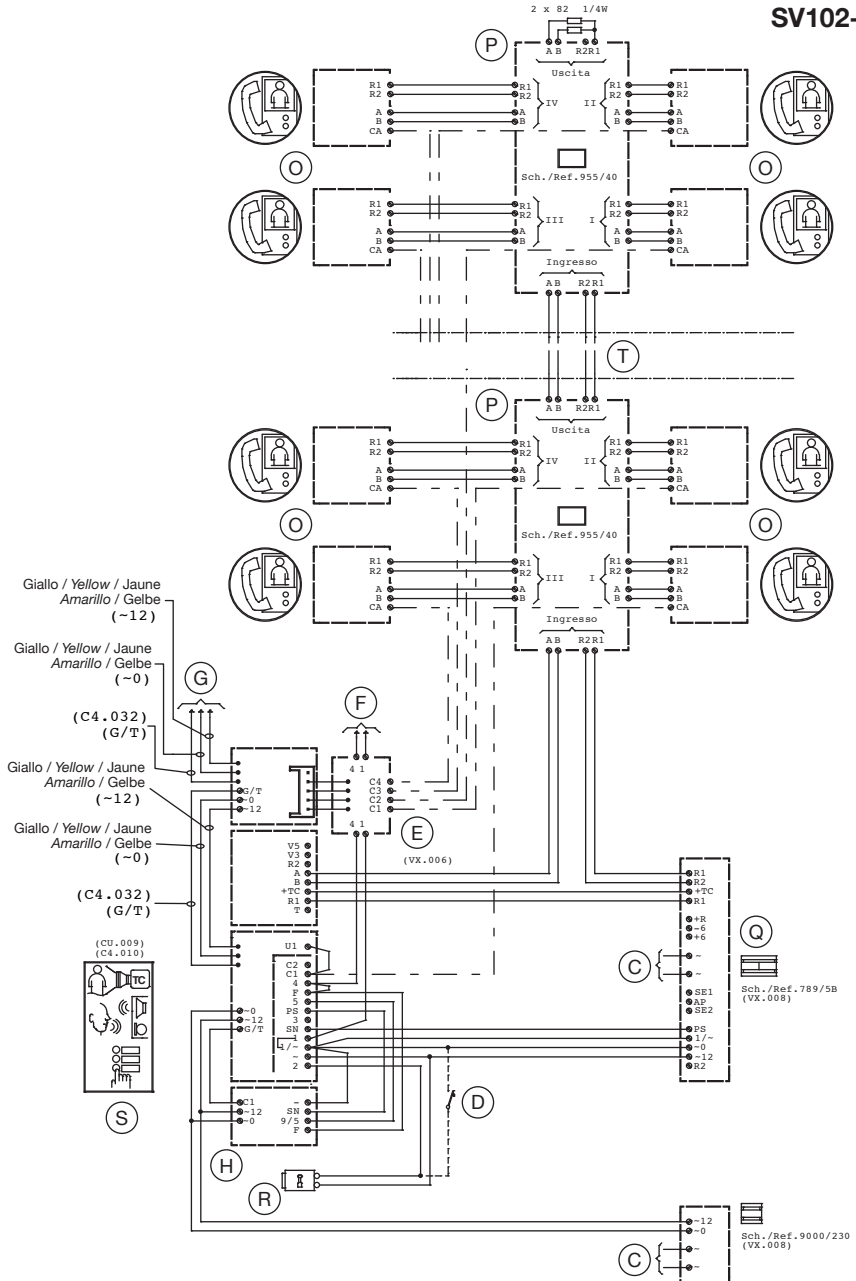
Esempio di collegamento del modulo in un impianto citofonico 1+1
Module connection examples in a 1+1 door phone system
Exemple de connexion du module dans un système d'interphone 1+1
Ejemplo de conexión del módulo en un sistema interfonico 1+1
Beispiele von Anschluss des Moduls an eine Sprechanlage 1+1

SC101-1517A



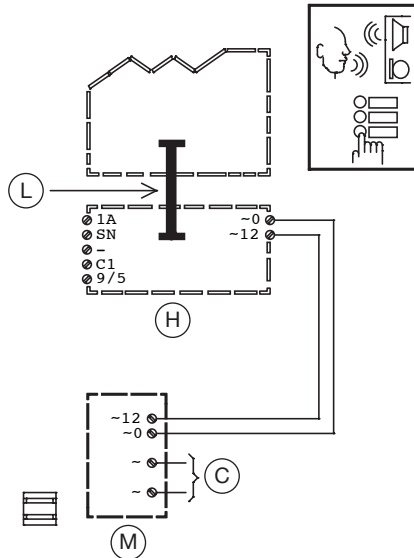
Esempio di collegamento del modulo in un impianto videocitofonico a 5 fili
Example of connection of the module in a 5-wire video door phone system
Exemple de connexion du module dans un système de vidéophones 5 fils
Ejemplo de conexión del módulo en un sistema videointerfonico 5hilos
Anschlussbeispiel des Moduls in einer 5-Draht-Videoeprchanlage

SV102-3934A



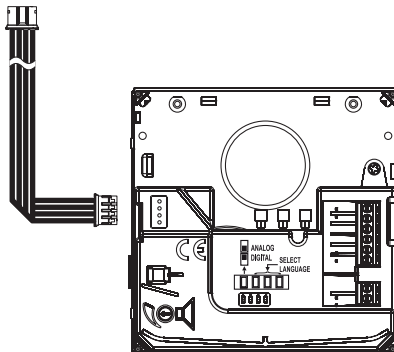
Esempio di collegamento del modulo in un impianto digitale
Module connection examples in a digital system
Exemple de connexion du module dans un système numérique
Ejemplo de conexión del módulo en un sistema digital
Beispiele von Anschluss des Moduls an eine Digitalsprechanlage

SC124-0316B



Sch. /Ref. 9000/230

All'impianto digitale
 To the digital system
 Au système numérique
 Al sistema digital
 Auf das digitale System



LEGENDA / KEY / LEGENDE / LEYENDA / KURZZEICHEN

- A** - Ai citofoni successivi
To the next door phones
Aux interphones suivants
Hacia los interfonos siguientes
Zu den folgenden Sprechanlagen
- B** - Citofoni
Door phones
Interphones
Interfonos
Sprechanlagen
- C** - Linea~
Line~
Ligne~
Línea~
Leitung~
- D** - Azionamento apriporta
Door lock release activation
Activation ouvre-porte
Accionamiento apertura puerta
Türöffner-Aktivierung
- E** - Dispositivo segreto
Secret device
Dispositif secret
Dispositivo secreto
Mithörsperre-Vorrichtung
- F** - Ai successivi dispositivi segreto
To the next secret devices
Aux dispositifs suivants secrets
Hacia los siguientes dispositivos secretos
Zu den folgenden Mithörsperre- Vorrichtungen
- G** - Ai moduli successivi
To next modules
Vers les modules suivants
A los siguientes módulos
An die anschließenden Module
- H** - Modulo con messaggi vocali e led
Module with voice messages and led
Module avec messages vocaux et leds
Módulo con mensajes vocales y led
Modul mit gesprochenen Nachrichten und LED
- I** - Portiere elettrico
Entrance panel
Portier électrique
Portero eléctrico
Torstelle
- L** - Cavetto in dotazione
Provided cable
- M** - Trasformatore
Transformer
Transformateur
Transformador
Transformator
- N** - Ai successivi videocitofoni
To the next video door phones
Aux vidéophones suivants
Hacia los videointerfonos siguientes
An die nachfolgenden Videohaustelefone
- O** - Videocitofoni
Video door phones
Vidéophones
Videointerfono
Videohaustelefone
- P** - Distributore video
Video distributor
Distributeur vidéo
Distribuidor video
Video-Verteiler
- Q** - Alimentatore
Power supply
Alimentation
Alimentador
Netzgerät
- R** - Serratura elettrica
Electric lock
Serrure électrique
Cerradura eléctrica
Elektrisches Schloß
- S** - Videoportiere elettrico
Video entrance panel
Portier électrique vidéo
Video portero eléctrico
Video-Türstation
- T** - Ai distributori successivi
To the following distribution boxes
Vers distributeurs successifs
A los distributor sucesivos
Zu den folgenden verteilern
- U** - Scatola a relé
Relay box
Boîtier à relais
Caja relé
Umschaltrelais

DS 1148-010

URMET S.p.A.
10154 TORINO (ITALY)
VIA BOLOGNA 188/C

Telef. +39 011.24.00.000 (RIC. AUT.)
Fax +39 011.24.00.300 - 323

urmet

LBT 8768

Area tecnica
servizio clienti +39 011.23.39.810
<http://www.urmet.com>
e-mail: info@urmet.com