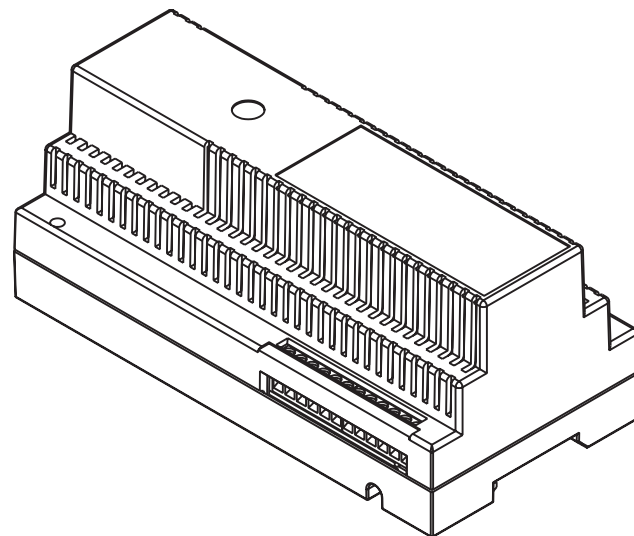


INTERFACCIA PER POSTI ESTERNI
CALL MODULE INTERFACE
INTERFACE POUR POSTES EXTERNES
INTERFAZ PARA MICROALTAVOCES
SCHNITTSTELLE FÜR AUSSENSTELLEN

Sch./Ref. 1083/75



ITALIANO

L'interfaccia per posti esterni Sch. 1083/75 è dedicata al sistema 2Voice e viene utilizzata per la connessione da 1 a 4 postazioni di chiamata principali (IN0 ÷ IN3) e dispone di 4 linee di uscita (LINE1 ÷ LINE4) da collegare verso le colonne.

L'interfaccia per posti esterni necessita sempre di 2 alimentatori 1083/20, uno per le postazioni di chiamata e uno per le linee di uscita.

Per le configurazioni di impianto possibili, fare riferimento alle informazioni contenute nel libretto di sistema in dotazione con l'alimentatore Sch. 1083/20.

INSTALLAZIONE

L'interfaccia per posti esterni può essere installata in un quadro elettrico su barra DIN (occupa 10 moduli DIN da 18mm) oppure a muro tramite tasselli non forniti a corredo. Le morsettiere sono accessibili a quadro elettrico aperto.

DESCRIZIONE DEI MORSETTI

POWER IN	Alimentazione postazioni di chiamata
IN0	Postazione di chiamata principale 0
IN1	Postazione di chiamata principale 1
IN2	Postazione di chiamata principale 2
IN3	Postazione di chiamata principale 3
POWER LINE	Alimentazione linee colonna
LINE 1	Colonne, dorsale 1
LINE 2	Colonne, dorsale 2
LINE 3	Colonne, dorsale 3
LINE 4	Colonne, dorsale 4

CARATTERISTICHE TECNICHE

Tensione di alimentazione (POWER IN):

Tensione di alimentazione (POWER LINE):

Assorbimento a riposo (POWER IN):

Assorbimento max (POWER IN):

Assorbimento a riposo (POWER LINE):

Assorbimento max (POWER LINE):

Temperatura di funzionamento:

Conformità normativa:

36 ÷ 48Vdc

36 ÷ 48Vdc

30mA max

100mA max

25mA max

70mA max

- 5°C ÷ +45°C

EN 61000-6-3,

EN 61000-6-1

ENGLISH

The door unit interface Ref. 1083/75 is designed for the 2Voice system and used for connecting from 1 to 4 main calling stations (IN0 - IN3). It has 4 output lines (LINE1 - LINE4) to be connected to the columns.

The door unit interface requires two power units 1083/20, one for the calling stations and one for the output lines.

Refer to the information contained in the system booklet supplied with the power unit Ref. 1083/20 for possible system configurations.

INSTALLATION

The door unit interface can be installed in an electrical panel on a DIN bar (it occupies ten 18 mm DIN modules) or wall-mounted using bolts (not included). The terminal boards can be accessed when the electric panel is open.

DESCRIPTION OF TERMINALS

POWER IN	Calling station power
IN0	Main calling station 0
IN1	Main calling station 1
IN2	Main calling station 2
IN3	Main calling station 3
POWER LINE	Column line power
LINE 1	Columns, backbone 1
LINE 2	Columns, backbone 2
LINE 3	Columns, backbone 3
LINE 4	Columns, backbone 4

TECHNICAL SPECIFICATIONS

Power voltage (POWER IN):

Power voltage (POWER LINE):

Stand-by consumption (POWER IN):

Max. consumption (POWER IN):

Stand-by consumption (POWER LINE):

Max. consumption (POWER LINE):

Working temperature range:

Reference standards:

36 ÷ 48Vdc

36 ÷ 48Vdc

30mA max

100mA max

25mA max

70mA max

- 5°C ÷ +45°C

EN 61000-6-3,

EN 61000-6-1

FRANÇAIS

L'interface pour postes externes Sch. 1083/75 a été projetée exprès pour le système 2Voice; elle est utilisée pour le raccordement d'1 jusqu'à 4 postes d'appels principaux (IN0 ÷ IN3) et dispose de 4 lignes de sortie (LINE1 ÷ LINE4) qui doivent être raccordées avec les colonnes.

L'interface pour postes externes demande toujours la présence de 2 alimentations 1083/20, une pour les postes d'appels et une pour les lignes de sortie.

Pour les configurations possibles du système, se référer aux informations présentes dans le manuel du système livré avec l'alimentation Sch. 1083/20.

INSTALLATION

L'interface pour postes externes peut être installée dans un tableau électrique sur une barre DIN (elle occupe la place de 10 modules de 18mm) ou en saillie avec des chevilles qui ne sont pas livrées avec le produit. Les borniers sont accessibles avec le tableau électrique ouvert.

DESCRIPTION DES BORNES

POWER IN	Alimentation postes d'appel
IN0	Poste d'appel principal 0
IN1	Poste d'appel principal 1
IN2	Poste d'appel principal 2
IN3	Poste d'appel principal 3
POWER LINE	Alimentation lignes colonne
LINE 1	Colonnes, dorsale 1
LINE 2	Colonnes, dorsale 2
LINE 3	Colonnes, dorsale 3
LINE 4	Colonnes, dorsale 4

CARACTÉRISTIQUES TECHNIQUES

Tension d'alimentation (POWER IN):	36 ÷ 48Vdc
Tension d'alimentation (POWER LINE):	36 ÷ 48Vdc
Consommation au repos (POWER IN):	30mA max
Consommation maximale (POWER IN):	100mA max
Consommation au repos (POWER LINE):	25mA max
Consommation maximale (POWER LINE):	70mA max
Température de fonctionnement:	- 5°C ÷ +45°C
Conformité aux normes:	EN 61000-6-3, EN 61000-6-1

ESPAÑOL

El interfaz para microaltavoces Sch. 1083/75 es dedicado para el sistema 2Voice y es utilizado para la conexión de 1 hasta 4 posiciones de llamada principal (IN0 ÷ IN3) y es dotado de 4 líneas de salida (LINE1 ÷ LINE4) para conectar hacia las columnas.

El interfaz para microaltavoces necesita siempre de 2 alimentadores 1083/20, uno para las posiciones de llamada y uno para las líneas de salida.

Para la configuración de sistema posible, consultar las informaciones contenidas en el manual anexo con el alimentador Sch. 1083/20.

INSTALACIÓN

El interfaz para microaltavoces puede ser instalado en un cuadro eléctrico sobre barra DIN (ocupa 10 módulos DIN de 18mm) o en la pared por medio de tacos que no son anexos con el producto. Las cajas de bornes son accesibles por medio del cuadro eléctrico abierto.

DESCRIPCIÓN DE LOS BORNES

POWER IN	Alimentación posición de llamada
IN0	Posición de llamada principal 0
IN1	Posición de llamada principal 1
IN2	Posición de llamada principal 2
IN3	Posición de llamada principal 3
POWER LINE	Alimentación líneas columna
LINE 1	Columnas, dorsal 1
LINE 2	Columnas, dorsal 2
LINE 3	Columnas, dorsal 3
LINE 4	Columnas, dorsal 4

CARACTERÍSTICAS TÉCNICAS

Tensión de alimentación (POWER IN):	36 ÷ 48Vdc
Tensión de alimentación (POWER LINE):	36 ÷ 48Vdc
Absorbimento en descanso (POWER IN):	30mA max
Absorbimento máx (POWER IN):	100mA max
Absorbimento en descanso (POWER LINE):	25mA max
Absorbimento máx (POWER LINE):	70mA max
Temperatura de funcionamiento:	- 5°C ÷ +45°C
Conformidad normativa:	EN 61000-6-3, EN 61000-6-1

DEUTSCH

Die Schnittstelle für die Außenstellen Mod. 1083/75 ist dem 2Voice System gewidmet und wird für den Anschluss von 1 bis zu 4 Hauptrufstellen (IN0 ÷ IN3) verwendet. Sie verfügt über 4 Ausgangsleitungen (LINE1 ÷ LINE4), die zu den Steigleitungen anzuschließen sind.

Die Schnittstelle für die Außenstellen braucht immer 2 Netzgeräte 1083/20, ein für die Rufstellen und ein für die Ausgangsleitungen.

Für die möglichen Konfigurationen der Anlage siehe die Hinweise, die im mitgelieferten Handbuch des Netzgeräts Mod. 1083/20 enthalten sind.

INSTALLATION

Die Schnittstelle für die Außenstellen kann in einer Schalttafel auf DIN-Schiene (sie nimmt 10 Modulen DIN von 18mm) installiert werden oder zur Wand mit den nicht mitgelieferten Dübeln montiert werden. Die Klemmbretter sind bei geöffneter Schalttafel zugänglich.

BESCHREIBUNG DER KLEMMEN

POWER IN	Versorgung der Rufstellen
IN0	Hauptrufstelle 0
IN1	Hauptrufstelle 1
IN2	Hauptrufstelle 2
IN3	Hauptrufstelle 3
POWER LINE	Versorgung der Steigleitungen
LINE 1	Steigleitungen, Sammelleitung 1
LINE 2	Steigleitungen, Sammelleitung 2
LINE 3	Steigleitungen, Sammelleitung 3
LINE 4	Steigleitungen, Sammelleitung 4

TECHNISCHE EIGENSCHAFTEN

Anschluss-Spannung (POWER IN):	36 ÷ 48Vdc
Anschluss-Spannung (POWER LINE):	36 ÷ 48Vdc
Stromaufnahme bei Ruhezustand (POWER IN):	30mA max
Max. Stromaufnahme (POWER IN):	100mA max
Stromaufnahme bei Ruhezustand (POWER LINE):	25mA max
Max. Stromaufnahme (POWER LINE):	70mA max
Betriebstemperatur:	- 5°C ÷ +45°C
Den Normen entsprechend:	EN 61000-6-3, EN 61000-6-1

DS 1083-004A

urmet
DOMUS

LBT 8398

FILIALI

20151 MILANO - V.Gallarate 218
Tel. 02.380.111.75 - Fax 02.380.111.80
00043 CIAMPINO (ROMA) V.L. Einaudi 17/19A
Tel. 06.791.07.30 - Fax 06.791.48.97
80013 CASALNUOVO (NA) V.Nazionale delle Puglie 3
Tel. 081.193.661.20 - Fax 081.193.661.04
30030 VIGONOVO (VE) - V.del Lavoro 71
Tel. 049.738.63.00 r.a. - Fax 049.738.63.11
66020 S.GIOVANNI TEATINO (CH) - V.Nenni 17
Loc. Sambuceto Tel. 085.44.64.851
Tel. 085.44.64.033 - Fax 085.44.61.862



<http://www.urmetdomus.com>
e-mail: info@urmetdomus.it

SEDE

URMET DOMUS S.p.A.
10154 TORINO (ITALY)
VIA BOLOGNA 188/C
Telef. +39 011.24.00.000 (RIC. AUT.)
Fax +39 011.24.00.300 - 323
Area tecnica
servizio clienti +39 011.23.39.810