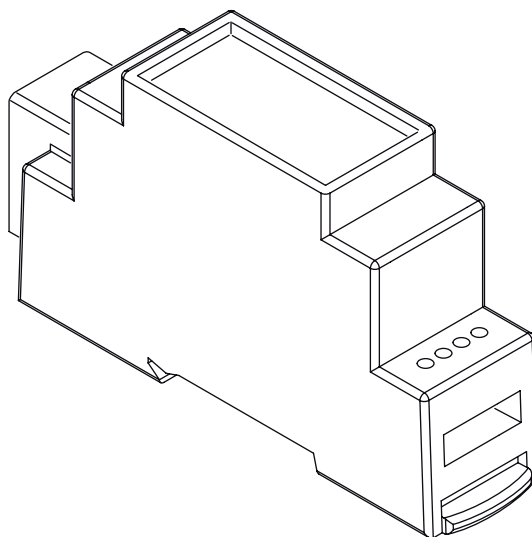


**ALIMENTATORE PER CALL-FORWARDING  
CALL-FORWARDING POWER SUPPLY  
ALIMENTATEUR POUR CALL-FORWARDING  
ALIMENTACIÓN ELÉCTRICA PARA CALL-FORWARDING  
NETZTEIL FÜR CALL-FORWARDING  
VOEDINGSEENHEID VOOR CALL-FORWARDING**

**Sch./Ref. 1083/24**

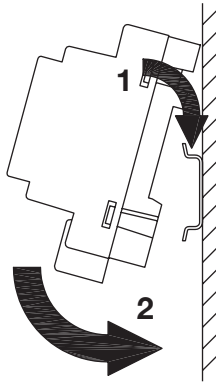


**LIBRETTO INSTALLAZIONE  
INSTALLATION HANDBOOK  
NOTICE D'INSTALLATION  
MANUAL DE INSTALACIÓN  
INSTALLATIONSANLEITUNG  
HANDLEIDING VOOR INSTALLATIE**

# DEUTSCH

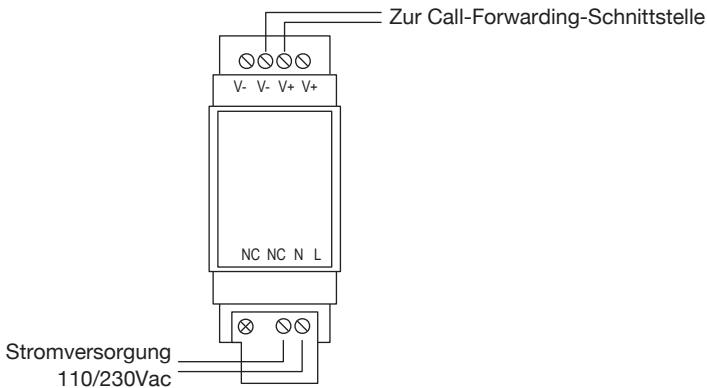
## NETZTEIL MONTIEREN

Das Gerät muss in die Schalttafel oder in den Schaltschrank eingebaut werden.



Montage an DIN-Stange (2 Module zu 18 mm)

## NETZTEIL ANSCHLIESSEN



### KLEMMENBESETZUNG

N, L } Eingang eingespeiste Netzspannung 110/230Vac  
V- } Ausgang Versorgungsspannung für Call-Forwarding-Schnittstelle  
V+ }

## TECHNISCHE EIGENSCHAFTEN

Stromversorgung: .....	100-240 Vac 50/60 Hz
Leistung: .....	max. 11 W
Sekundärausgang: .....	24 V $\overline{\text{---}}$ 0,42 A
Leistung, die nach 1 Stunde Betrieb verteilt wird: .....	Max 11 Wh (~40 KJ)
Abmessungen (LxPxH): .....	36 (2 Module DIN) x 98 x 60 mm

**DS 1083-079**

URMET S.p.A.  
10154 TORINO (ITALY)  
VIA BOLOGNA 188/C

Telef. +39 011.24.00.000 (RIC. AUT.)  
Fax +39 011.24.00.300 - 323

**urmet**

**LBT 20255**

Area tecnica  
servizio clienti +39 011.23.39.810  
<http://www.urmet.com>  
e-mail: [info@urmet.com](mailto:info@urmet.com)

Designed by Urmet  
Made in CHINA