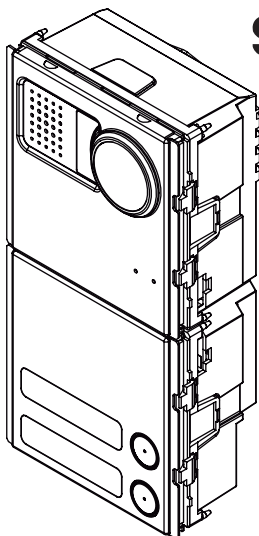


**POSTO ESTERNO VIDEO IP CON 2 TASTI**  
**EXTERNAL IP VIDEO STATION WITH 2 PUSH BUTTONS**  
**POSTE EXTERNE VIDÉO IP AVEC 2 TOUCHES**  
**MICROALTAVOZ VIDÉO SOBRE IP CON 2 TECLAS**  
**IP-VIDEOAUSSENSTELLE MIT 2 TASTEN**

**Sch./Ref. 1060/74 (50 Hz)**



**synthesi**  
steel

# DEUTSCH

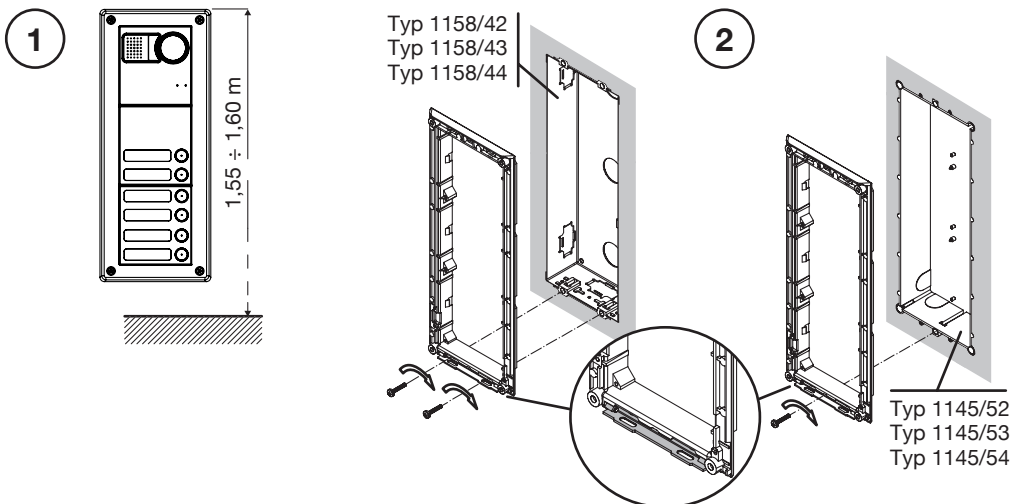
## MERKMALE

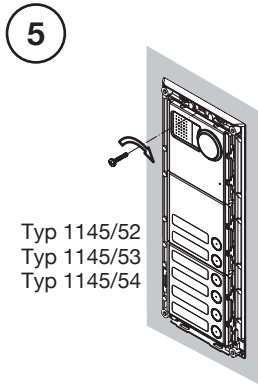
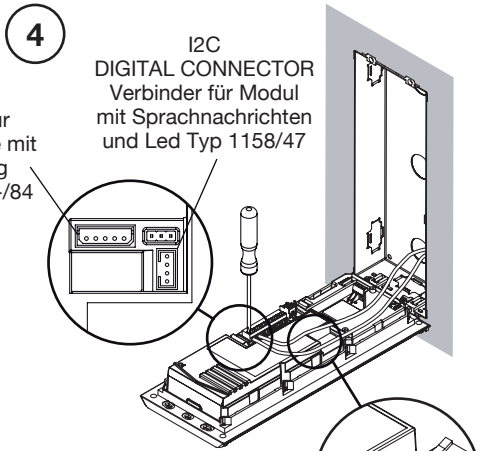
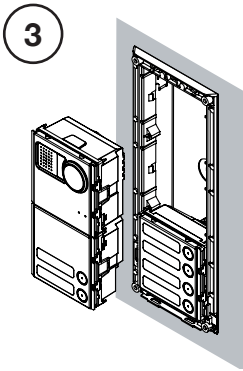
Die IP-Videoaußenstelle weist folgende Merkmale auf:

- Ausführung auf Synthesi Steel-Mechanik mit 2 Modulen;
- Steuerung des Eingangstürschlosses mit kapazitiver Impuls-Entladung mit niedrigem Haltestrom (SE+; SE-);
- Steuerung der Elektroverriegelung über Relais SE2 mit spannungsfreien Kontakten (C-NC-NO);
- Eingang für Hausflurtaste;
- Eingang für Türsensor;
- Steuerung der Gesprächsverstärkungsrichtung für Hörbehinderte;
- Verbindung auf LAN-Kabel mit dem RJ45-Stecker und Versorgung über POE;
- Versorgung von max. 30 Namensschildern über POE;
- Verwaltung von 32 Ruftasten, davon zwei auf dem Gerät und 30 Außentasten unter Verwendung der Erweiterungsmodule Typ 1158/82 und 1158/84;
- 2 Klemmen für die eventuelle externe Versorgung der Namensschilder;
- CCD-Farbkamera mit Weitwinkelobjektiv;
- 2 vorverkabelte Ruftasten;
- Eingang für externe Kamera alternativ zu der lokalen;
- Steuerung der Gesprächsverstärkungsrichtung für Hörbehinderte und Modul mit Sprachnachrichten und Led.

## INSTALLATION DES TASTENFELDS

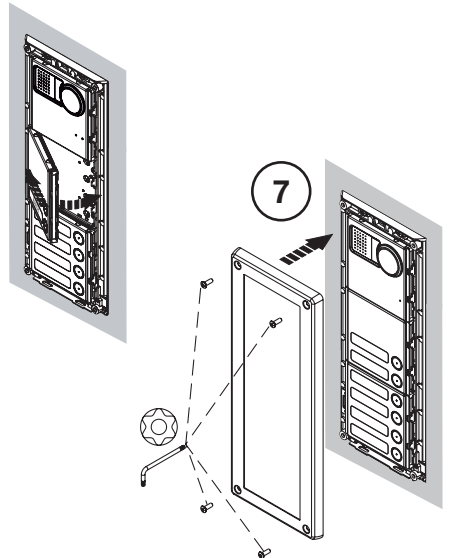
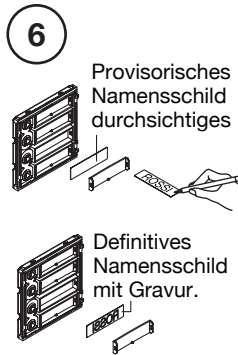
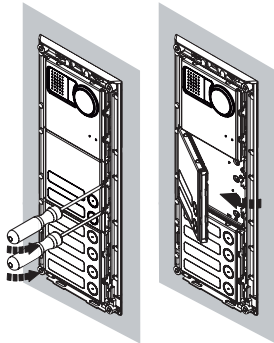
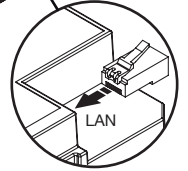
1. Das Modul auf der angegebenen Höhe installieren;
2. Den Modulhalterahmen auf dem Einbaugehäuse montieren;
3. Die Module auf den Rahmen montieren;
4. Den Rahmen umklappen und die Verkabelungen herstellen;
5. Den Rahmen schließen;
6. Die Namensschilder auf der ausziehbare Frontseite montieren;
7. Den Einsatz auf den Rahmen montieren.





Typ 1158/42  
Typ 1158/43  
Typ 1158/44

Typ 1145/52  
Typ 1145/53  
Typ 1145/54



## BESCHREIBUNG DER KLEMMEN

⊘	SE+	} Klemmen der Elektroverriegelung mit Entladung und Haltestrom für eventuelles Relais	
⊘	SE-		
⊘	C	Allgemeiner Kontakt des Verriegelungsrelais	} SE2
⊘	NC	Öffnerkontakt des Verriegelungsrelais	
⊘	NO	Schließerkontakt des Verriegelungsrelais	
⊘	V-	} Klemmen für Hilfsstromversorgung	
⊘	V+		
⊘	] ILL	Klemmen für Außenbeleuchtung der Namensschilder	
⊘		] PA	Hausflurtastenklemmen für Steuerung und Verriegelungsrelais
⊘	] SP		Klemmen Sensor geöffnete Tür
⊘		V5	Bezug für Signal der externen Kamera
⊘	V3	Signal der externen Kamera	
⊘	] AD/ILA	Klemmen für Gesprächsvorrichtung für Hörbehinderte Typ 1158/48	

EXP Verbinder für Tastenmodul mit Erweiterung Typ 1158/82 und Typ 1158/84 enthaltene Installationsanleitung.

LAN Ethernet-Verbinder für LAN-Netz RJ45

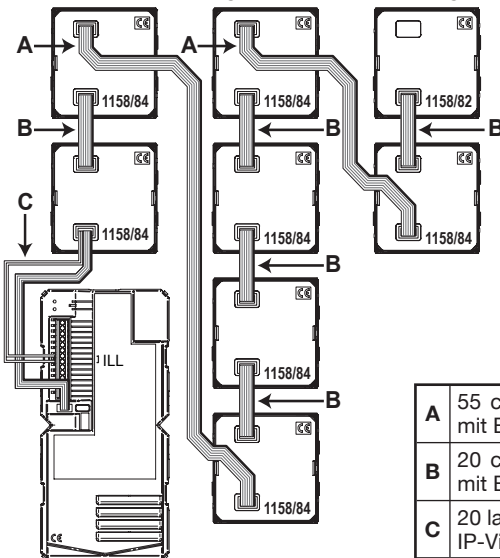
I2C DIGITAL CONNECTOR Verbinder für Modul mit Sprachnachrichten und Led Typ 1158/47

 Für weitere Informationen konsultieren Sie bitte die im Lieferumfang des Moduls mit Sprachnachrichten und Led enthaltene Betriebsanleitung.

Wegen der Verlegung der Verkabelungen, der maximalen Abstände und die Konfigurationsvorgänge wird empfohlen, die im Systemhandbuch enthaltenen Regeln zu befolgen. Verwenden Sie für die Anschlüsse den RJ45-Verbinder-Kit von Urmet (Produkt verkäuflich solange der Vorrat reicht).

## ANSCHLUSS AN DAS TASTENMODUL MIT ERWEITERUNG Typ 1158/82 und Typ 1158/84

Soll die Video-Außenstelle an Tastenmodule mit Erweiterung Typ 1158/82 und Typ 1158/84 angeschlossen werden, müssen die folgenden Anschlüsse hergestellt werden:

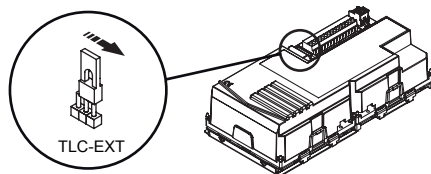


<b>A</b>	55 cm langes Kabel im Lieferumfang des Tastenmoduls mit Erweiterung Typ 1158/82 und /84
<b>B</b>	20 cm langes Kabel im Lieferumfang des Tastenmoduls mit Erweiterung Typ 1158/82 und /84
<b>C</b>	20 langes Kabel im Lieferumfang der IP-Videoaussenstelle

## ANSCHLUSS EXTERNE KAMERA

Alternativ zu der im Modul vorhandenen Kamera kann eine externe Kamera an die Klemmen V3, V5 angeschlossen werden.

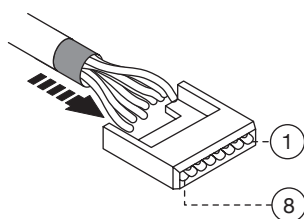
Zur Aktivierung der externen Kamera muss der Jumper wie im Anschluss dargestellt verstellt werden.



## VERDRAHTUNGSANLEITUNG MIT CAT5-KABEL

Das CAT5-Kabel mit einem der RJ45-Stecker mit Urmet-Logo verdrahten:

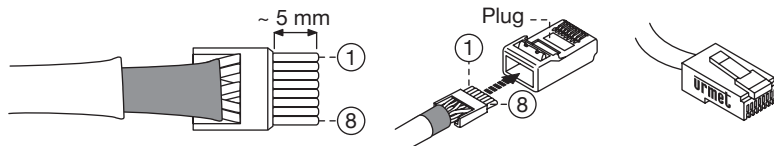
- Den Leiter der Farbkennzeichnung entsprechend in die Führung schieben (Standard T568B).



Leiter Nr°	Kabelfarbe
1	Weiß-Orange
2	Orange
3	Weiß-Grün
4	Blau

Leiter Nr°	Kabelfarbe
5	Weiß-Blau
6	Grün
7	Weiß-Braun
8	Braun

- Die Leiter so abschneiden, dass sie ca. 5 mm aus der Führung herausragen. Die Führung in den Stecker schieben und den Stecker mit einer Crimpzange verquetschen.



Sicherstellen, dass die graue Isolierung im Stecker liegt.

Diese Anschlussweise gewährleistet KEINE doppelte Isolierung.

## TECHNISCHE EIGENSCHAFTEN

### VERSORGUNGSSPANNUNG UND STROMAUFNAHME AUF DEN KLEMMEN V+ V

Versorgungsspannung: ..... 44 ÷ 57 Vcc

Aufnahme während des Videogesprächs (\*) @48 V: ..... 200 mA

Stromaufnahme in Ruhestellung (\*) @48 V: ..... 140 mA

Betriebstemperatur: ..... -10 °C ÷ +50 °C

(\*) Einschließlich der Stromaufnahme von 30 externen Namensschildern.

### Reichweite Relaiskontakt C, NC, NO:

Maximal schaltbare Spannung: ..... 30 V

Maximal schaltbarer Strom: ..... 3,5 A

Max. schaltbare Last: ..... 40 VA 25 W

Max. Abstand der Hausflurtaste: ..... 25 m mit Kabel Querschn. 0,5 mm<sup>2</sup>

Maximaler Abstand des Sensors Tür offen: ..... 50 m mit Kabel Querschn. 1,5 mm<sup>2</sup>

Max. Abstand zusätzliches Netzteil: ..... 100 m mit Kabel Querschn. 1,5 mm<sup>2</sup>

Max. Abstand kapazitive Verriegelung: ..... 100 m mit Kabel Querschn. 1,5 mm<sup>2</sup>

## RESET DER WERKSEITIGEN EINSTELLUNGEN

Die Einfahrtstaste und gleichzeitig die zweite Taste der Videoaußenstelle betätigen.

IP (die weiter unten) 20 Sekunden lang. Nach den 20 Sekunden sendet das Gerät einen Pfeifton aus, bevor es neu gestartet wird, daher beide Tasten loslassen: auf diese Weise verliert die IP-Videoaußenstelle die vorangegangene Konfiguration.



## ITALIANO

### **DIRETTIVA 2012/19/UE DEL PARLAMENTO EUROPEO E DEL CONSIGLIO del 4 luglio 2012 sui rifiuti di apparecchiature elettriche ed elettroniche (RAEE)**

Il simbolo del cassonetto barrato riportato sull'apparecchiatura o sulla sua confezione indica che il prodotto alla fine della propria vita utile deve essere raccolto separatamente dagli altri rifiuti.

L'utente dovrà, pertanto, conferire l'apparecchiatura giunta a fine vita agli idonei centri comunali di raccolta differenziata dei rifiuti elettrotecnici ed elettronici.

In alternativa alla gestione autonoma è possibile consegnare l'apparecchiatura che si desidera smaltire al rivenditore, al momento dell'acquisto di una nuova apparecchiatura di tipo equivalente.

Presso i rivenditori di prodotti elettronici con superficie di vendita di almeno 400 m<sup>2</sup> è inoltre possibile consegnare gratuitamente, senza obbligo di acquisto, i prodotti elettronici da smaltire con dimensione massima inferiore a 25 cm.

L'adeguata raccolta differenziata per l'avvio successivo dell'apparecchiatura dismessa al riciclaggio, al trattamento e allo smaltimento ambientalmente compatibile contribuisce ad evitare possibili effetti negativi sull'ambiente e sulla salute e favorisce il reimpiego e/o riciclo dei materiali di cui è composta l'apparecchiatura.



## ENGLISH

### **DIRECTIVE 2012/19/EU OF THE EUROPEAN PARLIAMENT AND OF THE COUNCIL of 4 July 2012 on waste electrical and electronic equipment (WEEE)**

The symbol of the crossed-out wheeled bin on the product or on its packaging indicates that this product must not be disposed of with your other household waste.

Instead, it is your responsibility to dispose of your waste equipment by handing it over to a designated collection point for the recycling of waste electrical and electronic equipment.

The separate collection and recycling of your waste equipment at the time of disposal will help to conserve natural resources and ensure that it is recycled in a manner that protects human health and the environment.

For more information about where you can drop off your waste equipment for recycling, please contact your local city office, your household waste disposal service or the shop where you purchased the product.



**DS 1060-112B**

URMET S.p.A.  
10154 TORINO (ITALY)  
VIA BOLOGNA 188/C  
Telef. +39 011.24.00.000 (RIC. AUT.)  
Fax +39 011.24.00.300 - 323

**urmet**

**LBT 20367**

Area tecnica  
servizio clienti +39 011.23.39.810  
<http://www.urmet.com>  
e-mail: [info@urmet.com](mailto:info@urmet.com)

MADE IN ITALY