

## Magnetkontakt

Typ 100 10 49 A / 100 10 59 C

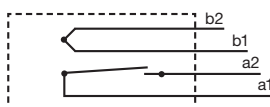
- Miniaturausführung nur  $\varnothing 6 \times 19 \text{ mm}$
- VdS B und C
- Schließer und Wechsler
- Neu: Grad 2 nach EN 50131-2-6



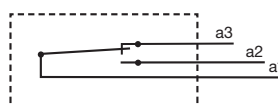
	Typ 100 10 49 A	Typ 100 10 59 C
<b>Kontakt</b>	A/Schließer	C/Wechsler
<b>Gehäusematerial</b>	Kunststoff	Kunststoff
<b>Lieferbare Farben</b>	weiß, braun	weiß, braun
<b>Standardkabel 2m, 4m, 6m</b>	LIYY 4 x 0,14 mm <sup>2</sup>	LIYY 3 x 0,14 mm <sup>2</sup>
<b>Kontaktbelastung max.</b>	10 Watt	3 Watt
<b>Schaltspannung max.</b>	100 VDC	30 VDC
<b>Schaltgleichstrom max.</b>	0,5 A	0,2 A
<b>Temperatur bei festverlegtem Kabel</b>	-40 °C bis + 70 °C	-25 °C bis + 70 °C
<b>Temperatur bei bewegtem Kabel</b>	-10 °C bis + 50 °C	-5 °C bis + 50 °C
<b>Schutzart nach DIN 40050</b>	IP 68	IP 68
<b>Lichter Ansprechabstand mit Magnet Typ 100 58 MD</b>	14 mm	12 mm
<b>VdS kombinierte Öffnungs- und Verschlussüberwachung</b>	G 198532 VdS B	---
<b>VdS Verschlussüberwachung</b>	G 198065 VdS C	---
<b>EN 50131-2-6</b>	Grad 2	---

### Schaltbilder

Typ 100 10 49 A

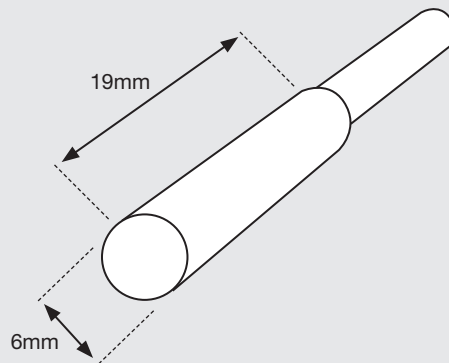


Typ 100 10 59 C

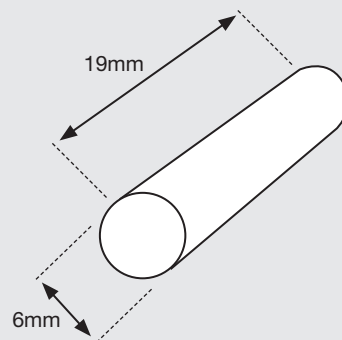


Bei Bestellung bitte angeben: Leitungslänge, Farbausführung und Magnettyp.  
Beachten Sie auch die Sicherheitshinweise im Kapitel *Allgemeine Informationen* sowie *Technische Informationen Magnetkontakte*.

## Magnetschalter Typ 100 10 49 A, 100 10 59 C



## Magnet 100 58 MD



### Lieferumfang bei Komplettbestellung

Stückzahl	Produkt
1	Schalter
1	Magnet Typ 100 58 MD

### Mögliches Montagematerial

Bezeichnung	Produkt
M 11 36	Paralleleinbau
M 11 35	Gabelschranke für Schwenkriegel
M 11 46	Stirnseitiger Einbau
M 11 48	Stahleinbau
M 12 50/51	Aufbaugehäuse
M 14 03	Einbau für Hohlkammerprofile

### Magnetvarianten zur Realisierung der verschiedenen Überwachungsarten

Magnet Typ	Öffnungsüberwachung VdS / EN	Verschlussüberwachung	Verschluss- und Öffnungsüberwachung
100 27 M, 100 58 MD, 100 85 M	✓     ✓		
100 57 M, 100 65 M, 100 66 MD, 100 67 MD, 100 68 MD		✓	✓
100 59 MD, 100 61 MDK, 100 62 MDK, 100 63 MD	✓	✓	✓

**Hinweis:** Für die kombinierte Öffnungs- und Verschlussüberwachung bzw. Verschlussüberwachung stehen im Kapitel 2.3 weitere Informationen zur Verfügung.